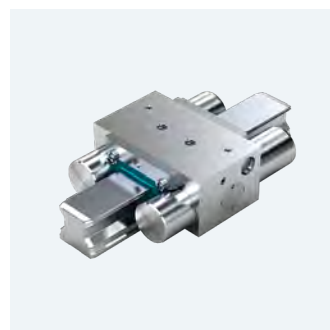
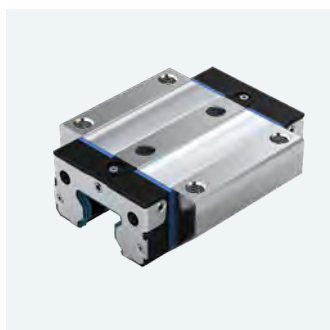


Роликовые рельсовые направляющие

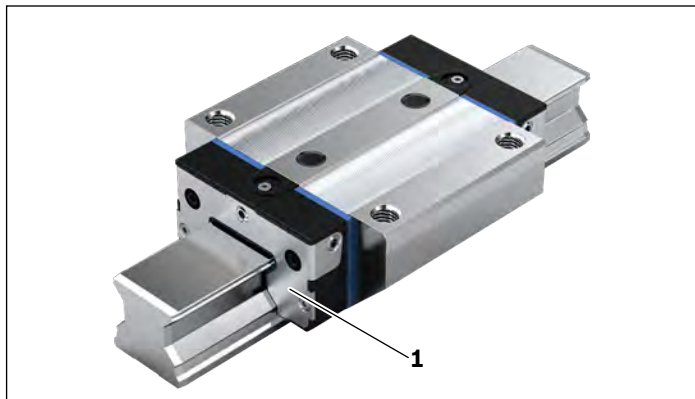
Роликовые каретки, направляющие рельсы, принадлежности



Общее описание продукции	4	Стандартные стальные направляющие рельсы	64
Описание продукции	5	Описание продукции	64
Типы кареток	6	Обзор конструктивных форм и моделей	64
Конструкция и материалы	7	Направляющие рельсы SNS R1805 .3. с защитной лентой и фиксаторами ленты	66
Общие указания	8	Направляющие рельсы SNS R1805 .6. с защитной лентой и защитными крышками	68
Целевое применение, определяемое назначением	8	Направляющие рельсы SNS R1805 .2. для защитной ленты	70
Нецелевое применение	8	Направляющие рельсы SNS R1805 .5. с пластмассовыми монтажными пробками	72
Общие указания по технике безопасности	8	Направляющие рельсы SNS R1806 .5. со стальными монтажными пробками	74
Директивы и стандарты	9	Направляющие рельсы SNS R1807 .0. для монтажа снизу	76
Выбор линейной направляющей по стандарту DIN 637	10		
Описание продукции - высокоточное исполнение	11		
Каталог роликовых кареток с техническими характеристиками	18		
Каталог направляющих рельсов с длинами	19		
Общие технические данные и расчеты	20		
Критерии выбора	28	Хромированные рельсовые направляющие Resist CR	78
Жесткость стандартных роликовых кареток FNS	28	Описание продукции - роликовые каретки Resist CR	78
Жесткость стандартных роликовых кареток FLS	30	Описание продукции - направляющие рельсы Resist CR, покрытие твердым хромом, серебристо-матового цвета	80
Жесткость стандартных роликовых кареток SNS/SNH	32	Описание продукции - направляющие рельсы Resist CR, покрытие твердым хромом, черного цвета	82
Жесткость стандартных роликовых кареток SLS/SLH	34		
Жесткость широких роликовых кареток BLS	36		
Жесткость роликовых кареток для больших нагрузок FNS	40	Широкие роликовые рельсовые направляющие	84
Жесткость роликовых кареток для больших нагрузок FLS	41	Описание продукции	84
Жесткость роликовых кареток для больших нагрузок FXS	42	Широкая роликовая каретка BLS - широкая, длинная, стандартная высота, из стали R1872 ... 2. / Resist CR R1872 ... 6.	86
Классы точности	44	Широкий роликовый рельс BNS с защитной лентой, из стали R1875 .6. .. / Resist CR R1873 .6. ..	88
Предварительный натяг	48		
Стальные роликовые каретки RSHP	50	Роликовые рельсовые направляющие для больших нагрузок	90
Описание продукции	50	Описание продукции	90
FNS – фланцевые нормальные, стандартной высоты R1851 ... 2.	52	Роликовая каретка FNS для больших нагрузок - фланцевая нормальная, станд. высот ы из стали R1861 ... 1. / Resist CR R1861 ... 6.	92
FLS – фланцевые длинные, стандартной высоты R1853 ... 2.	54	Роликовая каретка FLS - для больших нагрузок - фланцевая длинная, стандартной высоты, из стали R1863 ... 1. / Resist CR R1863 ... 6.	94
SNS – безфланцевые нормальные, стандартной высоты R1822 ... 2.	56	Роликовая каретка FXS - для больших нагрузок - фланцевая сверхдлинная, стандартной высоты, из стали R1854 ... 1.	96
SLS – безфланцевые длинные, стандартной высоты R1823 ... 2.	58	Направляющие рельсы SNS - для больших нагрузок - с крышкой из стали R1835.6.../ Resist CR 1865.6...	98
SNH – безфланцевые, нормальные, высокие R1821 ... 2.	60		
SLH – безфланцевые, длинные, высокие R1824 ... 2.	62		

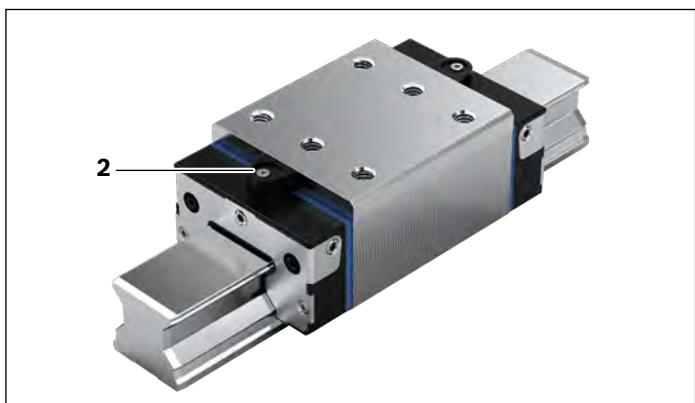
Направляющие рельсы SNS - для больших нагрузок - с монтажными пробками из стали R1836.5...	100	Описание продукции	138
Принадлежности для роликовых кареток RSHP 102		Гидравлические зажимные устройства типа KWH	140
Обзор принадлежностей для кареток	102	FLS	140
Скребок пластина	103	Гидравлические зажимные устройства типа KWH	141
Уплотнение FKM	104	SLS	141
Комплект уплотнений FKM	105	Гидравлические зажимные устройства типа KWH	142
Торцевые смазочные узлы	106	SLH	142
Защитный рукав	110	Пневматические зажимные и тормозные устройства	
Смазочные фитинги	115	Описание продукции	144
Принадлежности для направляющих рельсов 118		Пневматические зажимные и тормозные устройства типа MBPS R1810 .40 31	146
Обзор принадлежностей для рельсов	118	Пневматические зажимные и тормозные устройства типа UBPS R1810 .40 51	148
Монтажная каретка	119	Пневматические зажимные элементы	150
Защитная лента	120	Описание продукции	150
Принадлежности для монтажных работ с защитной лентой	122	Пневматические зажимные устройства типа МК R1810 .42 60	152
Фиксаторы для защитной ленты	123	Пневматические зажимные устройства типа MKS R1810 .40 60	154
Пластмассовые монтажные пробки	124	Ручные зажимные устройства, проставки	156
Стальные монтажные пробки	125	Описание продукции	156
Монтажное устройство для стальных монтажных пробок	125	Ручное зажимное устройство типа НК R1619 .42 82	158
Юстировочные валы	126	Проставка типов МК, MKS, НК	159
Клиновидная рейка	127		
Запасные части 128		Монтаж 160	
Торцевое уплотнение	128	Общие указания по монтажу	160
Комплект торцевой крышки с торцевым уплотнением	129	Крепление	168
Транспортная оправка	130		
Тормозные и зажимные элементы 132		Смазка 172	
Гидравлические элементы зажимных тормозных устройств		Указания по смазке	172
Описание продукции	132	Смазка RSHP	174
Гидравлические зажимные тормозные устройства для типа KBH	134	Смазка роликовых рельсовых направляющих для больших нагрузок	184
FLS	134	Техническое обслуживание	196
Гидравлические зажимные тормозные устройства для типа KBH	135		
SLS	135		
Указания по технике безопасности при работе с зажимными и тормозными устройствами	136		
Гидравлические зажимные устройства	138		

Краткий обзор новых возможностей



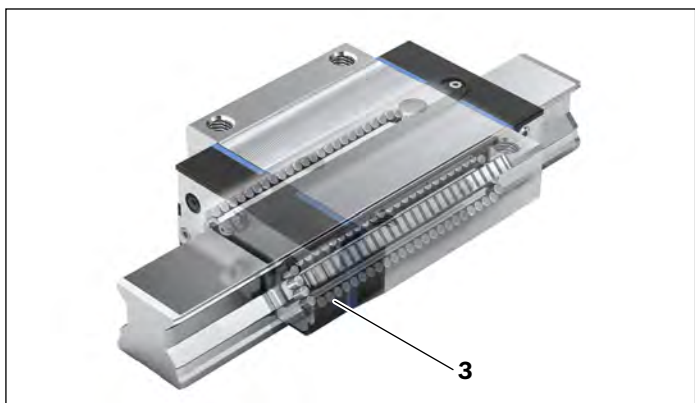
Торцевая пластина с резьбовыми отверстиями

- ▶ Торцевая пластина с резьбовыми отверстиями (1), выполненная из того же металла, что и роликовая каретка, при той же защитной функции заменяет используемое до сих пор торцевое уплотнение и служит одновременно для надежного крепления шприц-масленки.



Оптимизированные точки подачи смазки

- ▶ Обеспечивают смазку со всех сторон, во всех монтажных положениях.
- ▶ За счет интегрированного компенсатора высоты более не требуется (2) никаких дополнительных переходников для смазки высоких кареток.



Высокоточная технология

- ▶ За счет оптимизации входной геометрии канала роликов точность хода существенно увеличилась, особенно в зоне рециркуляции (3).

Разнообразие возможностей при использовании небольшого количества вариантов роликовых кареток

- ▶ Благодаря этой новой функциональности специальные исполнения для специальных случаев применений (например, настенный монтаж) являются излишними. Таким образом выбор упрощается.

Описание продукции

Роликовые рельсовые направляющие фирмы "Rexroth" были специально разработаны для металлообрабатывающих станков, промышленных роботов, оборудования общего машиностроения и т.д., для которых требуются компактные направляющие линейных перемещений на роликах, различных классов точности с чрезвычайно высокими допустимыми нагрузками и высокой жесткостью.

Отличительные характеристики

Стандартные роликовые рельсовые направляющие пригодны для их использования для всех типовых случаев применения.

Предлагаемые сегодня роликовые каретки при минимальных конструктивных размерах воспринимают одинаковую нагрузку во всех четырех направлениях с одинаковым коэффициентом работоспособности. Стандартные роликовые каретки доступны также с адаптацией к специальным условиям сборки, окружающей среды и условиям эксплуатации. Широкие роликовые рельсовые направляющие были разработаны для высоких мгновенных нагрузок и максимальной жесткости.

Для области тяжелого машиностроения имеются соответствующие роликовые рельсовые направляющие для больших нагрузок.

Другие преимущества

- ▶ Возможность неограниченного количества комбинаций за счет наличия унифицированных направляющих рельсов с защитной лентой и без нее для всех вариантов роликовых кареток
- ▶ Установка шприц-масленок возможна со всех сторон, благодаря чему каретки являются удобными в обслуживании
- ▶ Меньшие количества смазки за счет новой оригинальной конструкции каналов
- ▶ Плавный ход роликовой каретки за счет оптимизированной рециркуляции и направления движения роликов
- ▶ Монтаж узлов конструкции к роликовой каретке крепежными винтами сверху и снизу,
- ▶ Наивысшая жесткость во всех направлениях за счет дополнительного крепежа через два резьбовых отверстия по центру роликовой каретки

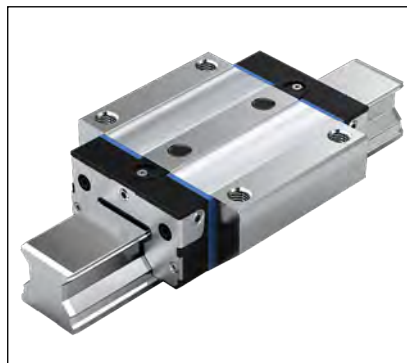
Самостоятельное комбинирование комплектов направляющих за счет взаимозаменяемости элементов, имеющихся на складе.

Направляющие рельсы и роликовые каретки фирма "Rexroth" производит с таким уровнем точности, что каждый элемент является взаимозаменяемым. Таким образом можно выбрать любую комбинацию. Каждый элемент может быть отдельно снят и положен на хранение на склад. На направляющем рельсе в качестве базовой поверхности могут быть использованы обе нижние боковые плоскости. Принадлежности просто прикручиваются по торцам роликовой каретки.

- ▶ Высокий воспринимаемый крутящий момент
- ▶ Оптимизация хода элементов качения с повышенной точностью (HP) реализована за счет особой геометрии контура дорожки рециркуляции, по которой ролики входят в зону нагружения под углом. Таким образом, нагрузка на каждый ролик увеличивается равномерно и плавно (сформулировано для расширения)
- ▶ Каретка с транспортной оправкой просто скатывается на рельс

Оptionальные/заказные возможности

- ▶ Возможна поставка коррозионностойких кареток и направляющих рельсов Resist CR, с твердым хромированием, с классом точности H; с классом точности P и SP - по запросу.



Типы кареток



FNS – фланцевые, нормальные, стандартной высоты



FLS – фланцевые, длинные, стандартной высоты



SNS – безфланцевые, нормальные, стандартной высоты



SLS – безфланцевые, длинные, стандартной высоты



SNH – безфланцевые, нормальные, высокие



SLH – безфланцевые, длинные, высокие



BLS – широкие, длинные, стандартной высоты



FXS – Фланцевые, сверхдлинные, стандартной высоты

Определение конструктивной формы роликовой каретки

Критерий	Обозначение	Краткое обозначение (пример)		
		F	N	S
Ширина	Фланцевая	F		
	Безфланцевые	S		
	Широкая	B		
Длина	Нормальная		N	
	Длинная		L	
	Сверхдлинная		X	
Высота	Стандартная высота			S
	Высокая			H

Фланцевая каретка – монтаж узлов конструкции к каретке крепежными винтами сверху или снизу

Каретки безфланцевая и широкая - монтаж узлов конструкции к каретке крепежными винтами сверху



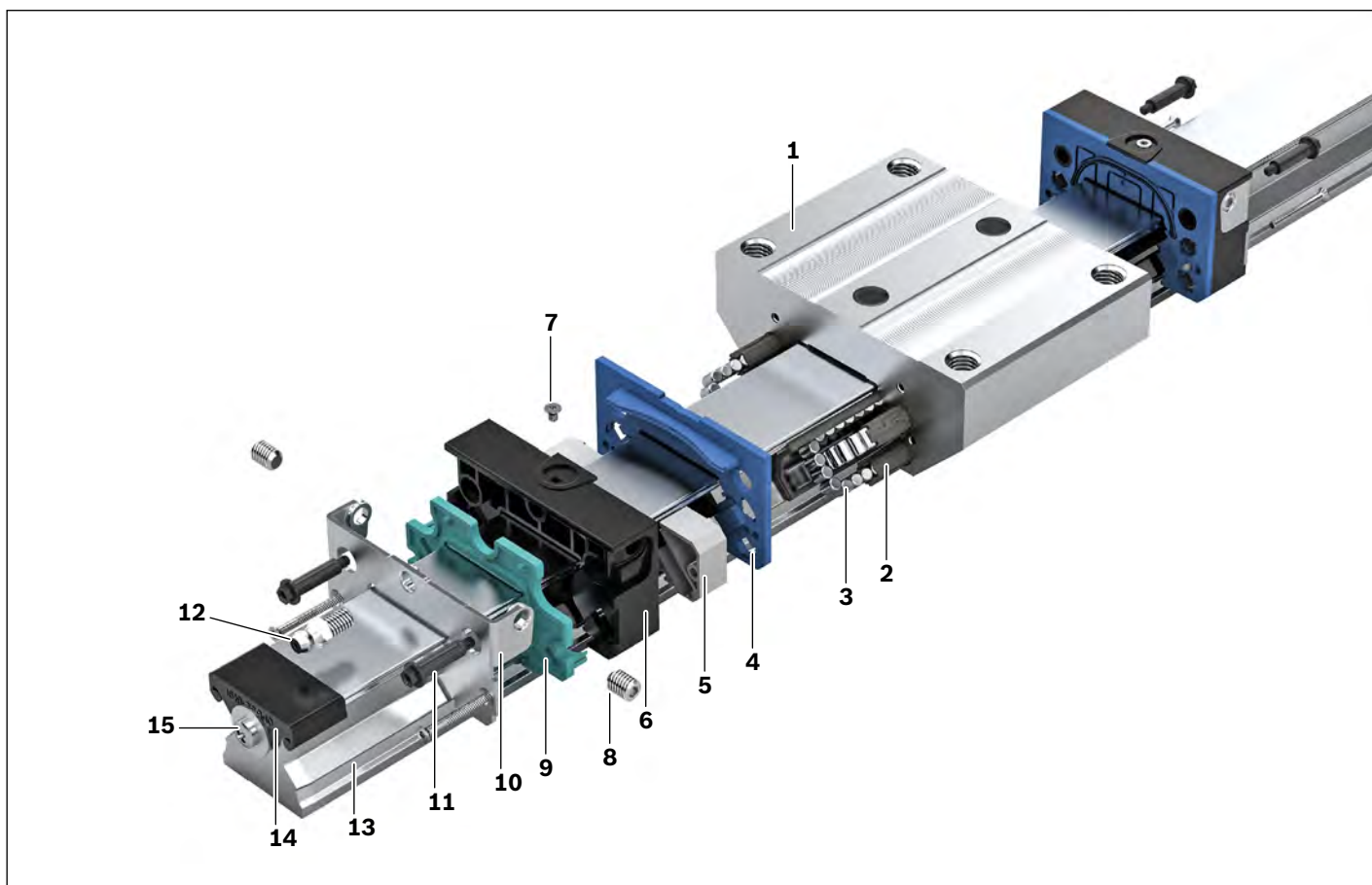
Направляющий рельс SNS с хорошо зарекомендовавшей себя защитной лентой, служащей для закрытия крепежных отверстий

- ▶ Защита сразу всех отверстий позволяет экономить время и расходы.
- ▶ Лента выполнена из нержавеющей пружинной стали по стандарту DIN EN 10088
- ▶ Простота и надежность при монтаже
- ▶ Защелкнуть и закрепить

Определение конструктивной формы направляющих рельсов

Критерий	Обозначение	Краткое обозначение (пример)		
		S	N	S
Ширина	Узкая	S		
	Широкая	B		
Длина	Нормальная		N	
Высота	Стандартная высота			S

Конструкция и материалы



Конструктивные элементы и материалы из которых они изготовлены

Позиция	Конструктивный элемент	Каретка		Направляющий рельс	
		Сталь	Resist CR	Сталь	Resist CR
1	Корпус роликовой каретки	Термически улучшенная сталь	Улучшенная сталь, хромиров.		
2	Обратный канал	Пластмасса	Пластмасса		
3	Цилиндрические ролики	Сталь для роликов качения	Сталь для роликов качения		
4	Направляющая пластина	Пластмасса	Пластмасса		
5	Направляющий элемент	Пластмасса	Пластмасса		
6	Роликовая направляющая	Пластмасса	Пластмасса		
7	Резьбовая пробка	Углеродистая сталь	Углеродистая сталь		
8	Резьбовой штифт	Коррозионностойкая сталь	Коррозионностойкая сталь		
9	Уплотнительная пластина	Пластмасса	Пластмасса		
10	Резьбовая пластина	Коррозионностойкая сталь	Коррозионностойкая сталь		
11	Болты с шестигранной головкой	Углеродистая сталь	Углеродистая сталь		
12	Шприц-масленка	Углеродистая сталь	Углеродистая сталь		
13	Направляющий рельс			Улучшенная сталь	Улучшенная сталь, хромиров.
14	Защитная накладка			Пластмасса	Пластмасса
15	Винт/шайба			Коррозионностойкая сталь	Коррозионностойкая сталь

Указания

Общие указания

- Комбинация различных классов точности

При комбинировании направляющих рельсов и роликовых кареток различных классов точности, изменяются допуски для размеров Н и АЗ. Смотри раздел „Классы точности и допуски“.

Целевое применение, определяемое назначением

- Роликовые рельсовые направляющие являются линейными направляющими для восприятия сил из всех поперечных направлений и моментов вращения относительно всех осей. Роликовые рельсовые направляющие предназначены исключительно для направления и позиционирования.
- Продукция предназначена исключительно для промышленного применения, а не для частного использования.
- Подразумевается, что раздел «Указания по технике безопасности» был полностью прочитан, и целевое применение продуктов, определяемое их назначением, понимается.

Нецелевое применение

Любое другое использование, отличающегося от описанного в целевом применении, является нецелевым применением и поэтому является недопустимым. Если в производственных процессах, важных с точки зрения безопасности, использовать неподходящие продукты, встраиваемые или применяемые, то могут возникнуть непредусмотренные эксплуатационные состояния, которые могут представить угрозу для персонала или нанести материальный ущерб.

Продукт можно использовать в технологических производственных процессах только в том случае, если это применение недвусмысленным образом специфицировано в документации и разрешено.

За ущерб, возникающий при нецелевом применении, фирма "Bosch Rexroth AG" не несет никакой ответственности.

Риски, возникающие при нецелевом применении, лежат исключительно на пользователя.

К нецелевому применению продукта относится:

- транспортировка людей.

Общие указания по технике безопасности

- Следует соблюдать предписания и положения по технике безопасности страны, в которой продукция используется или применяется.
- Следует соблюдать действующие предписания по защите от несчастных случаев и защите окружающей среды.
- Продукт следует применять только в технически безупречном состоянии.
- Следует соблюдать технические данные и приведенные в документации условия окружающей среды.
- Продукт следует вводить в эксплуатацию только тогда, когда будет установлено, что конечное изделие (например, машина или установка), в которую встраивается продукт, соответствует Länderspezifischen положениям, предписаниям по технике безопасности и стандартам при применении.
- Роликовые рельсовые направляющие фирмы "Rexroth" не разрешается использовать во взрывоопасных зонах в соответствии с директивой АTEX 94/9/EG .
- Роликовые рельсовые направляющие фирмы "Rexroth" запрещается изменять или модифицировать. Пользователю продукта разрешается только проведение работ, описанных в „Кратком руководстве“ или „Руководстве для роликовых рельсовых направляющих“.
- Продукт не разрешено разбирать.
- При высоких скоростях передвижения образуется определенный шум от оборудования. При необходимости следует предпринять соответствующие меры для защиты от шума.
- Следует соблюдать специальные требования техники безопасности определенных отраслей промышленности (например, краностроение, театр, технология производства пищевых продуктов и оборудование для производства пищевых продуктов), содержащиеся в законах, директивах и стандартах.
- Следует учитывать, как правило, следующий стандарт: DIN 637, определение мер, необходимых, с точки зрения техники безопасности, для расчета параметров и эксплуатации профильных рельсовых направляющих с циркуляцией тел качения.

Директивы и стандарты

Роликовые рельсовые направляющие RSHP фирмы Rexroth пригодны для динамичных линейных применений, исполняемых надежно и с высокой точностью. Машиностроительная промышленность и другие отрасли должны соблюдать ряд стандартов и директив. Эти предписанные величины существенным образом отличаются друг от друга в зависимости от страны применения. Вследствие этого необходимо обязательно ознакомиться с действующими региональными стандартами и директивами.

Стандарт DIN EN ISO 12100

Этот стандарт описывает безопасность машин – общие принципы конструирования, оценка рисков и снижение риска. Он описывает общие положения и содержит руководство по ключевым вопросам разработки машин и их целевому применению по назначению.

Директива 2006/42/ЕС

Эта директива по машинам описывает основные требования по безопасности и охране здоровья, выполнение которых необходимо для конструирования и производства машин. Производитель машины или его уполномоченное лицо должны позаботиться о том, чтобы была проведена оценка рисков, чтобы определить действующие требования по безопасности и охране здоровья. Машина должна конструироваться и производиться с учетом результатов оценки рисков.

Директива 2001/95/ЕС

Эта директива по машинам описывает общую эксплуатационную безопасность изделия для всех продуктов, которые вводятся в оборот и определены для потребителя или предположительно используются Вами, включая продукты, которые применяются потребителями в рамках услуг.

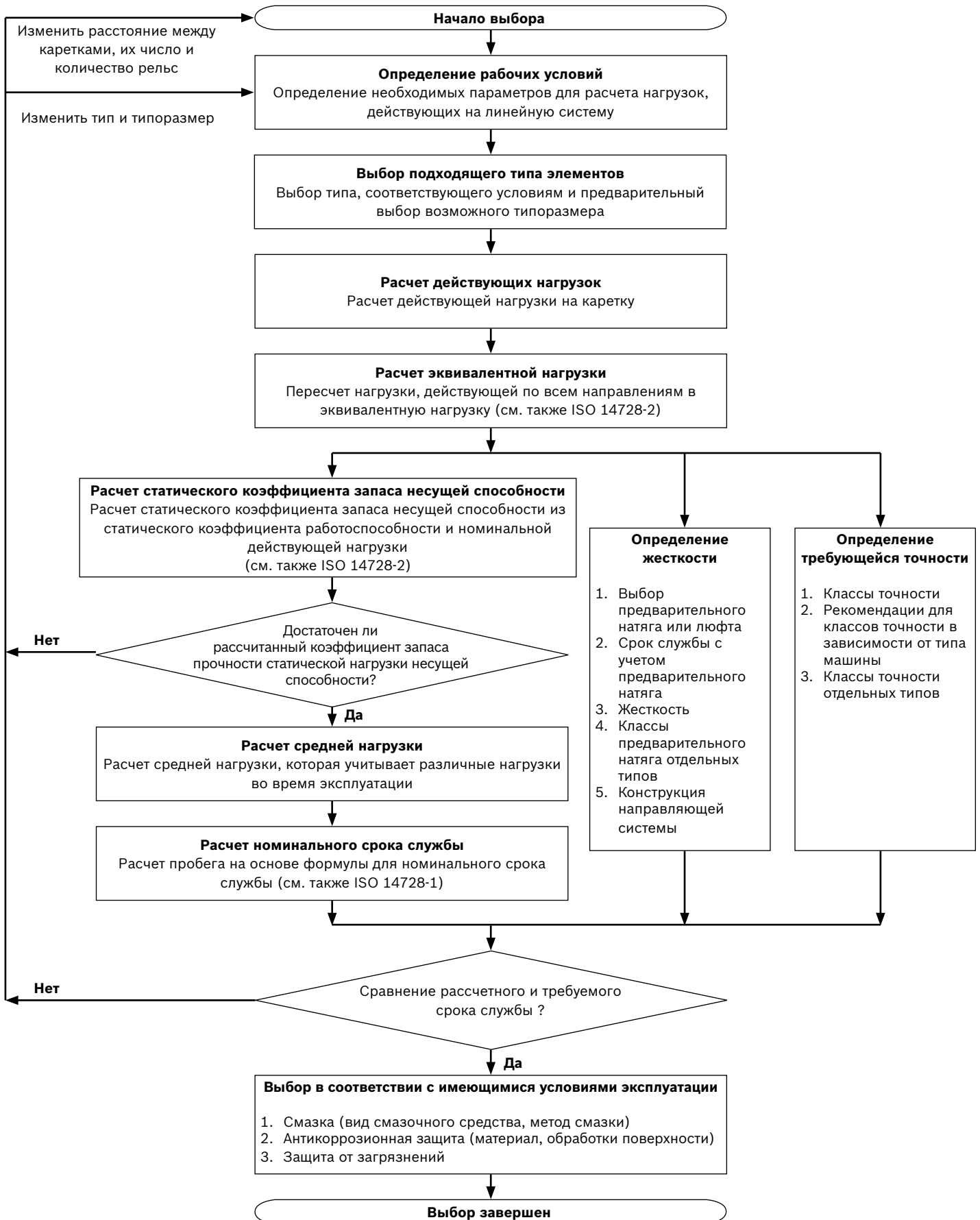
Директива 85/374/ЕЭС

Эта директива описывает ответственность за бракованную продукцию и действует для движимого, промышленно произведенного имущества, независимо от того, интегрировано ли оно или нет в другое движимое имущество или в недвижимое имущество.

Директива 76/769/ЕЭС

Эта директива описывает ограничения введения в оборот и применение определенных опасных веществ и заготовок-полуфабрикатов. Вещества являются химическими элементами и их соединениями, которые применяются в их естественном виде или получают в производстве в качестве побочных продуктов. Заготовки-полуфабрикаты являются рабочими смесями, конгломератами и растворами, состоящими из двух или более веществ.

Выбор линейной направляющей по стандарту DIN 637



Описание продукции - высокоточное исполнение

Типы кареток



FNS – фланцевые, нормальные, стандартной высоты



FLS – фланцевые, длинные, стандартной высоты



SNS – безфланцевые, нормальные, стандартной высоты



SLS – безфланцевые, длинные, стандартной высоты



SNH – безфланцевые, нормальные, высокие



SLH – безфланцевые, длинные, высокие

Примеры применения

Для следующих применений подходят особенно хорошо: высокоточные роликовые каретки фирмы "Rexroth":

Шлифование



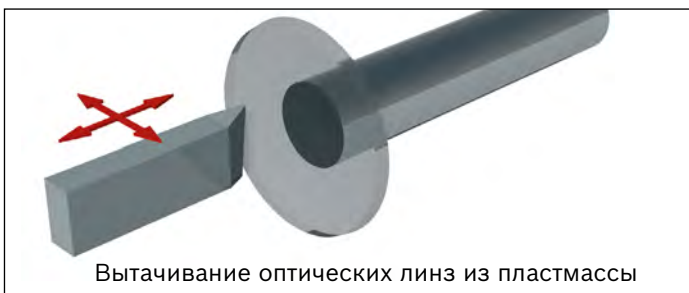
Внутреннее шлифование

Фрезерование



Фрезерование зеркальных деталей

Токарная обработка



Высокоточная обработка на токарном станке

Это только некоторые примеры. Естественно, что возможна реализация и других применений. Спросите нас. У нас есть подходящее решение.

Описание продукции - высокоточное исполнение

Ключевые показатели

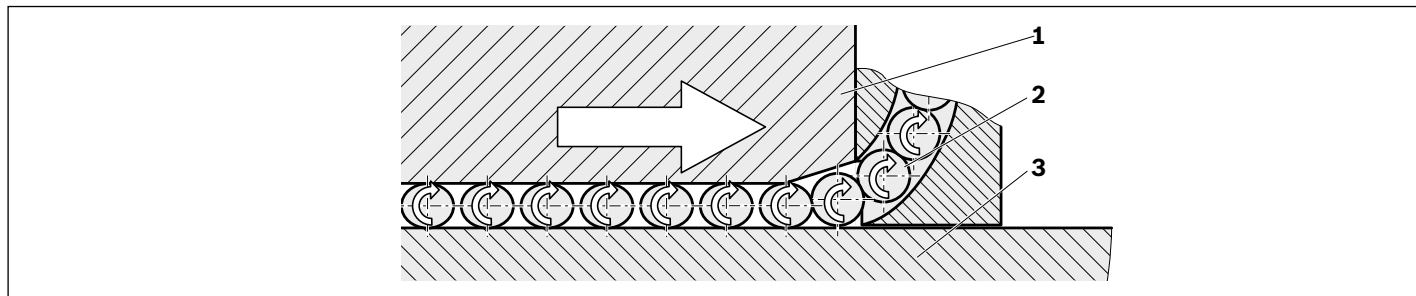
- ▶ Повышенная точность процесса
- ▶ Явное снижение колебаний сил трения и более низкий уровень сил трения, в особенности под нагрузкой
- ▶ Наивысшая точность
- ▶ Исключительное качество
- ▶ Консервация с минимальным количеством консервантов минимизирует загрязнение окружающей среды консервантами
- ▶ Запатентованный вход в нагруженную зону повышает точность технологического процесса

Сравнение

Обычные роликовые каретки

Если каретка имеет обычную зону входа, то она может быть рассчитана только для определенной точки нагрузки.

Вход в нагруженную зону для обычных роликовых кареток



1 Роликовая каретка 2 Ролики 3 Направляющий рельс

Вход роликов

- ▶ Вращаясь вокруг собственной оси, ролики подходят к зоне нагружения.
- ▶ В случае предварительного натяга расстояние между кареткой (1) и направляющим рельсом (3) будет меньше диаметра ролика, поэтому ролики, двигаясь по дорожке рециркуляции стандартной формы со скошенным профилем, импульсообразно попадают под нагрузку.
- ▶ Предварительный натяг в зоне нагружения достигает своего максимума, поэтому ролик передает воздействие каретки на направляющий рельс.
- ▶ Расстояние от ролика до ролика устанавливается за счет кинематических и геометрических соотношений.

Зона входа

Обычные роликовые каретки имеют постоянную зону входа. Глубина зоны входа должна быть рассчитана для высокой нагрузки, так как должен быть обеспечен бесперебойный вход роликов и при очень высоких нагрузках.

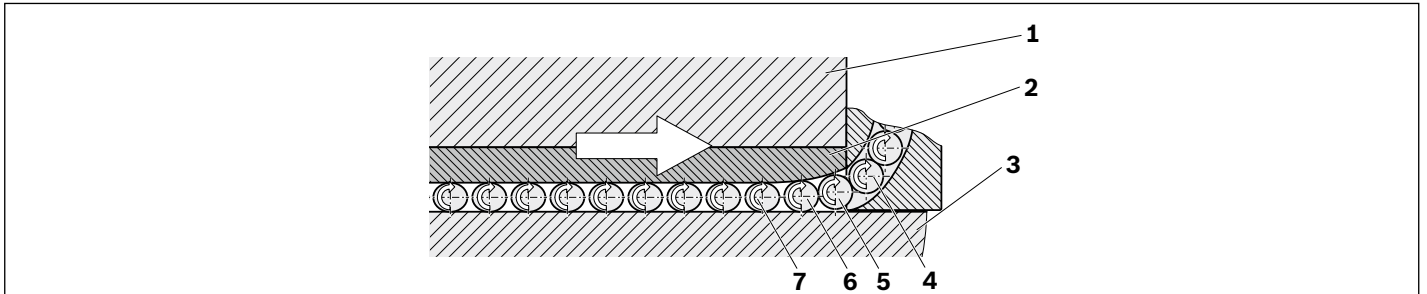
- ▶ С одной стороны, в роликовой каретке нужно обеспечить по возможности больше несущих роликов, чтобы достичь оптимальную допустимую нагрузку.
 - ⇒ По-возможности более короткая зона входа
- ▶ С другой стороны, в зоне входа нагрузка на ролики должна возрастать, по возможности, медленно и плавно, чтобы достичь максимума геометрической точности хода.
 - ⇒ По-возможности более пологая (длинная) зона входа

Возникает конфликт целей между короткой и длинной зонами входа.

Высокоточные роликовые каретки

Новая геометрия входа для роликовых кареток в высокоточном исполнении

Роликовые каретки в высокоточном исполнении обладают инновационной зоной входа. Благодаря этому ролики движутся в зону нагружения плавно, т.е. без ударных нагрузок.



- | | |
|----------------------------|-----------------------------|
| 1 Роликовая каретка | 3 Направляющий рельс |
| 2 Стальная вкладка | 4 - 7 Ролики |

Вход роликов

- ▶ Вращаясь (4) вокруг собственной оси, ролики (4) подходят в зону нагружения.
- ▶ Ролик (5) может войти.
- ▶ Ролик (5) находится в зоне нагружения.
- ▶ В случае предварительного натяга расстояние между кареткой (1) и направляющим рельсом (3) будет меньше диаметра ролика, поэтому ролики, двигаясь по оптимизированной кривой, входят в зону нагружения плавно.
- ▶ Предварительный натяг плавно возрастает, и уже на ролике (7) достигается максимальный натяг.

Инновационное решение фирмы "Rexroth":

Оптимизированная зона входа

Решающим является функциональность зоны входа. Стальные прецизионные вкладыши имеют особую геометрию дорожки зоны рециркуляции, что позволяет роликам входить в зону нагружения по плавной траектории практически идеально, таким образом, сводя к минимуму ударные (пульсирующие) нагрузки, связанные с нагружением ролика. Плавный вход роликов и оптимизированная адаптация зоны входа к нагрузке создают характерное преимущество высокоточных кареток роликовых рельсовых направляющих.

- | | |
|----------------------------------|---|
| Отличительные особенности | 1 Наивысшая точность хода |
| | 2 Самые низкие колебания силы трения |
| | 3 Конфликт целей снимается |

Описание продукции - высокоточное исполнение

Колебания сил трения

Определение

Результирующая сила трения роликовой каретки складывается из следующих компонентов:

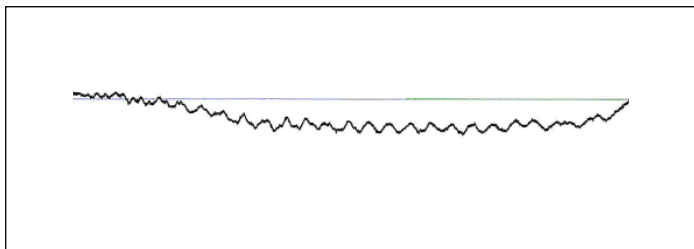
- 1 Трение тел качения
- 2 Трение уплотнений
- 3 Трение роликов в каналах рециркуляции и возвратном канале

При эксплуатации изменение величин силы трения может оказывать определенное влияние.

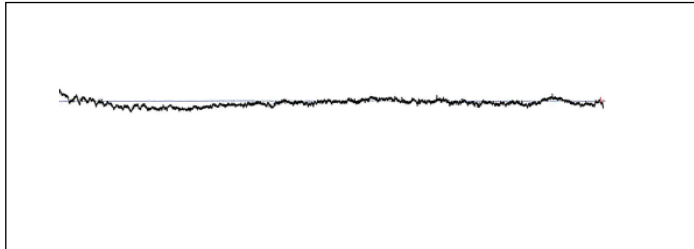
Изменения величины силы трения являются следствием следующего эффекта:

Во время входа роликов в зону нагружения в следствие изменения нагрузки происходит изменение силы трения, действующей на элемент качения. За счет плавкой зоны входа и оптимизированного входа роликов колебания сходятся в минимум, в следствии чего так же и управление приводом осуществляется лучше.

Обычная роликовая каретка



Высокоточная роликовая каретка



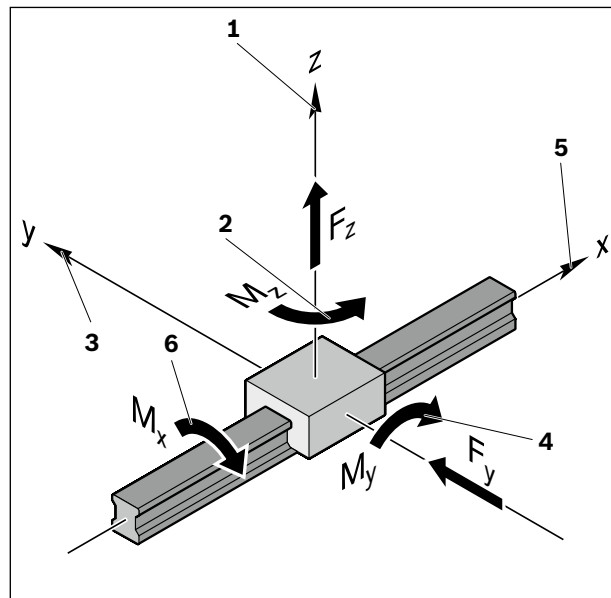
Точность хода

Определение

В идеальном случае каретка перемещается поступательно по оси X вдоль рельсовой направляющей. На практике во всех шести степенях свободы такой системы проявляются отклонения. Таким образом, под точностью хода понимают максимально допустимое отклонение от идеального перемещения по оси X.

Шесть различных степеней свободы

- 1 Отклонение по высоте (линейное отклонение по оси Z)
- 2 Вилание (вращение вокруг оси Z)
- 3 Отклонение по ширине (линейное отклонение по оси Y)
- 4 Кивание (вращение вокруг оси Y)
- 5 Скольжение (линейное отклонение по оси X)
- 6 Раскачка (вращательная степень свободы вокруг оси X)



Причины неточности хода

На точность хода влияют следующие параметры:

1. Неточности монтажной поверхности, на которую устанавливается направляющий рельс.
2. Отклонение параллельности между опорной поверхностью рельса и дорожками качения.
3. Пластические деформации направляющего рельса, за счет недостаточной жесткости монтажных блоков.
4. Колебание точности в зонах входа и выхода шариков.

Потенциал оптимизации

К пункту 1: монтажные поверхности направляющего рельса следует выполнять по возможности точнее (не в сфере влияния фирмы "Rexroth").

К пункту 2: отклонение компенсировать за счет выбора класса точности направляющего рельса.

К пункту 3: снизить момент затяжки. Момент затяжки крепежных винтов имеет пропорциональное влияние. Снижение момента затяжки снижает деформацию при сжатии материала рельса.

⇒ Меньшие геометрические колебания хода

⚠ ВНИМАНИЕ: за счет этой меры можно снизить передаваемые силы и моменты.

К пункту 4: запатентованная, оригинальная конструкция канала входа роликов в зону нагружения существенно влияет на точность и плавность хода высокоточной роликовой каретки фирмы "Rexroth".

Другие потенциальные возможности улучшения:

- ▶ Применение длинных кареток
- ▶ Установка дополнительной роликовой каретки на направляющий рельс.

Описание продукции - высокоточное исполнение

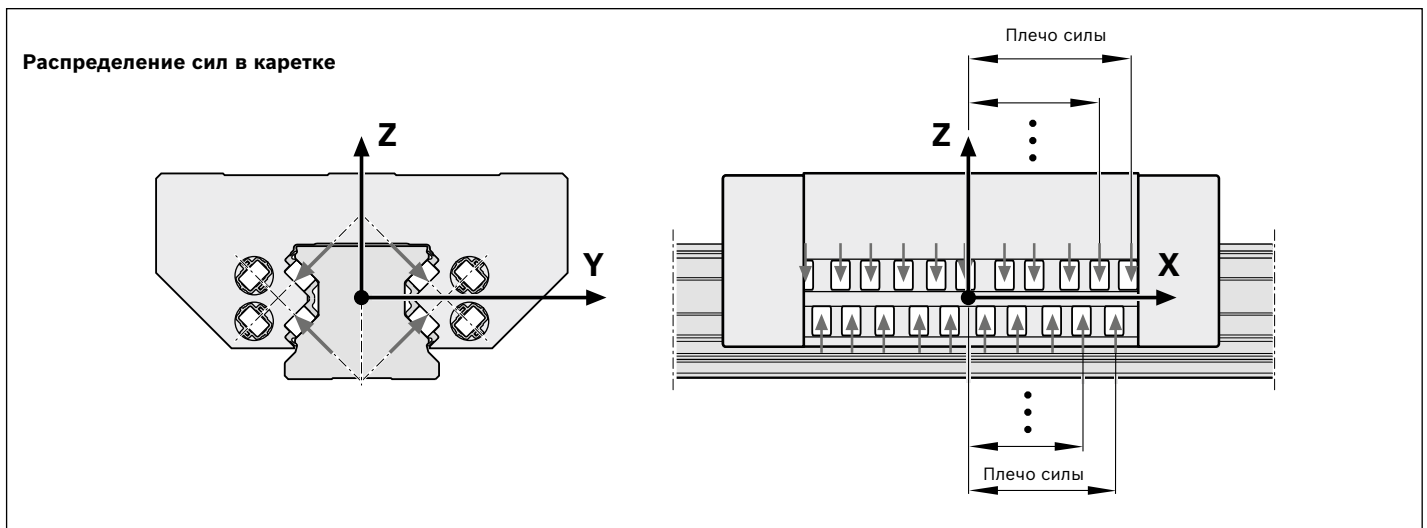
Измеренные отклонения объясняются следующими причинами

В контуре циркуляции роликов в зоне нагружения, находится n несущих роликов, находящихся под нагрузкой. В процессе перемещения каретки по направляющему рельсу, из зоны входа добавляется новый ролик в зону нагружения, таким образом, нагружены $n+1$ ролик. Этим самым нарушается внутреннее равновесие четырех несущих рядов роликов. Каретка оказывается во вращательном движении, так как ролики могут произвольно входить в зону нагружения. Чтобы восстановить равновесие, каретка перемещается в новое равновесное положение. Если каретка затем снова перемещается, то на выходе роликов из зоны нагружения выходит один несущий ролик. Этим самым внутреннее равновесие четырех несущих рядов роликов вновь нарушается, и каретка опять оказывается во вращательном движении.

Этот эффект четко виден на правой диаграмме.

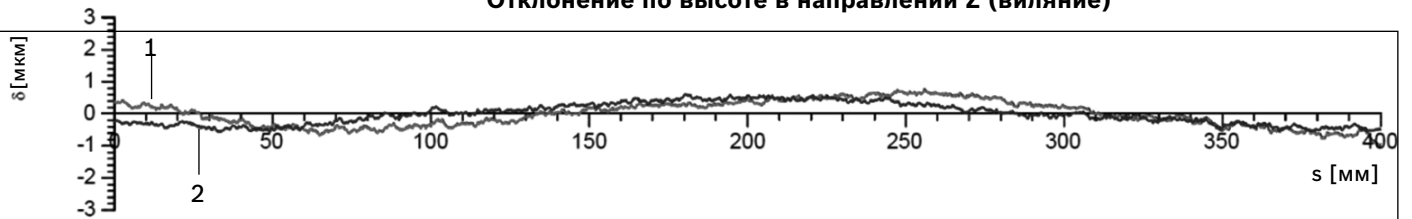
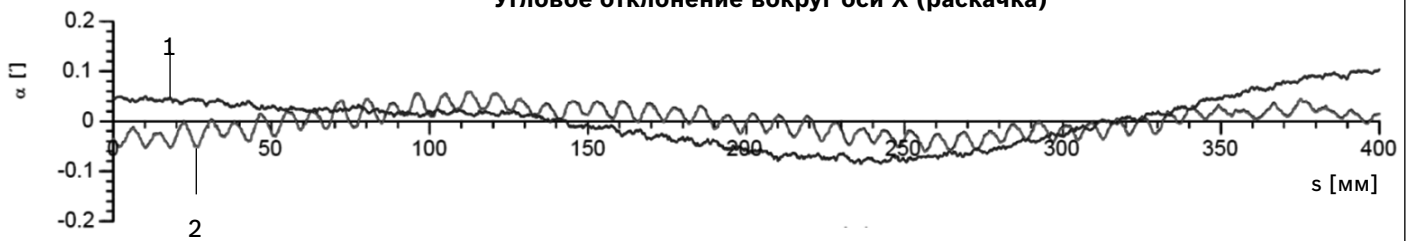
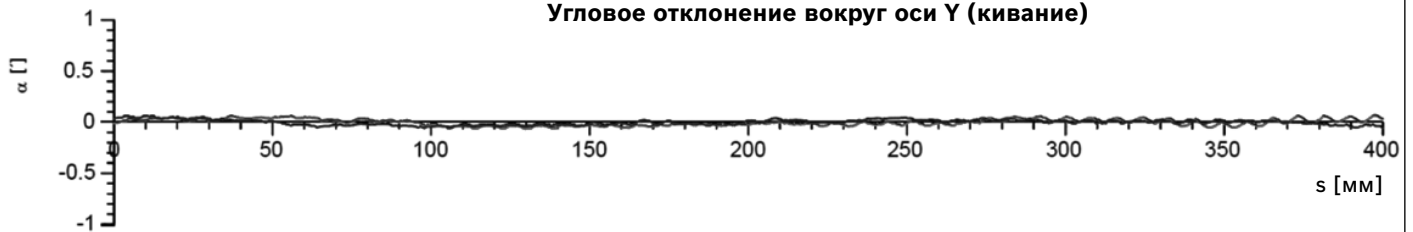
Как было подтверждено на практических применениях, период коротковолновых отклонений соответствует приблизительно двойному диаметру роликов.

Остающееся длинноволновое отклонение вызывается описанными причинами 1, 2 и 3 (неточности базовой поверхности, отклонение параллельности и пластические деформации направляющего рельса из-за крепежных болтов).



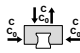







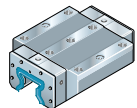

Прямое сравнение точности хода двух роликовых кареток

На диаграмме четко видно, что коротковолновые погрешности можно существенным образом снизить за счет новой оптимизированной конструкции зоны входа.

Отклонение по высоте в направлении Z (виляние)**Угловое отклонение вокруг оси X (раскачка)****Угловое отклонение вокруг оси Y (кивание)**







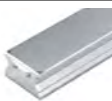
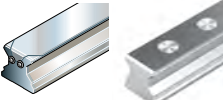
- 1) Высокоточное исполнение
- 2) Обычное исполнение

Каталог роликовых кареток с техническими характеристиками

Роликовые каретки			Стр.	Типоразмер									
				25	30	35	45	55	65	100	125		
			Грузоподъемность ¹⁾ (Н)										
													
Стандартные стальные роликовые каретки		FNS R1851 ... 2X	52	C	30300	46300	61000	106600	140400	237200			
		R1851 ... 7X Resist CR	79	C ₀	59500	92100	119400	209400	284700	456300			
		FLS R1853 ... 2X	54	C	36800	58400	74900	132300	174000	295900			
		R1853 ... 7X Resist CR	79	C ₀	76400	123900	155400	276400	374900	606300			
		SNS R1822 ... 2X	56	C	30300	46300	61000	106600	140400	237200			
		R1822 ... 7X Resist CR	79	C ₀	59500	92100	119400	209400	284700	456300			
		SLS R1823 ... 2X	58	C	36800	58400	74900	132300	174000	295900			
		R1823 ... 7X Resist CR	79	C ₀	76400	123900	155400	276400	374900	606300			
		SNH R1821 ... 2X	60	C	30300	46300	61000	106600	140400	237200			
		R1821 ... 7X Resist CR	79	C ₀	59500	92100	119400	209400	284700	456300			
		SLH R1824 ... 2X	62	C	36800	58400	74900	132300	174000	295900			
		R1824 ... 7X Resist CR	79	C ₀	76400	123900	155400	276400	374900	606300			
			Типоразмер						55/85	65/100			
Широкая стальная роликовая каретка		BLS R1872 ... 10	86	C				-	165000	265500			
		R1872 ... 60 Resist CR	86	C ₀					-	345300	525600		
			Типоразмер						65	100	125		
Стальная роликовая каретка для больших нагрузок		FNS R1861 ... 10	92	C							461000	811700	
		R1861 ... 60 Resist CR	92	C ₀								757200	1324000
		FLS R1863 ... 10	94	C								632000	1218000
		R1863 ... 60 Resist CR	94	C ₀								1020000	1941900
		FXS R1854 ... 10	96	C							366800	-	-
				C ₀							792800	-	-

1) Определение допустимой динамической нагрузки и допустимых моментов по стандарту DIN ISO 14728-1 базируется на ресурсе хода 100000 м. Однако часто в основу закладывается ресурс хода, равный только 50000 м. В этом случае для сравнения действует правило : значения C, Mt и ML из таблицы следует умножить на коэффициент 1,23.

Каталог направляющих рельсов с длинами

Направляющие рельсы				Стр.	Типоразмер					
					25	30	35	45	55	65
				Длина рельса (мм)						
Стандартные стальные роликовые рельсы¹⁾ и рельсы Resist CR²⁾ для монтажа сверху	 С защитной лентой и фиксатором ленты	SNS	R1805 .3. ...	66	3986	3996	3996	3986	3956	3971
			R1845 Resist CR	81/83						
	 С защитной лентой и защитными накладками	SNS	R1805 .6. ...	68						
			R1845 Resist CR	81/83						
	 Для защитной ленты	SNS	R1805 .2. ...	70						
			R1845 Resist CR	81/83						
	 С пластмассовыми монтажными пробками	SNS	R1805 .5. ...	72						
			R1845 Resist CR	81/83						
	 Со стальными монтажными пробками	SNS	R1806 .5. ...	74						
			R1846 Resist CR	81/83						
Для монтажа снизу		SNS	R1807 .0. ...	76						
			R1847 Resist CR	81/83						
					55/85			65/100		
Широкие стальные направляющие рельсы	 С защитной лентой	BNS	R1875 .6. ...	88	3956				3971	
			R1873 .6. ... Resist CR	88						
					100			125		
Стальные направляющие рельсы для больших нагрузок С защитной лентой/ со стальными монтажными пробками		SNS	R1835 .6. ...	98	3986				2760	
			R1836 .5. ...	100						
			R1865 .6. ... Resist CR	98						

- 1) Типоразмеры 30 и 35: возможна также поставка цельных направляющих рельсов с длиной до 5996 мм
 Типоразмер 45: возможна также поставка цельных направляющих рельсов с длиной до 5981 мм
 Типоразмер 55: возможна также поставка цельных направляющих рельсов с длиной до 5936 мм
 Типоразмеры 65 и 65/100: возможна также поставка цельных направляющих рельсов с длиной до 5921 мм

- 2) Resist CR: стальные направляющие рельсы с коррозионностойким покрытием твердым хромом, серебристо-матового или черного цвета

Общие технические данные и расчеты

Общие указания

Общие технические данные и расчеты действительны для всех типов роликовых рельсовых направляющих и кареток. Специальные технические данные, касающиеся единичных типов роликовых кареток и направляющих рельсов, приводятся отдельно.

Классы предварительного натяга

Принимая во внимание различные требования по применениям, роликовые каретки фирмы "Rexroth" (FW) поставляются с различными классами предварительного натяга.

В заводском исполнении предусматривается:

- ▶ FW с классом предварительного натяга C2
- ▶ FW с классом предварительного натяга C3

Специальное исполнение по запросу:

- ▶ FW с классами предварительного натяга C1, C4, C5

Чтобы не снизить общий срок службы роликовых кареток, предварительный натяг должен составлять не более 1/3 от нагрузки на каретку.

Линейные системы с параллельными рельсами

В общем случае жесткость роликовой каретки растет с повышением предварительного натяга. При выборе класса предварительного натяга следует также принимать во внимание допустимое отклонение параллельности рельсов (см. раздел „Критерии выбора классов точности“).

Скорость

$$v_{\max} = 4^1 \text{ м/с}$$

- 1) Типоразмеры:
55/85, 65/100, 65 FXS: 3 м/с
100 и 125: 2 м/с

Ускорение

$$a_{\max} = 150 \text{ м/с}^2$$

- Условие:
При эксплуатации под нагрузкой предварительный натяг должен присутствовать!

Температурный диапазон применения

$$-10 \text{ °C} \dots 80 \text{ °C}$$

- Допустимо кратковременное воздействие температуры до 100 °C.
При эксплуатации в диапазоне отрицательных температур запросите производителя роликовых кареток.

Трение

Таблица содержит ориентировочные значения сил собранной роликовой каретки, с уплотнениями и заложенной смазкой.

При трогании роликовой каретки из состояния покоя сила трения может составить величину, в 1,5 - 2 раза превышающую обычную силу трения, в зависимости от времени простоя, выбора, количества и состояния смазочного материала, а также степени загрязнения направляющего рельса. Это действует для всех роликовых кареток во всех классах предварительного натяга.

Коэффициент трения μ составляет значение в диапазоне от 0,0004 до 0,001 (учета трения уплотнений).

Типоразмер	Сила трения F_R (Н)
25	30
35	40
45	60
55	70
65	90
55/85	70
65/100	90
100	400 ¹⁾
125	600 ¹⁾

1) Непосредственно после смазывания трение прибл. на 50 % выше.

Уплотнения

Уплотнения должны предотвращать попадание грязи, стружки и т.д. во внутренность роликовой каретки, благодаря чему можно избежать преждевременного выхода из строя. Они предотвращают также вынос смазочного материала.

Стандартные

В серийном исполнении штатно встраиваются в роликовые каретки фирмы "Rexroth". Они обладают равномерным уплотняющим действием на направляющих рельсах, оснащенных защитной лентой и без нее.

Уплотнения FKM

Уплотнения FKM поставляются как дополнительные элементы и могут устанавливаться заказчиками самостоятельно.

Они предназначены для применения в зонах, подверженных сильному воздействию мелкодисперсной или металлической пыли.

- ▶ В зонах, подверженных сильному воздействию мелкодисперсной или металлической пыли следует применять дополнительные смазочно-охлаждающие жидкости.
- ▶ Заменяются при проведении технического обслуживания.

Скребокная пластина

Скребокные пластины поставляются как дополнительные элементы и могут устанавливаться заказчиками самостоятельно.

- ▶ Предназначены для применения в зонах, подверженных воздействию больших горячих металлических стружек или брызг металла, образующихся при сварке.

Общие технические данные и расчеты

Силы и моменты

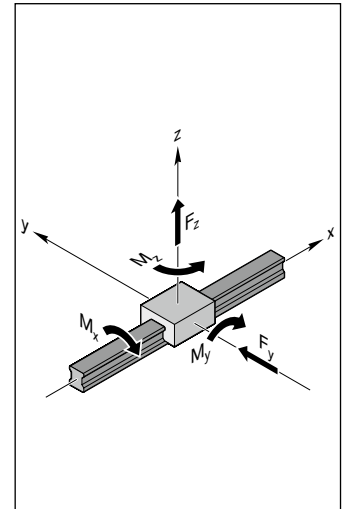
В роликовых рельсовых направляющих фирмы "Rexroth" дорожки качения роликов располагаются под углом 45° . Благодаря этому обеспечивается одинаковая высокая несущая способность всей системы по всем четырем главным плоскостям приложения нагрузки. Роликовые каретки могут подвергаться действию сил и моментов нагрузки.

Силы на четырех основных плоскостях приложения нагрузки

- ▶ Отрывающая F_z (положительное Z-направление)
- ▶ Прижимающая $-F_z$ (отрицательное Z-направление)
- ▶ Боковая нагрузка F_y (положительное Y-направление)
- ▶ Боковая нагрузка $-F_y$ (отрицательное Y-направление)

Моментные нагрузки

- ▶ Момент M_x вокруг оси X
- ▶ Момент M_y вокруг оси Y
- ▶ Момент M_z вокруг оси Z



Определение допустимой динамической и статической нагрузки

Определение допустимой динамической нагрузки C

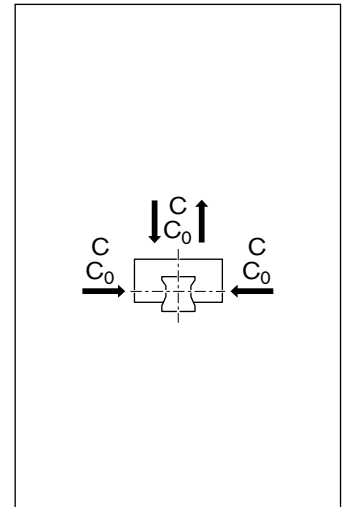
Радиальная нагрузка постоянной величины и направления, которую линейная опора качения теоретически может выдержать в течение номинального срока службы, составляющего 100 км пройденного расстояния (согласно ISO 14728-1).

Примечание: величины допустимых динамических нагрузок, приведенные в таблицах, выше значений по стандарту на 25 % и подтверждаются испытаниями.

Определение допустимой статической нагрузки C_0

Статическая нагрузка в направлении нагружения, вызывающая общую деформацию, соответствует напряжению в точке контакта, равному 4000 Мпа для роликовых рельсовых направляющих.

Примечание: общая деформация, равная примерно 0,0001 диаметра элемента качения в центре наиболее нагруженного контакта между элементом качения и дорожкой качения (согласно ISO 14728-2).



Определение допустимых моментов

Допустимый динамический крутящий момент M_t

Динамический действующий момент относительно продольной оси x, который нагружает каретку на величину, соответствующую допустимой динамической нагрузке C.

Допустимый статический крутящий момент M_{t0}

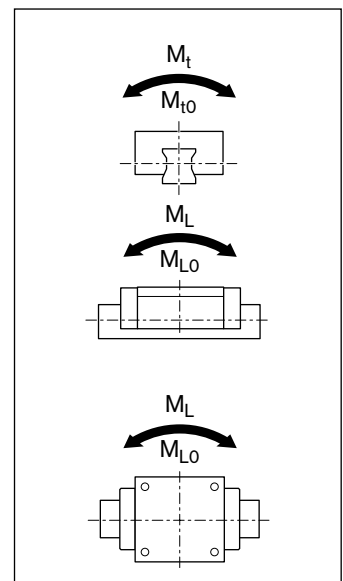
Статический действующий момент относительно продольной оси x, который нагружает каретку на величину, соответствующую допустимой статической нагрузке C_0 .

Допустимый динамический продольный момент M_L

Динамический действующий момент относительно поперечной оси y или вертикальной оси z, который нагружает каретку на величину, соответствующую допустимой динамической нагрузке C.

Допустимый статический продольный момент M_{L0}

Статический действующий момент относительно поперечной оси y или вертикальной оси z, который нагружает каретку на величину, соответствующую допустимой динамической нагрузке C_0 .



Определение номинального ресурса и его расчет

Ресурс определяется как расчетная длительность работы при 90% вероятности сохранения работоспособности у отдельной опоры качения или у группы одинаковых опор, работающих в одинаковых условиях, при использовании обычных материалов нормального качества и в нормальном режиме эксплуатации (по стандарту DIN ISO 14728-1).

Номинальный ресурс в метрах

$$(1) L_{10} = \left(\frac{C}{F_m} \right)^{10/3} \cdot 10^5 \text{ м}$$

Номинальный ресурс при постоянном ходе и постоянной частоте в рабочих часах

$$(2) L_{h10} = \frac{L_{10}}{2 \cdot s \cdot n \cdot 60} \text{ ч}$$

Если длина хода s и частота ходов n остаются постоянными в течение всего срока службы, то ресурс в рабочих часах может быть определен по формуле (2).

Номинальный ресурс при переменной скорости

$$(3) L_{h10} = \frac{L_{10}}{60 \cdot v_m}$$

В альтернативном варианте ресурс в рабочих часах может быть рассчитан через среднюю скорость v_m по формуле (3). Эта средняя скорость v_m рассчитывается при изменяемых на каждом участке скоростях через доли времени q_{tn} для отдельных стадий нагружения на каждом участке (4).

$$(4) v_m = \frac{|v_1| \cdot q_{t1} + |v_2| \cdot q_{t2} + \dots + |v_n| \cdot q_{tn}}{100 \%}$$

Модифицированная формула для расчета срока службы

$$L_{na} = a_1 \cdot \left(\frac{C}{F_m} \right)^{10/3} \cdot 10^5 \text{ м}$$

Если 90-процентной вероятности сохранения работоспособности недостаточно, то значения ресурса необходимо уменьшить с использованием фактора a_1 , в соответствии с таблицей, приводимой ниже.

$$L_{ha} = \frac{L_{na}}{2 \cdot s \cdot n \cdot 60} \text{ ч}$$

Вероятность сохранения работоспособности (%)	L_{na}	Коэффициент a_1
90	L_{10a}	1,00
95	L_{5a}	0,64
96	L_{4a}	0,55
97	L_{3a}	0,47
98	L_{2a}	0,37
99	L_{1a}	0,25

Указания

Стандарт DIN ISO 14728-1 ограничивает действие формулы (1) до динамически эквивалентных нагрузок $F_m < 0,5 C$. В наших опытах было однако подтверждено, что этот ресурс, при идеальных рабочих условиях, можно формально применить до нагрузок $F_m = C$. При длинах хода меньше двух длин роликовой каретки B_1 (см. таблицы с размерами) и известных условиях эксплуатации требуется понижение коэффициента работоспособности. Пожалуйста, для уточнения направляйте дополнительные запросы.

Общие технические данные и расчеты

Нагрузка на подшипник для расчета ресурса

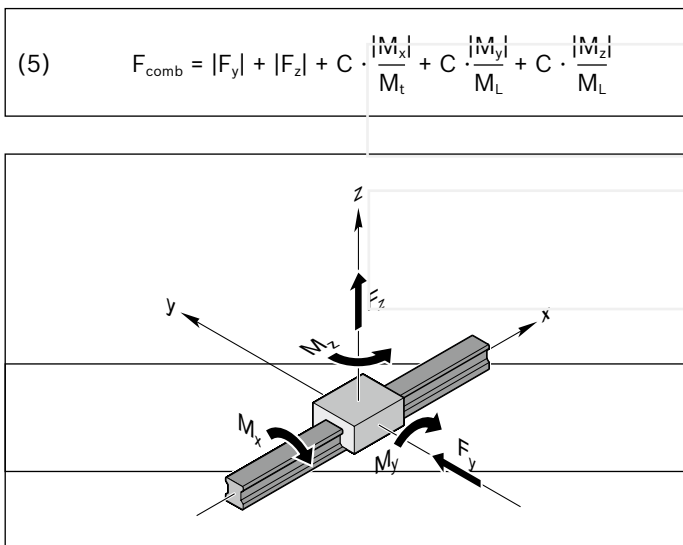
Комбинированная эквивалентная нагрузка на подшипник

При помощи формулы (5) все действующие единичные нагрузки могут быть объединены в одну эквивалентную нагрузку на опору качения.

Указания

Учитывать моменты по способу, приведенному в формуле (5) возможно только в случае применения с одним направляющим рельсом и только с одной роликовой кареткой. В случае других комбинаций формула упрощается.

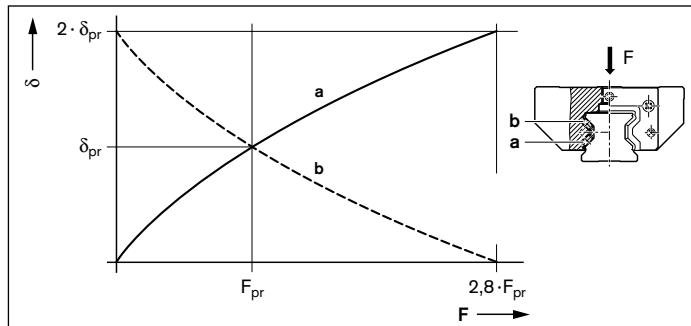
Силы и моменты, представленные в системе координат, могут также действовать и в противоположном направлении. Внешняя нагрузка, действующая на роликовую каретку под углом, должна быть разложена на составляющие F_y и F_z , значения которых затем используют в формуле (5). Конструктивное исполнение роликовой каретки позволяет осуществить этот упрощенный расчет.



Учет внутренней силы предварительного натяга F_{pr}

Чтобы повысить жесткость и точность направляющей системы, рекомендуется использовать роликовую каретку с предварительным натягом (см. раздел „Критерии выбора предварительного натяга“).

При применении роликовых кареток классов предварительным натягом класса С2 и С3 в некоторых случаях должно быть учтено внутреннее усилие предварительного натяга, так как оба ряда роликов а и b предварительно натянуты по отношению друг к другу за счет определенного натяга с внутренним усилием предварительного допуска на расстояние между ними F_{pr} и деформируются на величину δ_{pr} (см. диаграмму).



- a = нагруженный (нижний) ряд роликов
- b = разгруженный (верхний) ряд роликов
- δ = деформация роликов при F
- δ_{pr} = деформация роликов при F_{pr}
- F = нагрузка роликовой каретки
- F_{pr} = внутреннее усилие предварительного натяга

Эффективная эквивалентная нагрузка линейного подшипника

Начиная со значения внешней нагрузки, соответствующей 2,8-кратному внутреннему усилию предварительного натяга F_{pr} , ряд роликов свободен от предварительного натяга.

Указание

В высокودинамичных случаях нагрузки комбинированная эквивалентная нагрузка на подшипник должна быть $F_{comb} < 2,8 \cdot F_{pr}$, чтобы предотвратить повреждения подшипника качения за счет проскальзывания тел качения.

$$(6) \quad F_{eff} = F_{comb}$$

$$(7) \quad F_{eff} = \left(\frac{F_{comb}}{2,8 \cdot F_{pr}} + 1 \right)^{3/2} \cdot F_{pr}$$

Случай 1

$F_{comb} > 2,8 \cdot F_{pr}$
Здесь внутреннее усилие от предварительного натяга F_{pr} не оказывает влияния на ресурс.

Случай 2

$F_{comb} \leq 2,8 \cdot F_{pr}$
Внутреннее усилие от предварительного натяга F_{pr} влияет на расчет эффективной эквивалентной нагрузки подшипников.

Общие технические данные и расчеты

Динамическая эквивалентная нагрузка на опору качения

При переменной нагрузке динамическая эквивалентная нагрузка на опору качения рассчитывается по формуле (8).

$$(8) \quad F_m = \sqrt[10]{\frac{10}{3} \left((F_{\text{eff } 1})^{\frac{10}{3}} \cdot \frac{q_{s1}}{100\%} + (F_{\text{eff } 2})^{\frac{10}{3}} \cdot \frac{q_{s2}}{100\%} + \dots + (F_{\text{eff } n})^{\frac{10}{3}} \cdot \frac{q_{sn}}{100\%} \right)}$$

Статическая эквивалентная нагрузка на опору качения

При комбинированной внешней статической нагрузке – вертикальной и горизонтальной – в сочетании со статическим крутящим или продольным моментом, статическая эквивалентная нагрузка на опору качения $F_{0 \text{ comb}}$ рассчитывается по формуле (9).

$$(9) \quad F_{0 \text{ comb}} = |F_{0y}| \cdot |F_{0z}| + C_0 \cdot \frac{|M_{0x}|}{M_{t0}} + C_0 \cdot \frac{|M_{0y}|}{M_{L0}} + C_0 \cdot \frac{|M_{0z}|}{M_{L0}}$$

Указания

Статическая эквивалентная нагрузка на лин. подшипник $F_{0 \text{ comb}}$ не должна превышать допустимую статическую нагрузку C_0 . Формула (9) справедлива только при использовании одного направляющего рельса. Внешняя нагрузка, действующая на роликовую каретку под углом, должна быть разложена на составляющие F_{0y} и F_{0z} , значения которых затем используют в формуле (9).

Определение и расчет для соотношения динамической и статической нагрузок.

Исходя из соотношения несущей способности к нагрузке на роликовую каретку может быть произведен предварительный выбор направляющей. Соотношения C/F_{max} и $C_0/F_{0 \text{ max}}$ должны соответствовать применениям. На основании этого определяется требуемая трудоподъемность. Затем из сводной таблицы значений допустимых нагрузок на опору качения выбирается соответствующий типоразмер и тип каретки.

Ориентировочные значения для соотношений нагрузок

В приводимой ниже таблице представлены ориентировочные значения для соотношений нагрузок. Табличные значения являются лишь ориентировочными значениями, предполагающими соответствие типовым требованиям заказчика соответствующей отрасли и применения (например, ресурс, точность, жесткость).

Случай 1: статическая нагрузка $F_{0 \text{ max}} > F_{\text{max}}$:

Случай 2: статическая нагрузка $F_{0 \text{ max}} < F_{\text{max}}$:

$$\text{Динамическое соотношение} = \frac{C}{F_{\text{max}}}$$

$$\text{Статическое соотношение} = \frac{C_0}{F_{0 \text{ max}}}$$

$$\text{Статическое соотношение} = \frac{C_0}{F_{\text{max}}}$$

Тип машины/область	Пример применения	C/Fmax	C ₀ /F _{0max}
Werkzeugmaschine	Общий случай	6 ... 9	> 4
	Токарная обработка	6 ... 7	> 4
	Фрезерование	6 ... 7	> 4
	Шлифование	9 ... 10	> 4
	Гравирование	5	> 3
Машины для производства резиновых и пластмассовых изделий	Литье под давлением	8	> 2
Машины деревообрабатывающей промышленности	Распиловка, фрезерование	5	> 3
Сборочные технологии, манипуляторы и промышленные роботы	Манипуляторная техника	5	> 3
Области гидравлики и пневматики	Поднимание/опускание	6	> 4

Статический коэффициент запаса S_0

Любая конструкция, контактирующая с телами качения должна быть верифицирована расчетным образом относительно статического коэффициента запаса. Статический коэффициент запаса для линейной направляющей получается из следующего уравнения:

$$(10) \quad S_0 = \frac{C_0}{F_{0 \max}}$$

$F_{0 \max}$ представляет при этом максимальную амплитуду нагрузки, которая может воздействовать на линейную направляющую. При этом неважно, воздействует ли эта нагрузка лишь кратковременно. Она может представлять пиковую амплитуду динамического диапазона нагрузок. Для конструктивного решения действуют данные, представленные в таблице.

Статический коэффициент запаса S_0	Условия применения
Устройства, висящие над головой или применения с высоким уровнем опасности	≥ 20
Высокая динамическая нагрузка в состоянии покоя, загрязнение.	8 - 12
Нормальное конструктивное решение при разработке машин и установок, если не все параметры нагрузки или точности при подключении полностью известны.	5 - 8
Все данные нагрузок полностью известны. Обеспечивается безвибрационный ход.	3 - 5
При возникновении угрозы для безопасной работы и здоровья персонала следует соблюдать пункт 5.1.3 из стандарта DIN 637.	

Пояснения формул

Усл. об. в формуле	Единица	Обозначение
C	Н	Динамическая нагрузка
C_0	Н	Статическая нагрузка
F_{comb}	Н	Комбинированная эквивалентная нагрузка на лин. подшипник
F_{eff}	Н	Эффективная эквивалентная нагрузка на лин. подшипник
$F_{\text{eff } 1 \dots n}$	Н	Равномерные эффективные отдельные нагрузки
F_m	Н	Динамическая эквивалентная нагрузка на лин. подшипник
F_{pr}	Н	Сила предварительного натяга
F_y	Н	Внешняя нагрузка за счет результирующей силы в направлении y
F_{Oy}	Н	Внешняя нагрузка за счет статической силы в направлении y
F_z	Н	Внешняя нагрузка за счет результирующей силы в направлении z
F_{Oz}	Н	Внешняя нагрузка за счет статической силы в направлении z
M_t	Нм	Допустимый динамический крутящий момент ¹⁾
M_{t0}	Нм	Допустимый статический крутящий момент ¹⁾
M_L	Нм	Допустимый динамический продольный момент ¹⁾
M_{L0}	Нм	Допустимый статический продольный момент ¹⁾
M_x	Нм	Нагрузка за счет результирующего момента вокруг оси x

Усл. об. в формуле	Единица	Обозначение
M_{Ox}	Нм	Нагрузка за счет статического момента вокруг оси x
M_y	Нм	Нагрузка за счет результирующего момента вокруг оси y
M_{Oy}	Нм	Нагрузка за счет статического момента вокруг оси y
M_z	Нм	Нагрузка за счет результирующего момента вокруг оси z
M_{Oz}	Нм	Нагрузка за счет статического момента вокруг оси z
L_{10}	м	Номинальный ресурс (перемещения)
$L_{h 10}$	ч	Номинальный ресурс (время)
L_{na}	м	Приведенный ресурс (перемещения)
L_{ha}	ч	Приведенный ресурс (время)
n	мин ⁻¹	Частота ходов (двойной ход)
s	м	Длина хода
S_0	–	Статический коэффициент запаса
v_m	м/мин	Средняя скорость
$v_1 \dots v_n$	м/мин	Скорости перемещения фаз 1 ... n
$q_{t1} \dots q_{tn}$	%	Доли времени для $v_1 \dots v_n$ фаз 1 ... n

1) Значения см. в таблицах

Жесткость стандартных роликовых кареток FNS

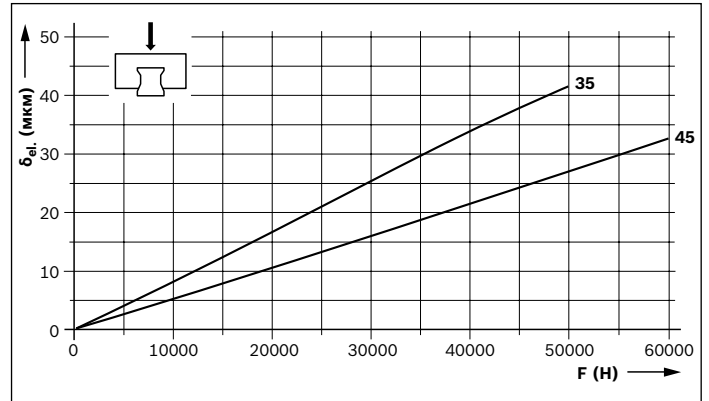
Жесткость роликовых рельсовых направляющих при предварительном натяге С2

Стандартные роликовые каретки FNS R1851

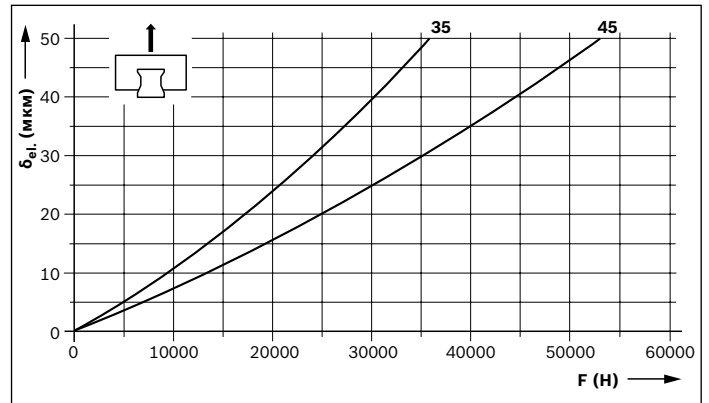
Роликовые каретки крепятся при помощи 6 винтов:

- ▶ снаружи 4 винтами класса прочности 12.9;
- ▶ в середине 2 винтами класса прочности 8.8.

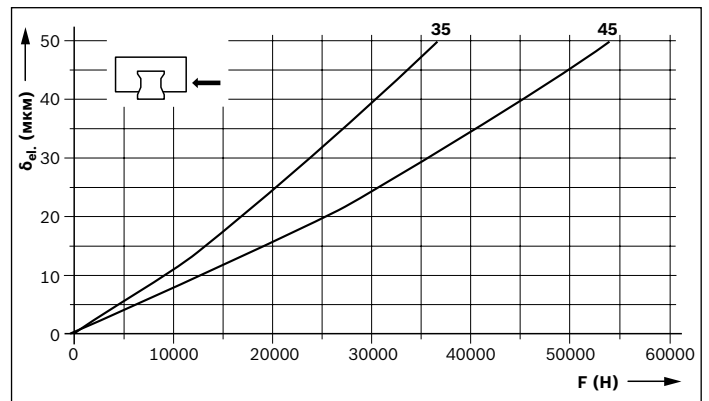
Нагрузка, прикладываемая сверху вниз



Нагрузка, прикладываемая снизу вверх



Нагрузка, прикладываемая сбоку



Класс предварительного натяга

C2 = предварительный натяг (в соотв. с таблицей сила предварительного натяга F_{pr})

Пояснение к иллюстрации

δ_{el} = эластичная деформация (мкм)
F = нагрузка (Н)

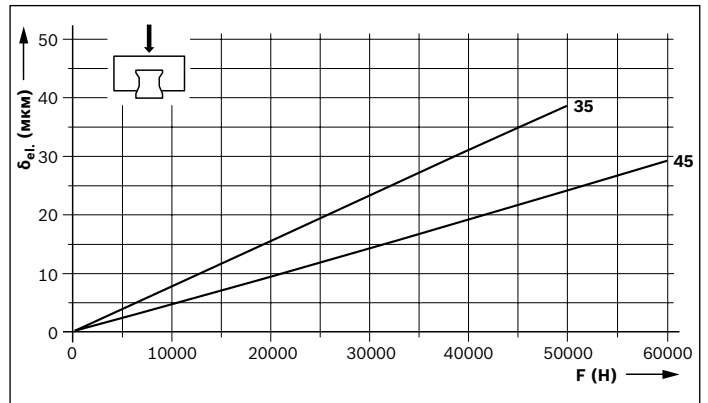
Жесткость роликовых рельсовых направляющих при предварительном натяге С3

Стандартные роликовые каретки FNS R1851

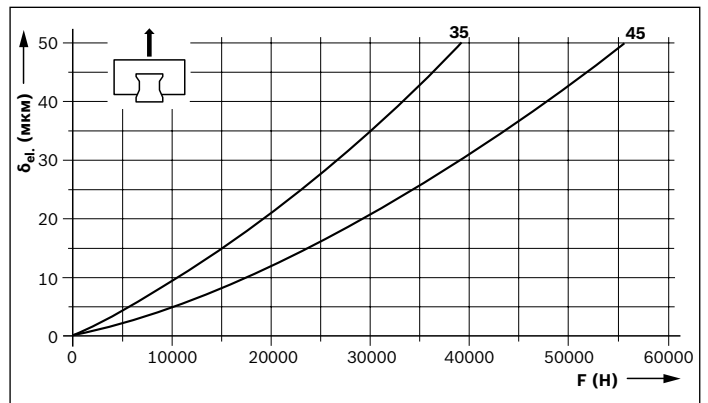
Роликовые каретки крепятся при помощи 6 винтов:

- ▶ снаружи 4 винтами класса прочности 12.9;
- ▶ в середине 2 винтами класса прочности 8.8.

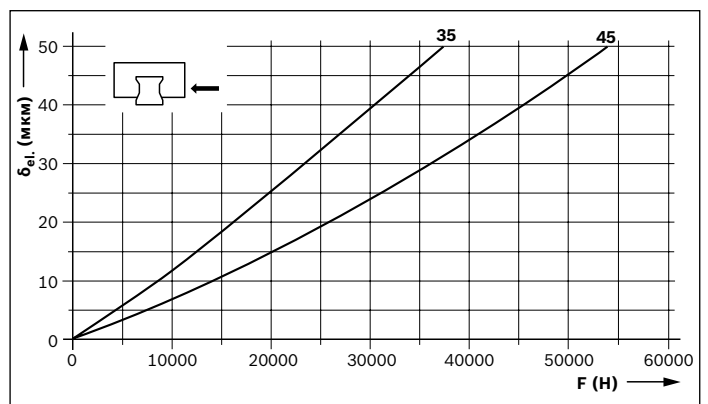
Нагрузка, прикладываемая сверху вниз



Нагрузка, прикладываемая снизу вверх



Нагрузка, прикладываемая сбоку



Класс предварительного натяга

C2 = предварительный натяг (в соотв. с таблицей сила предварительного натяга F_{pr})

Пояснение к иллюстрации

δ_{el.} = эластичная деформация (мкм)

F = нагрузка (Н)

Жесткость стандартных роликовых кареток FLS

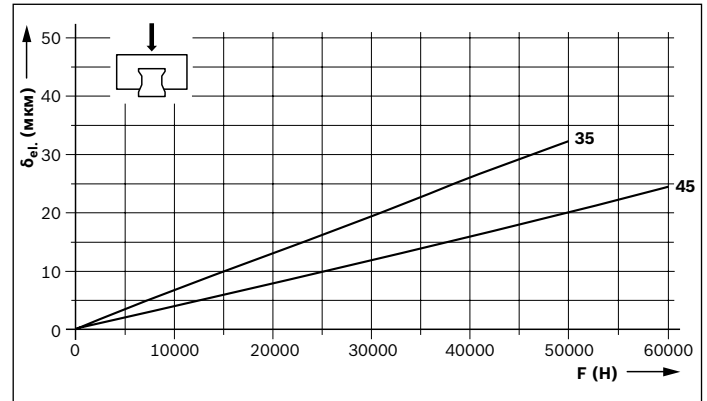
Жесткость роликовых рельсовых направляющих при предварительном натяге С2

Стандартные роликовые каретки типа FLS R1853

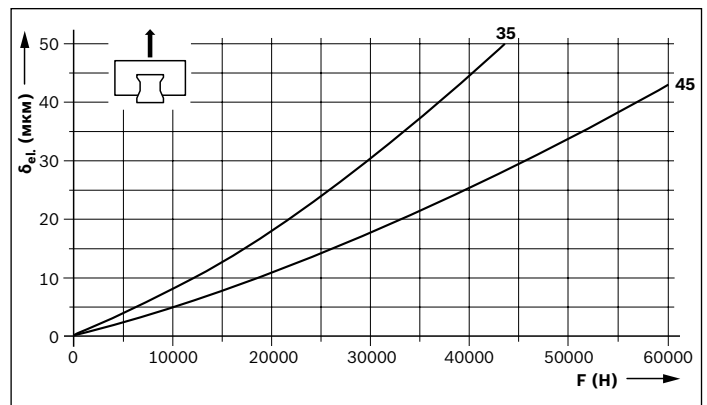
Роликовые каретки крепятся при помощи 6 винтов:

- ▶ Снаружи 4 винтами класса прочности 12.9;
- ▶ В середине 2 винтами класса прочности 8.8.

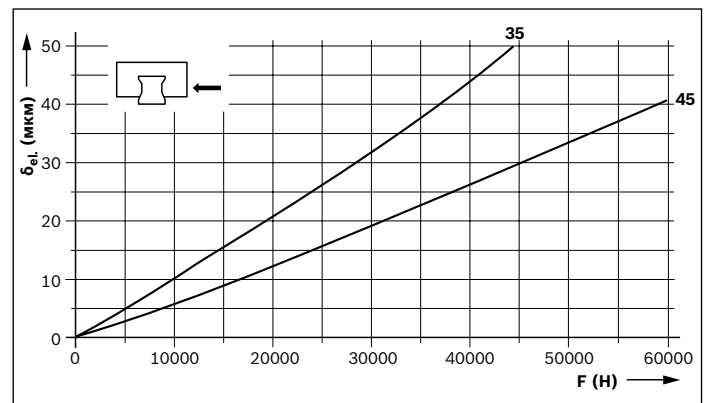
Нагрузка, прикладываемая сверху вниз



Нагрузка, прикладываемая снизу вверх



Нагрузка, прикладываемая сбоку



Класс предварительного натяга

C2 = Предварительный натяг (в соотв. с таблицей сила предварительного натяга F_{pr})

Пояснение к иллюстрации

δ_{el} = Эластичная деформация (мкм)
 F = Нагрузка (Н)

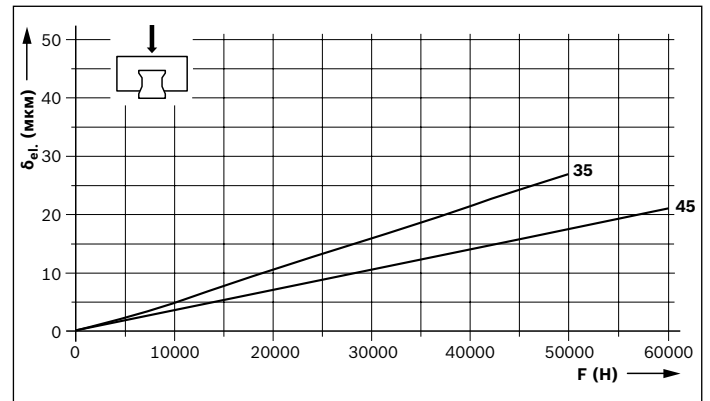
Жесткость роликовых рельсовых направляющих при предварительном натяге С3

Стандартные роликовые каретки типа FLS R1853

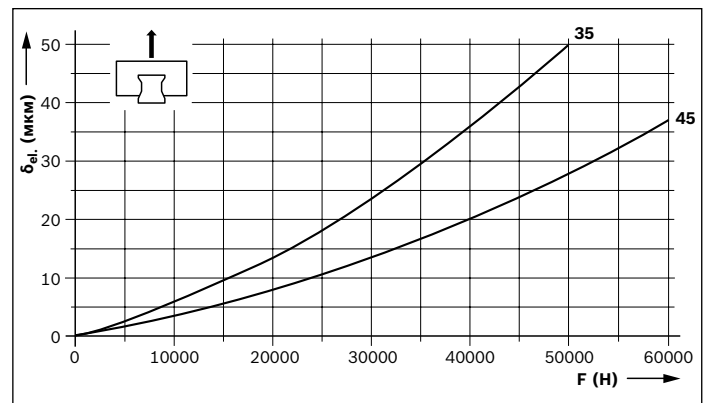
Роликовые каретки крепятся при помощи 6 винтов:

- ▶ Снаружи 4 винтами класса прочности 12.9;
- ▶ В середине 2 винтами класса прочности 8.8.

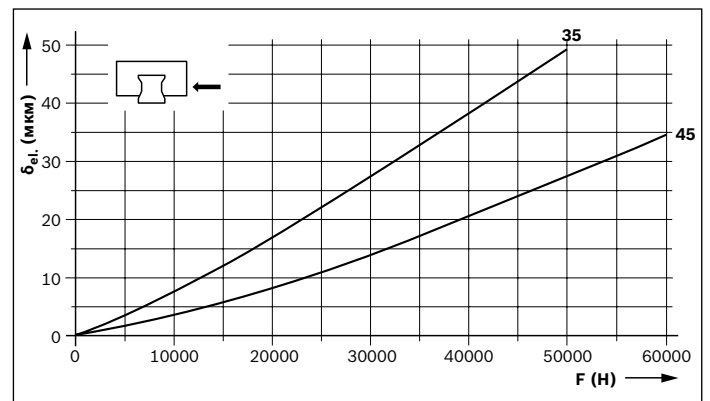
Нагрузка, прикладываемая сверху вниз



Нагрузка, прикладываемая снизу вверх



Нагрузка, прикладываемая сбоку



Класс предварительного натяга

С3 = Предварительный натяг (в соотв. с таблицей сила предварительного натяга F_{pr})

Пояснение к иллюстрации

δ_{el.} = Эластичная деформация (мкм)
 F = Нагрузка (Н)

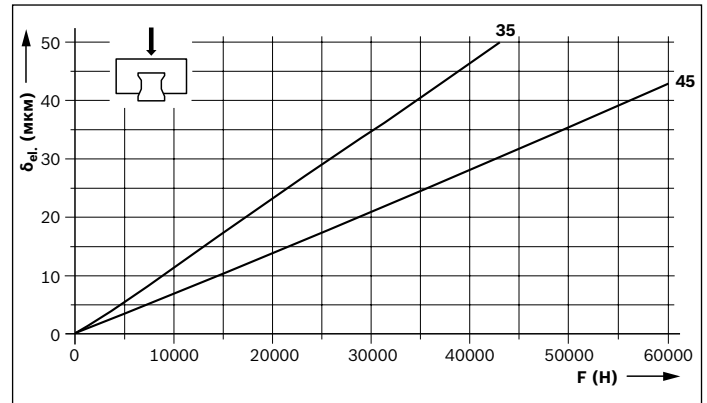
Жесткость стандартных роликовых кареток SNS/SNH

Жесткость роликовых рельсовых направляющих при предварительном натяге C2

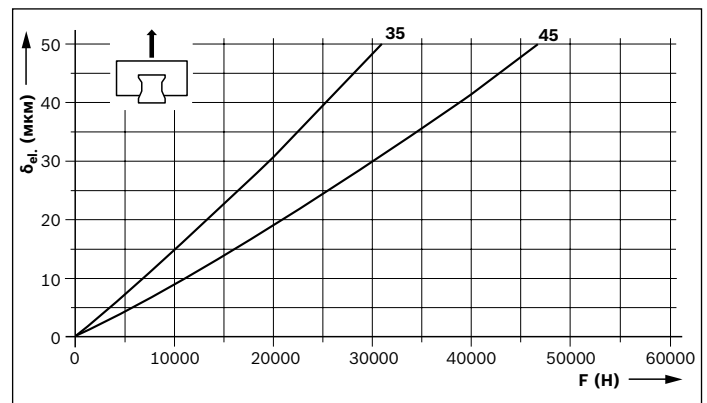
Стандартные роликовые каретки типа SNS R1822/SNH R1821

Роликовые каретки крепятся при помощи 6 винтов класса прочности 12.9

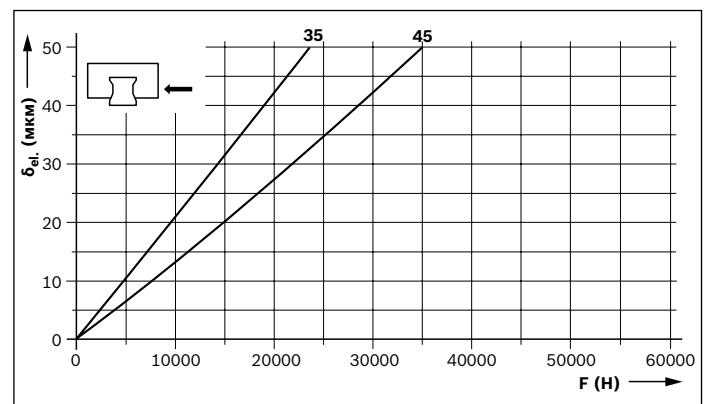
Нагрузка, прикладываемая сверху вниз



Нагрузка, прикладываемая снизу вверх



Нагрузка, прикладываемая сбоку



Класс предварительного натяга

C2 = Предварительный натяг (в соотв. с таблицей сила предварительного натяга F_{pr})

Пояснение к иллюстрации

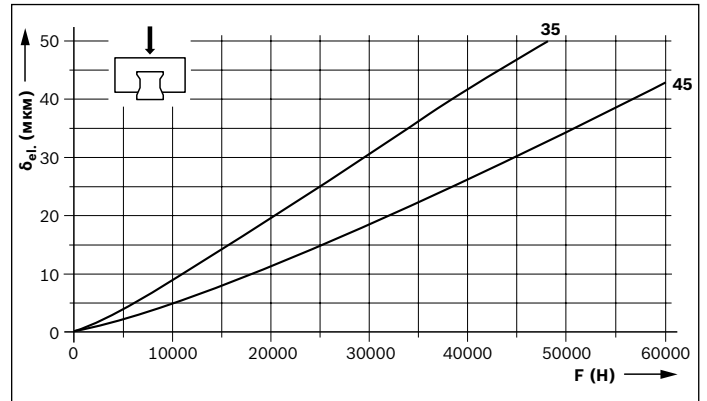
δ_{el} = Эластичная деформация (мкм)
 F = Нагрузка (Н)

Жесткость роликовых рельсовых направляющих при предварительном натяге С3

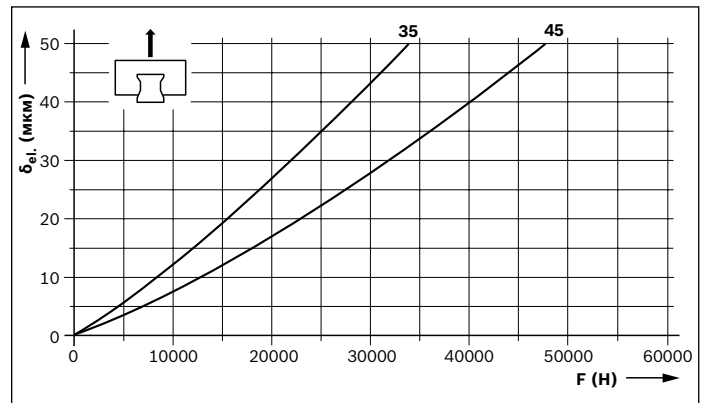
Стандартные роликовые каретки типа SNS R1822/SNH R1821

Роликовые каретки крепятся при помощи 6 винтов класса прочности 12.9

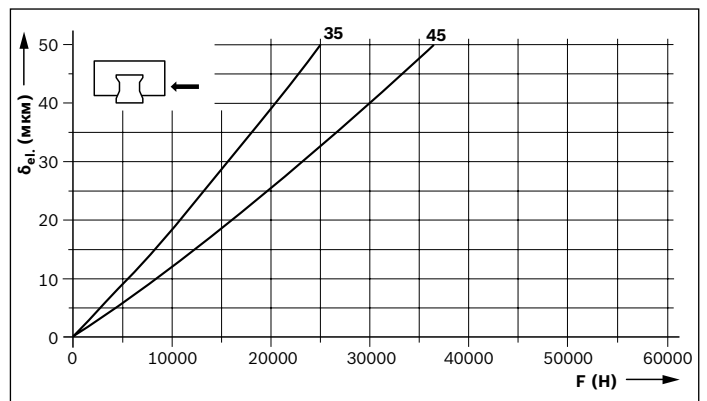
Нагрузка, прикладываемая сверху вниз



Нагрузка, прикладываемая снизу вверх



Нагрузка, прикладываемая сбоку



Класс предварительного натяга

С3 = Предварительный натяг (в соотв. с таблицей сила предварительного натяга F_{pr})

Пояснение к иллюстрации

δ_{el.} = Эластичная деформация (мкм)
F = Нагрузка (Н)

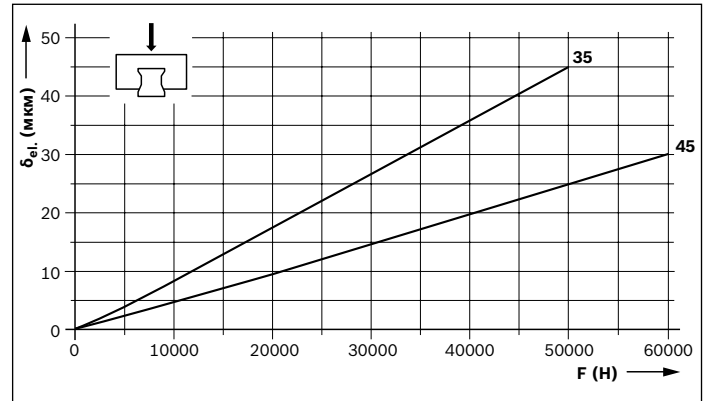
Жесткость стандартных роликовых кареток SLS/SLH

Жесткость роликовых рельсовых направляющих при предварительном натяге С2

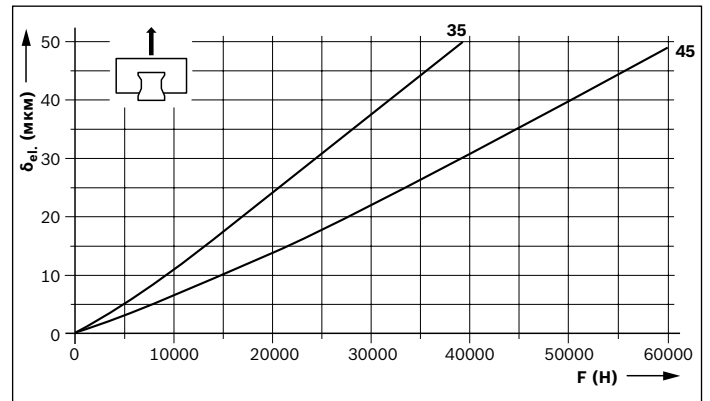
Стандартные роликовые каретки SLS R1823/SLH R1824

Роликовые каретки крепятся при помощи 6 винтов класса прочности 12.9

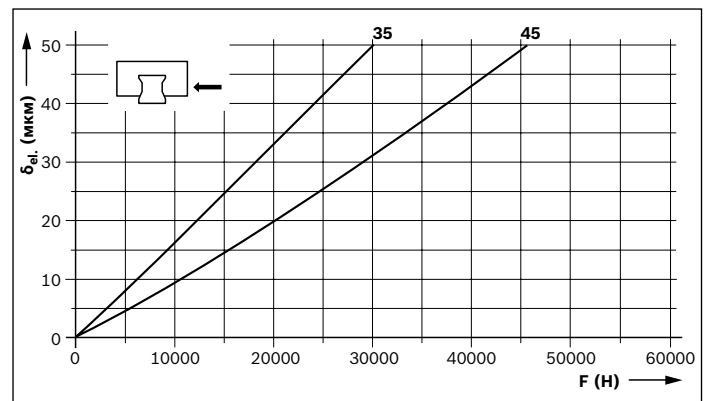
Нагрузка, прикладываемая сверху вниз



Нагрузка, прикладываемая снизу вверх



Нагрузка, прикладываемая сбоку



Класс предварительного натяга

C2 = Предварительный натяг (в соотв. с таблицей сила предварительного натяга F_{pr})

Пояснение к иллюстрации

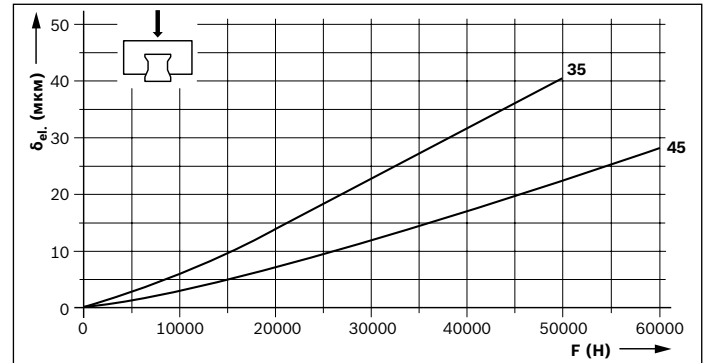
δ_{el} = Эластичная деформация (мкм)
 F = Нагрузка (Н)

Жесткость роликовых рельсовых направляющих при предварительном натяге С3

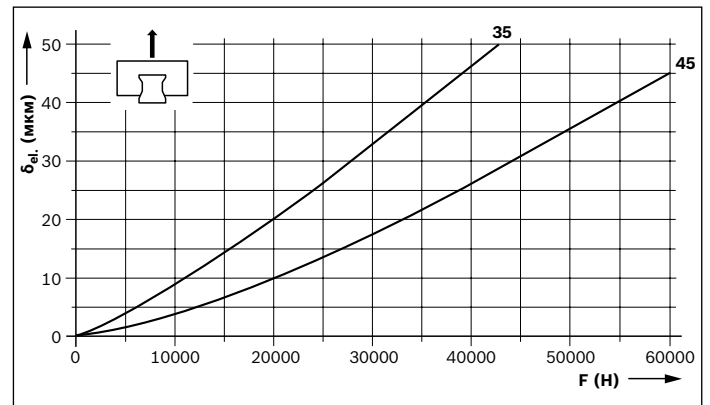
Стандартные роликовые каретки типа SLS R1823/SLH R1824

Роликовые каретки крепятся при помощи 6 винтов класса прочности 12.9

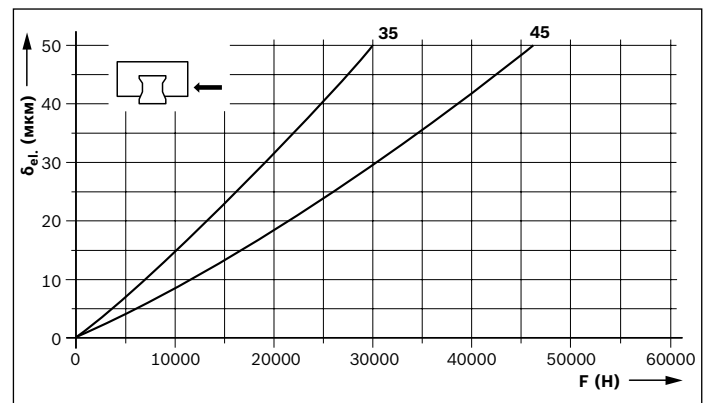
Нагрузка, прикладываемая сверху вниз



Нагрузка, прикладываемая снизу вверх



Нагрузка, прикладываемая сбоку



Класс предварительного натяга

С3 = Предварительный натяг (в соотв. с таблицей сила предварительного натяга F_{pr})

Пояснение к иллюстрации

δ_{el.} = Эластичная деформация (мкм)
F = Нагрузка (Н)

Жесткость широких роликовых кареток BLS

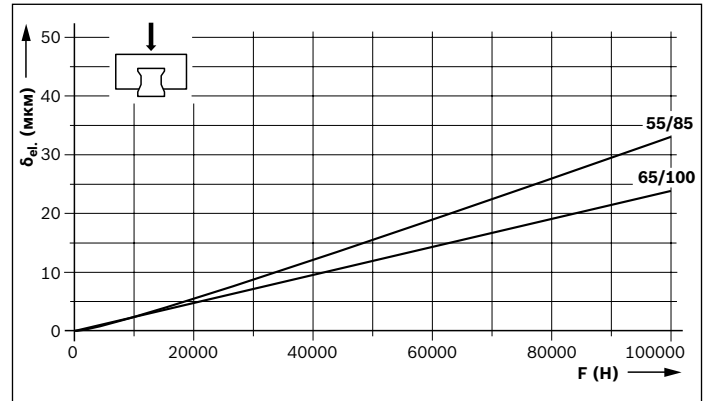
Жесткость роликовых рельсовых направляющих при предварительном натяге C2

Широкие роликовые каретки BLS R1872

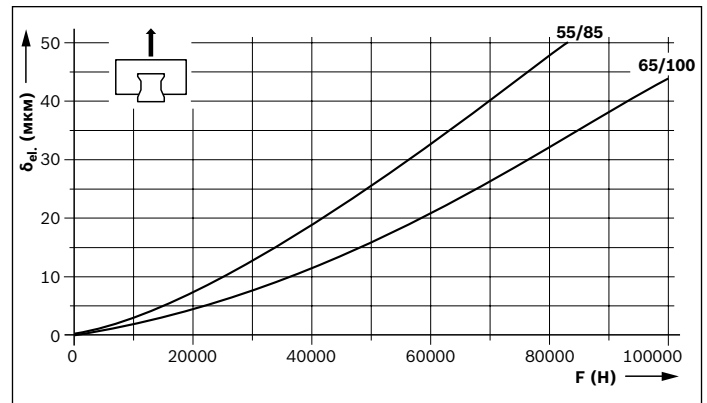
Роликовые каретки крепятся при помощи 8 винтов:

- ▶ Используются только верхние базовые поверхности
- ▶ Все винты класса прочности 12.9

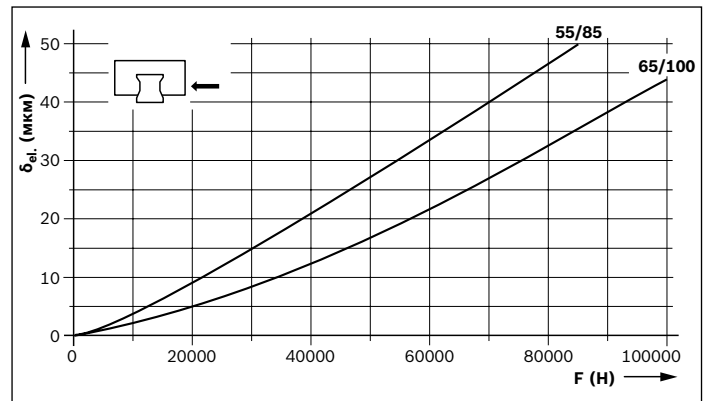
Нагрузка, прикладываемая сверху вниз



Нагрузка, прикладываемая снизу вверх



Нагрузка, прикладываемая сбоку



Класс предварительного натяга

C2 = Предварительный натяг (в соотв. с таблицей сила предварительного натяга F_{pr})

Пояснение к иллюстрации

δ_{el} = Эластичная деформация (мкм)
 F = Нагрузка (Н)

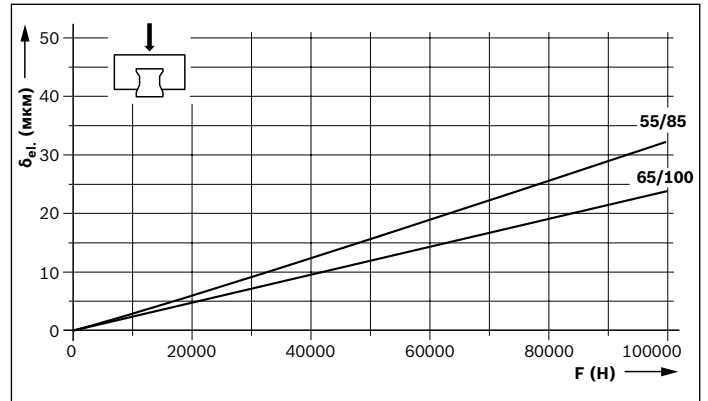
Жесткость роликовых рельсовых направляющих при предварительном натяге C2

Широкие роликовые каретки BLS R1872

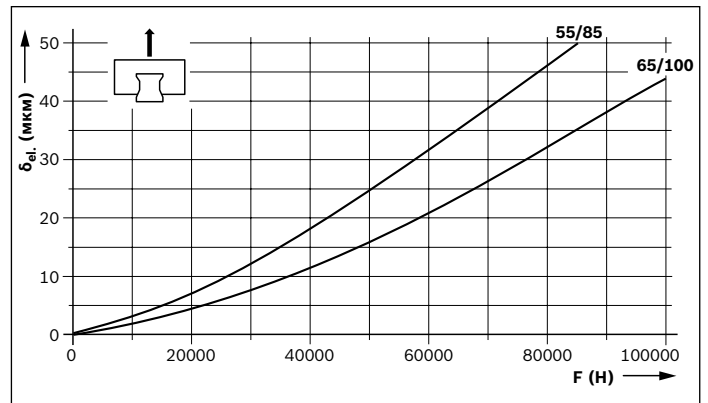
Роликовые каретки крепятся при помощи 8 винтов:

- ▶ Используются все 4 базовые поверхности, верхние и нижние
- ▶ Все винты класса прочности 12.9

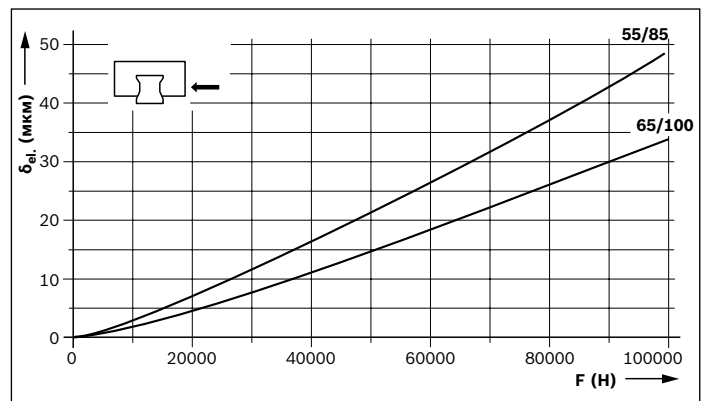
Нагрузка, прикладываемая сверху вниз



Нагрузка, прикладываемая снизу вверх



Нагрузка, прикладываемая сбоку



Класс предварительного натяга

C2 = Предварительный натяг (в соотв. с таблицей сила предварительного натяга F_{pr})

Пояснение к иллюстрации

δ_{el.} = Эластичная деформация (мкм)
 F = Нагрузка (Н)

Жесткость широких роликовых кареток BLS

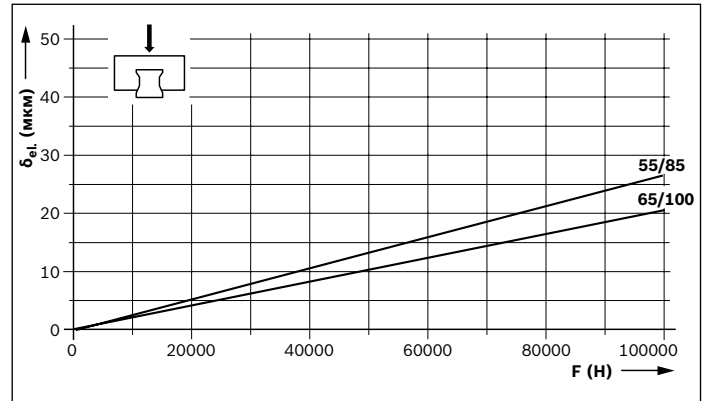
Жесткость роликовых рельсовых направляющих при предварительном натяге С3

Широкие роликовые каретки BLS R1872

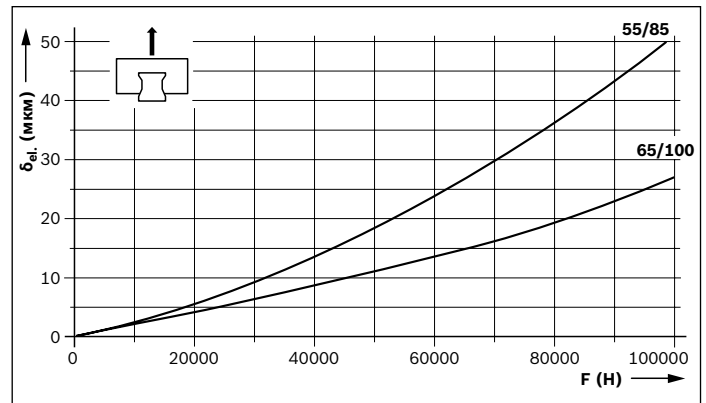
Роликовые каретки крепятся при помощи 8 винтов:

- ▶ Используются только верхние базовые поверхности
- ▶ Все винты класса прочности 12.9

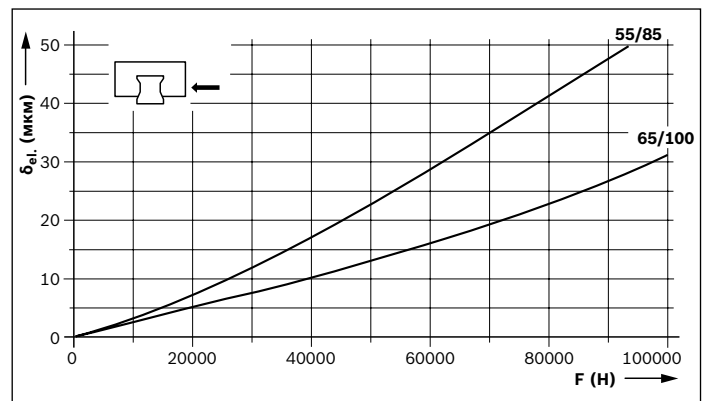
Нагрузка, прикладываемая сверху вниз



Нагрузка, прикладываемая снизу вверх



Нагрузка, прикладываемая сбоку



Класс предварительного натяга

С3 = Предварительный натяг (в соотв. с таблицей сила предварительного натяга F_{pr})

Пояснение к иллюстрации

δ_{el} = Эластичная деформация (мкм)
 F = Нагрузка (Н)

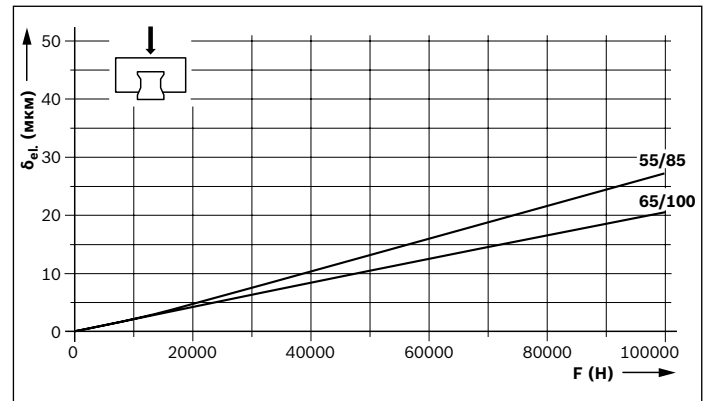
Жесткость роликовых рельсовых направляющих при предварительном натяге С3

Широкая роликовая каретка BLS R1872

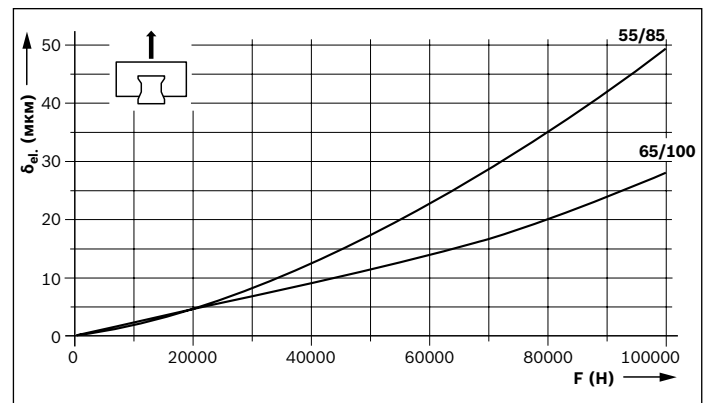
Роликовые каретки крепятся при помощи 8 винтов:

- ▶ Используются все 4 базовые поверхности, верхние и нижние
- ▶ Все винты класса прочности 12.9

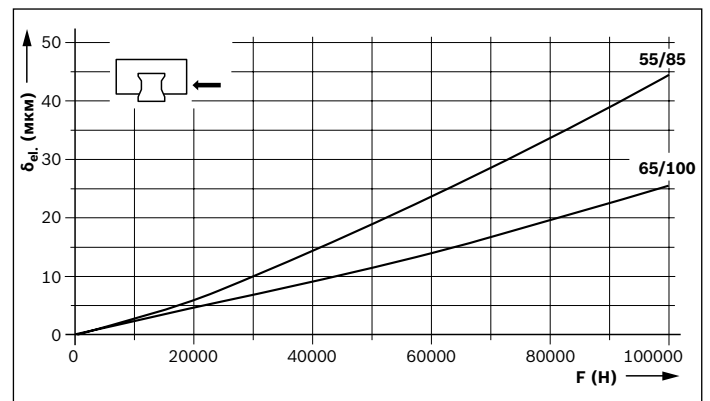
Нагрузка, прикладываемая сверху вниз



Нагрузка, прикладываемая снизу вверх



Нагрузка, прикладываемая сбоку



Класс предварительного натяга

С3 = Предварительный натяг (в соотв. с таблицей сила предварительного натяга F_{pr})

Пояснение к иллюстрации

δ_{el.} = Эластичная деформация (мкм)
 F = Нагрузка (Н)

Жесткость роликовых кареток для больших нагрузок FNS

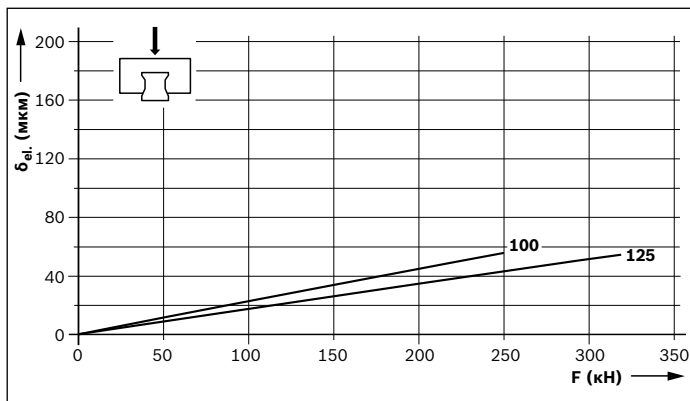
Жесткость роликовых рельсовых направляющих при предварительном натяге С3

Роликовая каретка для больших нагрузок FNS R1861

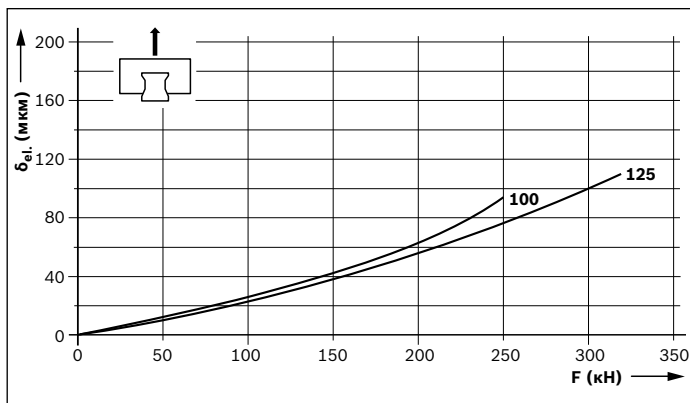
Роликовые каретки крепятся при помощи 9 винтов:

- ▶ снаружи 6 винтами класса прочности 12.9;
- ▶ в середине 3 винтами класса прочности 8.8

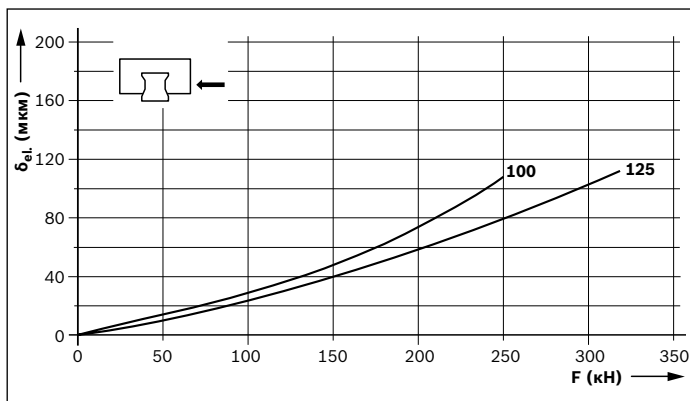
Нагрузка, прикладываемая сверху вниз



Нагрузка, прикладываемая снизу вверх



Нагрузка, прикладываемая сбоку



Класс предварительного натяга

С3= Предварительный натяг (в соотв. с таблицей сила предварительного натяга F_{pr})

Пояснение к иллюстрации

δ_{el} = Эластичная деформация (мкм)
 F = Нагрузка (Н)

Жесткость роликовых кареток для больших нагрузок FLS

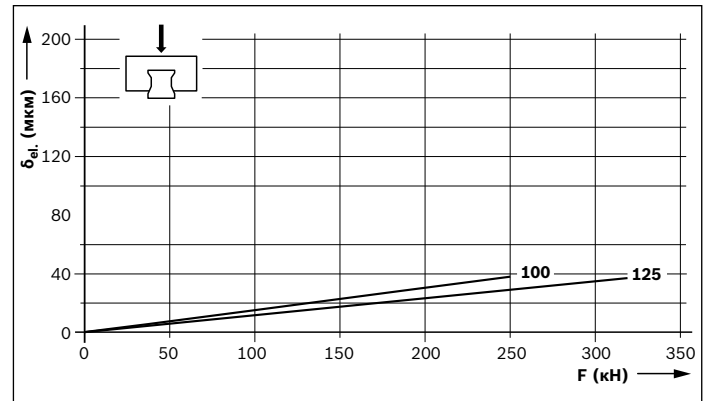
Жесткость роликовых рельсовых направляющих при предварительном натяге С3

Роликовая каретка для больших нагрузок FLS R1863

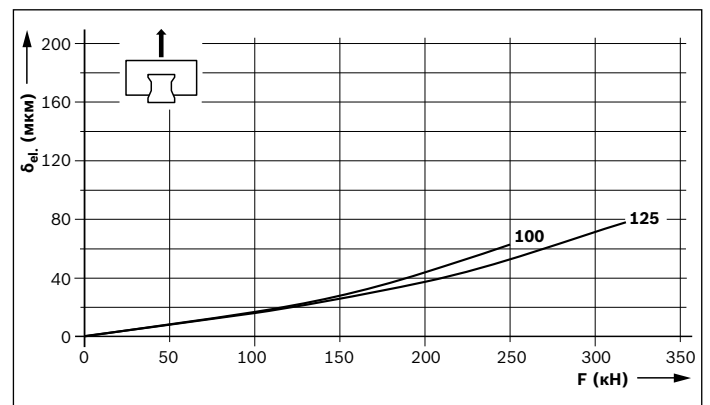
Роликовые каретки крепятся при помощи 9 винтов:

- ▶ Аснаружи 6 винтами класса прочности 12.9;
- ▶ в середине 3 винтами класса прочности 8.8

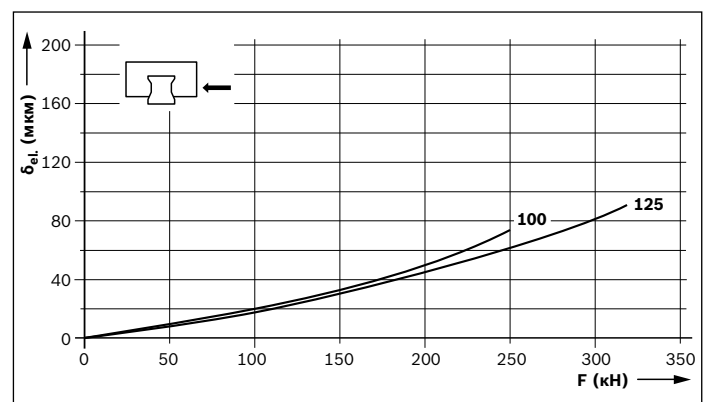
Нагрузка, прикладываемая сверху вниз



Нагрузка, прикладываемая снизу вверх



Нагрузка, прикладываемая сбоку



Класс предварительного натяга

С3 = Предварительный натяг (в соотв. с таблицей сила предварительного натяга F_{pr})

Пояснение к иллюстрации

$\delta_{el.}$ = Эластичная деформация (мкм)
 F = Нагрузка (Н)

Жесткость роликовых кареток для больших нагрузок FXS

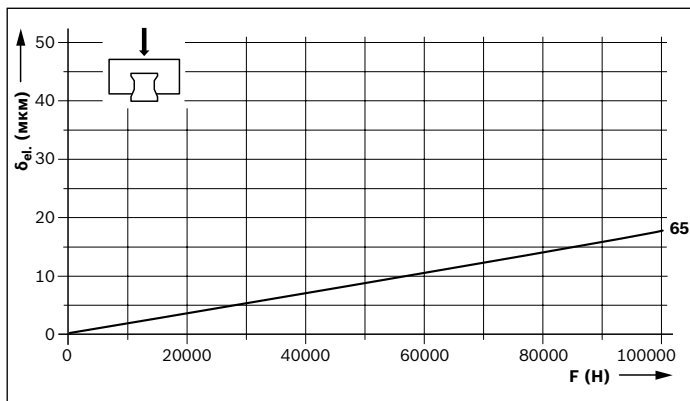
Жесткость роликовых рельсовых направляющих при предварительном натяге С2

Роликовая каретка для больших нагрузок FXS R1854

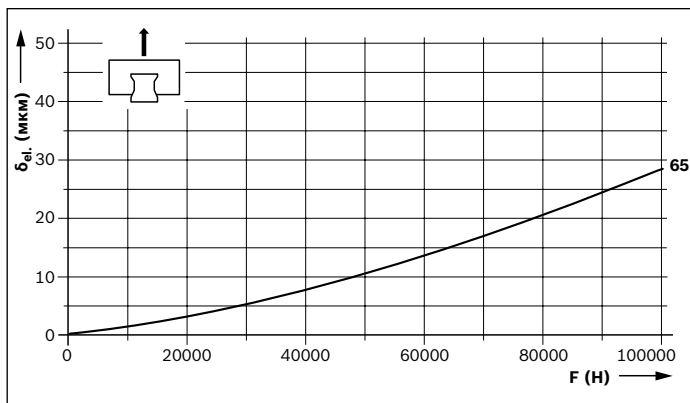
Роликовая каретка крепится при помощи:

- ▶ 4 винтов, класс прочности 12.9;
- ▶ 2 винтов, класс прочности 8.8.

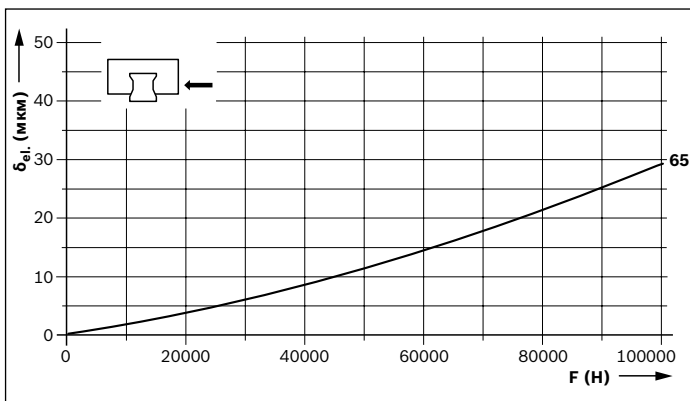
Нагрузка, прикладываемая сверху вниз



Нагрузка, прикладываемая снизу вверх



Нагрузка, прикладываемая сбоку



Класс предварительного натяга

C2 = Предварительный натяг (в соотв. с таблицей сила предварительного натяга F_{pr})

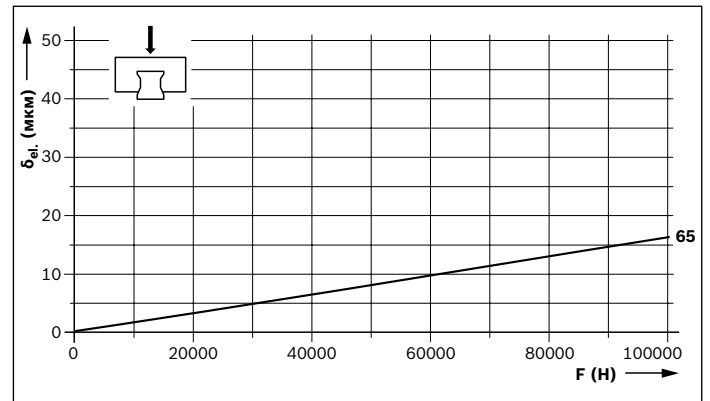
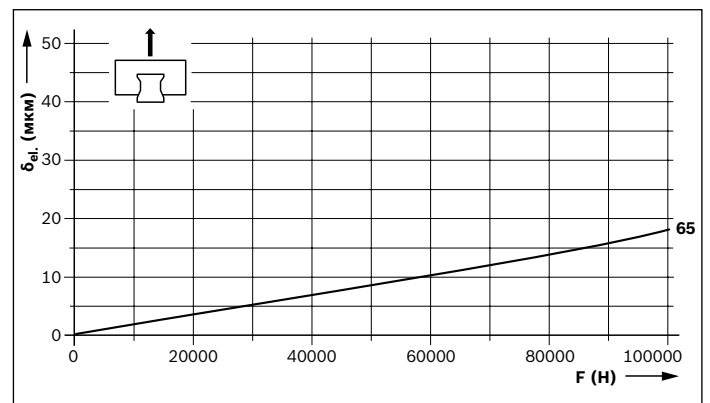
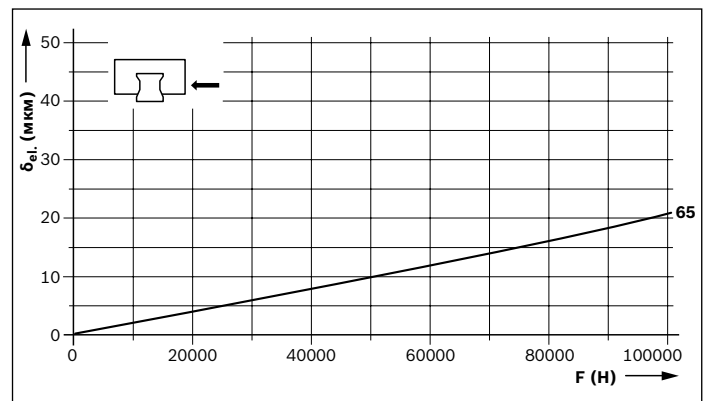
Пояснение к иллюстрации

δ_{el} = Эластичная деформация (мкм)
 F = Нагрузка (Н)

Жесткость роликовых рельсовых направляющих при предварительном натяге С3**Роликовая каретка для больших нагрузок FXS R1854**

Роликовая каретка крепится при помощи:

- ▶ 4 винтов, класс прочности 12.9;
- ▶ 2 винтов, класс прочности 8.8.

Нагрузка, прикладываемая сверху вниз**Нагрузка, прикладываемая снизу вверх****Нагрузка, прикладываемая сбоку****Класс предварительного натяга**С3 = Предварительный натяг (в соотв. с таблицей сила предварительного натяга F_{pr})**Пояснение к иллюстрации** $\delta_{el.}$ = Эластическая деформация (мкм) F = Нагрузка (Н)

Классы точности

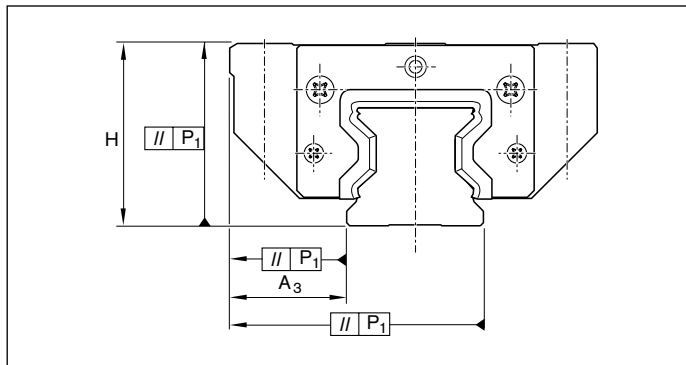
Классы точности и их допуски для стандартных роликовых рельсовых направляющих

В стандартных роликовых рельсовых направляющих имеется пять классов точности.

В роликовых рельсовых направляющих для больших нагрузок имеется четыре класса точности. Роликовые каретки и направляющие рельсы для поставки - смотри таблицы с „Номерами заказов“.

Взаимозаменяемость без проблем - результат точного исполнения

Фирма "Rexroth" изготавливает направляющие рельсы и роликовые каретки, особенно в области дорожек качения роликов, настолько точно, что каждый отдельный элемент может быть заменен другим.



Например, роликовая каретка может быть установлена без всяких проблем на различные направляющие рельсы одного и того же типоразмера. И наоборот, это правило действует и для применения различных кареток на одном направляющем рельсе.

	H,	A ₃	ΔH, ΔA ₃
	Для любых комбинаций роликовых кареток и направляющих рельсов по всей длине рельса		Для различных роликовых кареток в той же самой точке на рельсе

Стандартные роликовые рельсовые направляющие и роликовые рельсовые направляющие для больших нагрузок из стали

Классы точности	Допуски размеров (мкм)		Макс. отклонения размеров H и A ₃ на рельсе (мкм)	
	H	A ₃	ΔH, ΔA ₃	
H	±40	±20	±20	15
P	±20	±10	±10	7
SP	±10	±7	±7	5
GP ¹⁾	(±10) 10	±7	±7	5
UP	±5	±5	±5	3

1) Размер H: (±10) сортировка по высоте (GP) на 10 мкм (см. раздел „Комбинация классов точности“)

Стандартные роликовые рельсовые направляющие и роликовые рельсовые направляющие для больших нагрузок типа Resist CR, с твердым хромированием

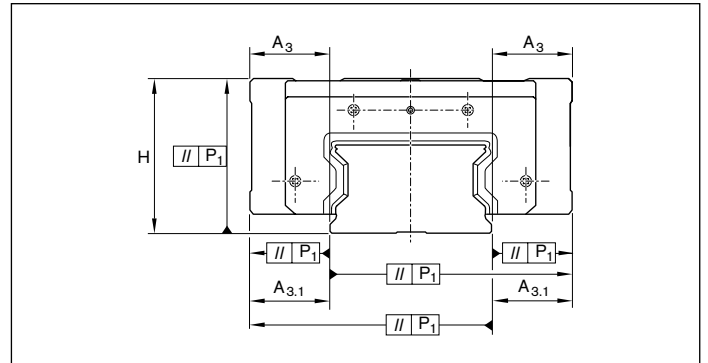
Классы точности	Допуски размеров (мкм)				Макс. отклонения размеров H и A ₃ на рельсе (мкм)	
	H		A ₃		ΔH, ΔA ₃	
	RW/RS	RS	RW/RS	RS		
H	+47 -38	+44 -39	±23	+19 -24	18	15
P	+27 -18	+24 -19	±13	+9 -14	10	7
SP	+17 -8	+14 -9	±10	+6 -11	8	5

Классы точности и их допуски для широких роликовых рельсовых направляющих

Широкие роликовые рельсовые направляющие можно получить в трех классах точности. Поставляемые роликовые каретки и направляющие рельсы представлены в таблицах с „Номерами заказов“.

Пояснение к иллюстрации

- H = Допуск по высоте (мкм)
- A₃ = Боковой допуск (мкм)
- P₁ = Отклонение параллельности (мкм)
- L = Длина рельса (мм)



Сокращения

- RW/RS = Роликовая каретка и направляющий рельс с твердым хромированием
- RS = Только направляющий рельс с твердым хромированием

	H	A ₃	A _{3.1}	ΔH, ΔA ₃	ΔA _{3.1}
Измерено в середине каретки	Для любых комбинаций роликовых кареток и направляющих рельсов по всей длине рельса			Для различных роликовых кареток в той же самой точке на рельсе	

Широкие роликовые рельсовые направляющие из стали

Классы точности	Допуски размеров (мкм)				Макс. отклонения размеров H и A ₃ на рельсе (мкм)			
	H	A ₃	A _{3.1}		ΔH, ΔA ₃	ΔA _{3.1}		
H		±40	±20	+26/-24	15	17		
P		±20	±10	+15/-13	7	9		
SP		±10	±7	+12/-10	5	7		

Широкие роликовые рельсовые направляющие Resist CR, с покрытием твердым хромом

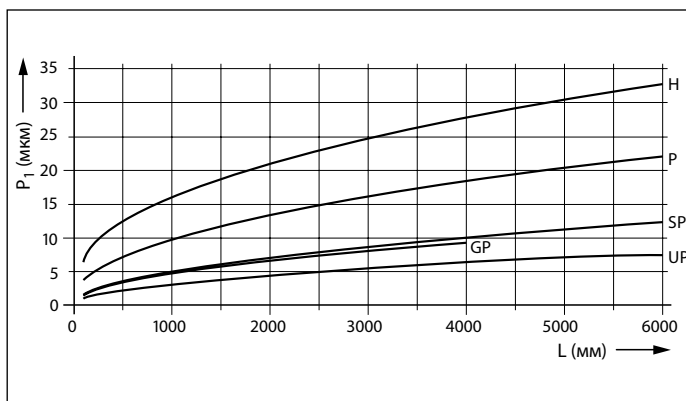
Классы точности	Допуски размеров (мкм)						Макс. отклонения размеров H и A ₃ на рельсе (мкм)			
	H		A ₃		A _{3.1}		ΔH, ΔA ₃		ΔA _{3.1}	
	RW/RS	RS	RW/RS	RS	RW/RS	RS	RW/RS	RS	RW/RS	RS
H	+47 -38	+44 -39	±23	+19 -24	+29 -27	+25 -28	18	15	20	17
P	+27 -18	+24 -19	±13	+9 -14	+18 -16	+14 -17	10	7	12	9
SP	+17 -8	+14 -9	±10	+9 -14	+18 -16	+14 -17	10	7	12	9

Классы точности

Отклонение параллельности P_1 роликовой рельсовой направляющей, находящейся в эксплуатации

Значения измерены в середине роликовой каретки на роликовых рельсовых направляющих без покрытия поверхности.

На направляющих рельсах с покрытием твердым хромом значения могут повыситься на 2 мкм.



Пояснение к иллюстрации

P_1 = Отклонение параллельности (мкм)
L = Длина рельса (мм)

Комбинации классов точности

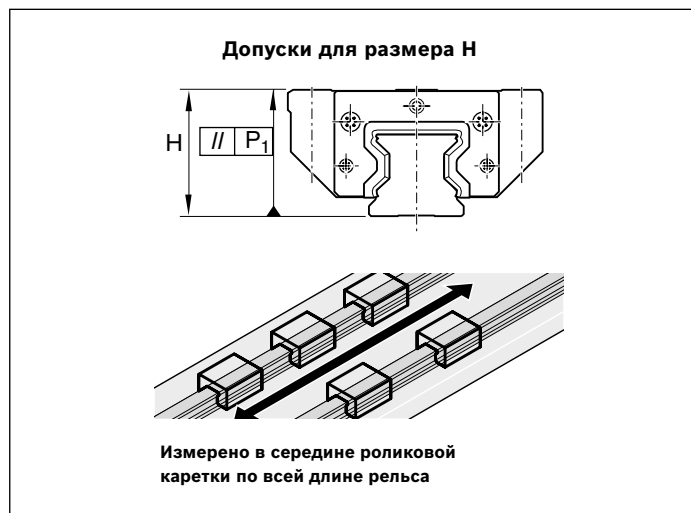
Допуски при комбинации классов точности

Классы точности роликовых кареток			Классы точности направляющих рельсов				
			H мкм	P мкм	SP мкм	GP мкм	UP мкм
H	Допуск размера H	мкм	±40	±24	±15	–	±11
	Допуск размера A_3	мкм	±20	±14	±12	–	±11
	Макс. разн. размеров H и A_3 на рельсе	мкм	15	15	15	–	15
P	Допуск размера H	мкм	±36	±20	±11	–	±7
	Допуск размера A_3	мкм	±16	±10	±8	–	±7
	Макс. разн. размеров H и A_3 на рельсе	мкм	7	7	7	–	7
SP	Допуск размера H	мкм	±35	±19	±10	$(\pm 10)^{1)} \pm 5$	±6
	Допуск размера A_3	мкм	±15	±9	±7	±7	±6
	Макс. разн. размеров H и A_3 на рельсе	мкм	5	5	5	5	5
UP	Допуск размера H	мкм	±34	±18	±9	±4	±5
	Допуск размера A_3	мкм	±14	±8	±6	±6	±5
	Макс. разн. размеров H и A_3 на рельсе	мкм	3	3	3	3	3

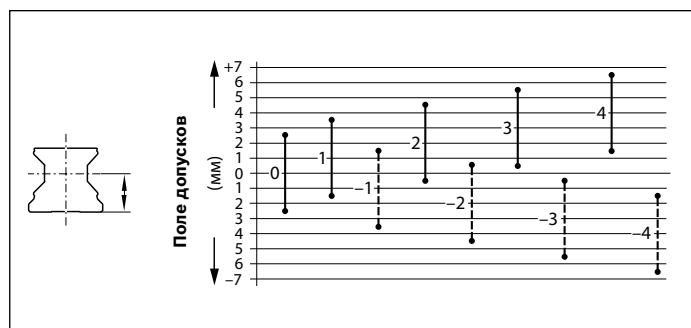
1) Размер H: (± 10) сортировка по высоте (GP) на 10 мкм (см. раздел „Комбинация: роликовая каретка SP с направляющим рельсом GP“)

Комбинация: роликовая каретка SP с направляющим рельсом GP

Размер H (± 10) с подбором по высоте (GP) на $\pm 5 \dots 10$ мкм: действует для любой комбинации роликовых кареток класса точности SP и направляющих рельсов R1805 .68 .. с такой же сортировкой, например $-1^{\pm 2,5}$ мкм, по всей длине рельса. Обозначение сортировки на направляющем рельсе и дополнительной этикетке, например, GP -1, GP +3 и т.д.. При заказе привести количество по сортировке по размерам, например, 2 штуки данной сортировки.



Сортировка по высоте направляющих рельсов



Рекомендации по комбинациям классов точности

Рекомендуемые комбинации для коротких ходов и малых расстояний между роликовыми каретками: роликовые каретки более высокого класса точности, чем направляющий рельс.

Рекомендуемые комбинации для длинных ходов и больших расстояний между роликовыми каретками: направляющий рельс более высокого класса точности, чем роликовые каретки.

Внимание

Для роликовых кареток и направляющих рельсов Resist CR, с покрытием твердым хромом, отличающиеся допуски размеров H и A_3 (см. раздел „Классы точности и их допуски“).

Точность перемещения

При помощи усовершенствованных зон входа и выхода роликов в роликовых каретках и оптимальному затягиванию винтов направляющих рельсов обеспечивается очень высокая точность перемещения с наименьшим уровнем пульсаций.

Особенно подходят для высокоточных обработок резанием, измерительной техники, высокоточных сканеров, электроэрозионных станков и т.д.

Предварительный натяг

Определение класса предварительного натяга

Величина предварительного натяга, по отношению к величине динамической нагрузки C соответствующей каретки.

Выбор класса предварительного натяга

Код	Область применения
C1 C4 C5	Специальное исполнение по запросу
C2	Для направляющих систем, работающих одновременно при высоких внешних нагрузках и высоких требованиях к общей жесткости; рекомендуется также для однорельсовых систем. Нагрузочные моменты, превосходящие средний уровень, поглощаются без существенной упругой деформации. Более высокая общая жесткость только при средних нагрузочных моментах.
C3	Для направляющих систем высокой жесткости, таких как прецизионные станки и т.д.. Нагрузки и нагрузочные моменты, превосходящие средний уровень, поглощаются с наименьшей возможной упругой деформацией. Поставляются роликовые каретки с предварительным натягом C3 только классов точности P, SP (GP) и UP.

Сила предварительного натяга F_{pr}

Роликовые каретки		Типоразмер	25	30	35	45	55	65	100	125	
		Тип каретки	Класс предв. натяга	Сила предварительного натяга F_{pr} (Н)							
Стандартные роликовые каретки из стали ¹⁾ и Resist CR ²⁾	R1851 R1822 R1821	FNS SNS SNH	C1	830	1270	1680	2930	3860	6520		
			C2	2240	3430	4510	7890	10400	17600	36900	60600
			C3	3640	5560	7320	12790	16800	28500	59900	98400
			C4	4770	7290	9610	16800	22100	37400		
			C5	5610	8570	11300	19700	26000	43900		
	R1853 R1823 R1824	FLS SLS SLH	C1	1010	1610	2060	3640	4790	8140		
			C2	2720	4320	5540	9790	12900	21900	50600	81600
			C3	4420	7010	8990	15900	20900	35500	82200	132600
			C4	5800	9200	11800	20800	27400	46600		
			C5	6810	10800	13900	24500	32200	54700		
Роликовые каретки из стали ¹⁾	R1854	FXS	C2						29300		
			C3						47700		
Широкая каретка		Типоразмер					55/85	65/100			
				Сила предварительного натяга F_{pr} (Н)							
Роликовые каретки из стали ¹⁾ Resist CR ²⁾	R1872	BLS	C2					13200	21200		
			C3					21500	34500		

1) Все стальные части выполнены из углеродистой стали

2) Корпуса роликовых кареток из стали с коррозионностойким покрытием, серебристо-матового цвета, твердое хромирование

Рекомендуемая комбинация из предварительного натяга и класса точности

Рекомендация при предварительном натяге C2:
классы точности H и P

Рекомендация при предварительном натяге C3:
классы точности P и SP (GP)

Комбинация роликовых кареток с покрытием твердым хромом с направляющими рельсами с покрытием твердым хромом.

При комбинации роликовых кареток с покрытием твердым хромом с предварительным натягом C2 или C3 и направляющих рельсов с покрытием твердым хромом предварительный натяг повышается на половину класса предварительного натяга

Описание продукции

Отличительные характеристики

- ▶ Роликовые каретки RSHP подходят для всех типовых применений, а также для специальных условий окружающей, среды и условий эксплуатации, не требуя никаких специальных конструктивных исполнений.
- ▶ Высокая допустимая нагрузка по крутящему моменту
- ▶ Одинаково высокие коэффициенты работоспособности по всем четырем направлениям главной нагрузки
- ▶ Наивысшая жесткость во всех направлениях нагрузки за счет дополнительного крепежа через два отверстия в середине роликовой каретки
- ▶ Взаимозаменяемость без ограничений
- ▶ Любая возможность комбинирования всех типов роликовых рельсовых направляющих со всеми вариантами роликовых кареток
- ▶ Принадлежности просто прикручиваются с торца к роликовой каретке

Другие преимущества

- ▶ Установка шприц-масленки возможна со всех сторон, благодаря чему роликовые каретки удобны в обслуживании
- ▶ Минимальное количество смазочных материалов, за счет новой оригинальной конструкции каналов
- ▶ Плавный ход роликовой каретки, за счет оптимизированной рециркуляции роликов
- ▶ Надстройки на роликовой каретке привинчиваются сверху и снизу
- ▶ Наивысшая жесткость во всех направлениях нагрузки за счет дополнительного крепежа через два отверстия в середине роликовой каретки
- ▶ Высокая допустимая нагрузка по крутящему моменту
- ▶ Минимальный уровень упругих колебаний за счет идеальной геометрии входа и большого количества роликов
- ▶ Роликовая каретка при помощи транспортной оправки просто надвигается на рельс
- ▶ Полное встроенное уплотнение в стандартном исполнении

Дополнительные конструктивные исполнения

- ▶ Коррозионностойкая роликовая каретка и направляющие рельсы Resist CR, с покрытием твердым хромом, поставляются с классом точности H. Классы точности P и SP по запросу.

Типы высокоточных роликовых кареток



FNS – Фланцевые, нормальные, стандартной высоты



FLS – Фланцевые, длинные, стандартной высоты



SNS – Узкие, нормальные, стандартной высоты



SLS – Узкие, длинные, стандартной высоты



SNH – Узкие, нормальные, высокие



SLH – Узкие, длинные, высокие

FNS – Фланцевые, нормальные, стандартной высоты R1851 ... 2.



Динамические значения

Скорость: $v_{\max} = 4 \text{ м/с}$

Ускорение: $a_{\max} = 150 \text{ м/с}^2$

Рекомендуемая комбинация из предварительного натяга и класса точности

- ▶ При предварительном натяге C2: Н и Р (предпочтительно)
- ▶ При предварительном натяге C3: Р и SP

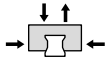
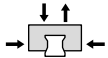


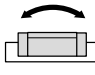
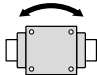
ЗАКАЗАТЬ

Номера заказов

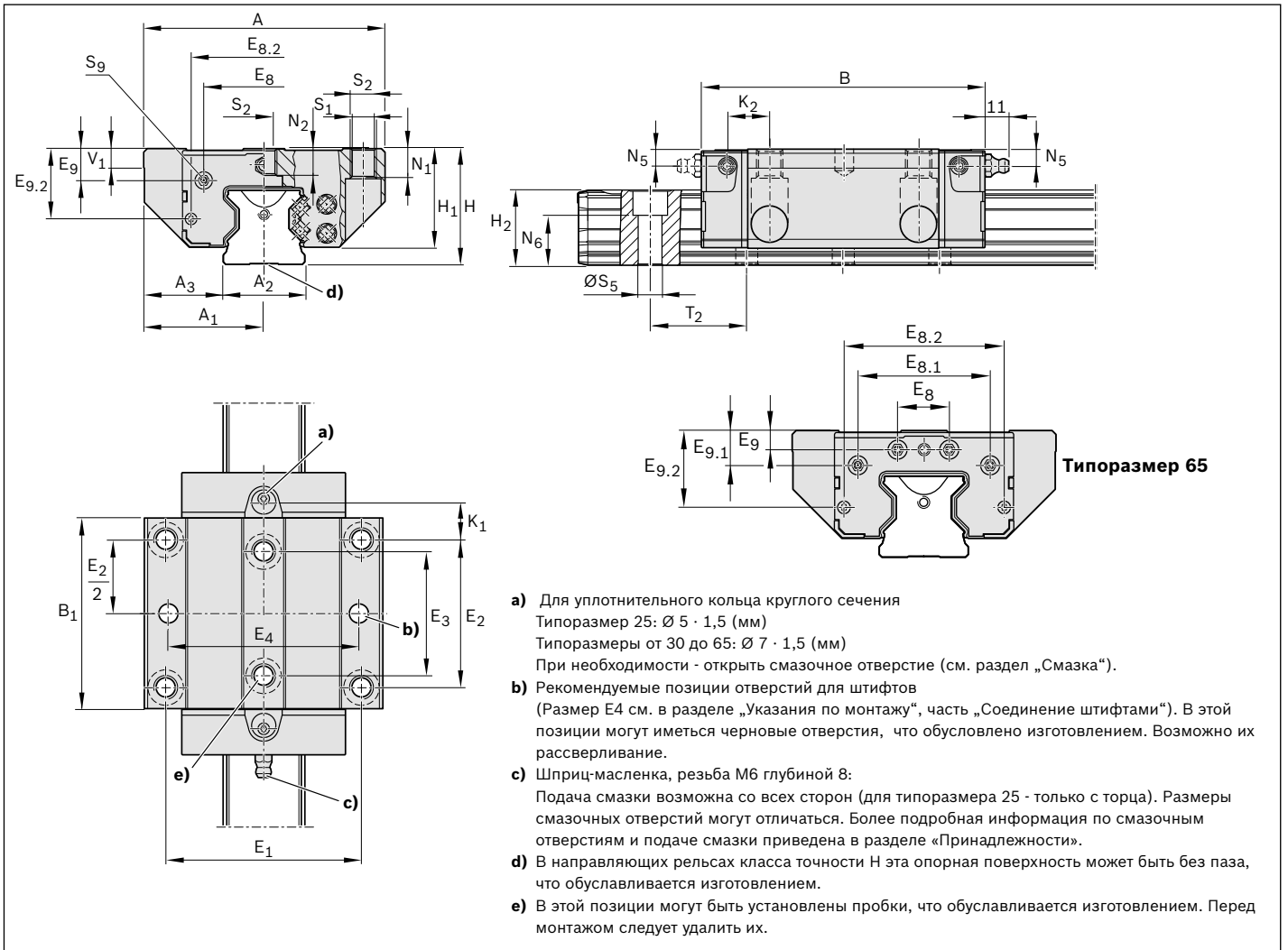
Типоразмер	Роликовая каретка	Класс предварительного натяга		Класс точности				Материал CS
		C2	C3	H	P	SP	UP	
25*)	R1851 2	2		3	2	1	9	2X
			3		2	1	9	2X
30*)	R1851 7	2		3	2	1	9	2X
			3		2	1	9	2X
35	R1851 3	2		3	2	1	9	2X
			3		2	1	9	2X
45	R1851 4	2		3	2	1	9	2X
			3		2	1	9	2X
55*)	R1851 5	2		3	2	1	9	2X
			3		2	1	9	2X
65*)	R1851 6	2		3	2	1	9	2X
			3		2	1	9	2X

*) в подготовке

Технические данные

Типоразмер	Вес (кг)	Допустимые динамическая и статическая нагрузки ¹⁾ (Н)		Допустимые крутящие моменты ¹⁾ (Нм)		Допустимые продольные моменты ¹⁾ (Нм)	
							
	m	C	C ₀	M _t	M _{t0}	M _L	M _{L0}
25	0,73	30300	59500	390	770	300	580
30	1,25	46300	92100	780	1550	500	1000
35	2,15	61000	119400	1210	2370	760	1480
45	4,05	106600	209400	2640	5180	1650	3240
55	5,44	140400	284700	4120	8350	2610	5290
65	10,72	237200	456300	8430	16210	5260	10120

1) Определение допустимых динамических нагрузок и допустимых моментов по стандарту DIN ISO 14728-1 базируется на ресурсе хода 100 000 м. Однако часто в основу закладывается ресурс хода, равный только 50 000 м. В этом случае для сравнения действует правило : значения C, M_t и M_L из таблицы следует умножить на коэффициент 1,23.


Размеры (мм)

Типоразмер	A	A ₁	A ₂	A ₃	B	B ₁	E ₁	E ₂	E ₃	E ₄	E ₈	E _{8.1}	E _{8.2}	E ₉	E _{9.1}	E _{9.2}
25	70,00	35,00	23,00	23,50	97,00	63,50	57,00	45,00	40,00	55,00	33,40	-	40,20	8,30	-	21,40
30	90,00	45,00	28,00	31,00	106,40	71,00	72,00	52,00	44,00	70,00	43,00	-	51,00	12,00	-	25,50
35	100,00	50,00	34,00	33,00	118,00	79,60	82,00	62,00	52,00	80,00	50,30	-	60,50	13,10	-	29,10
45	120,00	60,00	45,00	37,50	147,00	101,50	100,00	80,00	60,00	98,00	62,90	-	72,00	16,70	-	36,50
55	140,00	70,00	53,00	43,50	170,65	123,10	116,00	95,00	70,00	114,00	74,20	-	81,60	18,85	-	40,75
65	170,00	85,00	63,00	53,50	207,30	146,00	142,00	110,00	82,00	140,00	35,00	93,00	106,00	9,30	26,00	

Типоразмер	H	H ₁	H ₂ ²⁾	H ₂ ³⁾	K ₁	K ₂	N ₁	N ₂	N ₅	N ₆ ^{±0,5}	Ø S ₁	S ₂	Ø S ₅	S ₉ ⁴⁾	T ₂ ⁵⁾	V ₁
25	36,00	30,00	23,60	23,40	14,05	-	9,00	7,3	5,50	14,70	6,70	M8	7,00	M3-6,5 tief	30,00	7,50
30	42,00	36,60	28,00	27,80	17,00	18,38	11,80		6,00	16,80	8,50	M10	9,00	M3-5 tief	40,00	7,80
35	48,00	41,00	31,10	30,80	15,55	17,40	12,00	11,0	7,00	19,80	8,50	M10	9,00	M3-6 tief	40,00	8,00
45	60,00	51,00	39,10	38,80	17,45	20,35	15,00	13,5	8,00	22,80	10,40	M12	14,00	M4-9 tief	52,50	10,00

- 2) Типоразмер H₂ с защитной лентой
 3) Типоразмер H₂ без защитной ленты
 4) Резьба для подключений
 5) Типоразмер T₂ = шаг направляющего рельса

FLS -Фланцевые, длинные, стандартной высоты R1853 ... 2.



Динамические значения

Скорость: $v_{\max} = 4 \text{ м/с}$

Ускорение: $a_{\max} = 150 \text{ м/с}^2$

Рекомендуемая комбинация из предварительного натяга и класса точности

- ▶ При предварительном натяге C2: H и P (предпочтительно)
- ▶ При предварительном натяге C3: P и SP

ЗАКАЗАТЬ

Номера заказов

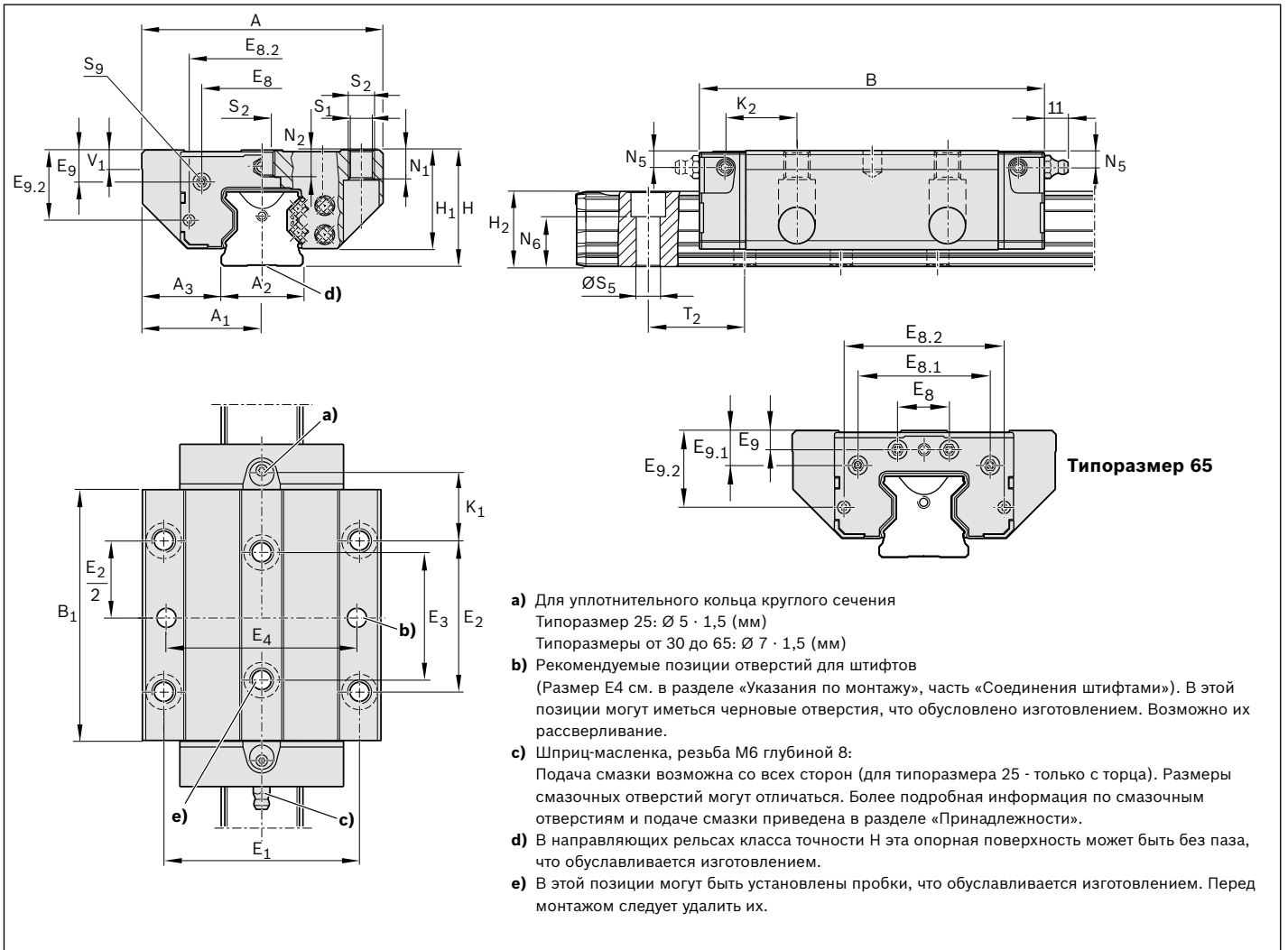
Типоразмер	Каретка с типоразмером	Класс предварительного натяга		Класс точности				Материал
		C2	C3	H	P	SP	UP	
25 ^{*)}	R1853 2	2		3	2	1	9	2X
			3		2	1	9	2X
30 ^{*)}	R1853 7	2		3	2	1	9	2X
			3		2	1	9	2X
35	R1853 3	2		3	2	1	9	2X
			3		2	1	9	2X
45	R1853 4	2		3	2	1	9	2X
			3		2	1	9	2X
55 ^{*)}	R1853 5	2		3	2	1	9	2X
			3		2	1	9	2X
65 ^{*)}	R1853 6	2		3	2	1	9	2X
			3		2	1	9	2X

*) В подготовке

Технические данные

Типоразмер	Вес (кг)	Допустимые динамическая и статическая нагрузки ¹⁾ (Н)		Допустимые крутящие моменты ¹⁾ (Нм)		Допустимые продольные моменты ¹⁾ (Нм)	
		C	C ₀	M _t	M _{т0}	M _L	M _{L0}
25	0,93	36800	76400	480	990	470	970
30	1,67	58400	123900	980	2090	870	1840
35	2,70	74900	155400	1490	3080	1220	2530
45	5,15	132300	276400	3270	6830	2690	5630
55	7,15	174000	374900	5100	10990	4420	9520
65	14,18	295900	606300	10510	21540	8870	18180

1) Определение допустимых динамических и статических нагрузок и допускаемых моментов по стандарту DIN ISO 14728-1 базируется на ресурсе хода 100 000 м. Однако часто в основу закладывается ресурс хода, равный только 50 000 м. В этом случае для сравнения действует правило : значения C, M_t и M_L из таблицы следует умножить на коэффициент 1,23.


Размеры (мм)

Типоразмер	A	A ₁	A ₂	A ₃	B	B ₁	E ₁	E ₂	E ₃	E ₄	E ₈	E _{8.1}	E _{8.2}	E ₉	E _{9.1}	E _{9.2}
25	70,00	35,00	23,00	23,50	115,00	81,50	57,00	45,00	40,00	55,00	33,40	-	40,20	8,30	-	21,40
30	90,00	45,00	28,00	31,00	130,90	95,50	72,00	52,00	44,00	70,00	43,00	-	51,00	12,00	-	25,50
35	100,00	50,00	34,00	33,00	142,00	103,60	82,00	62,00	52,00	80,00	50,30	-	60,50	13,10	-	29,10
45	120,00	60,00	45,00	37,50	179,50	134,00	100,00	80,00	60,00	98,00	62,90	-	72,00	16,70	-	36,50
55	140,00	70,00	53,00	43,50	209,65	162,10	116,00	95,00	70,00	114,00	74,20	-	81,60	18,85	-	40,75
65	170,00	85,00	63,00	53,50	255,30	194,00	142,00	110,00	82,00	140,00	35,00	93,00	106,00	9,30	26,00	

Типоразмер	H	H ₁	H ₂ ²⁾	H ₂ ³⁾	K ₁	K ₂	N ₁	N ₂	N ₅	N ₆ ^{4)0,5}	Ø S ₁	S ₂	Ø S ₅	S ₉ ⁴⁾	T ₂ ⁵⁾	V ₁
25	36,00	30,00	23,60	23,40	23,05	-	9,00	7,3	5,50	14,70	6,70	M8	7,00	M3-6,5 tief	30,00	7,50
30	42,00	36,60	28,00	27,80	29,25	30,36	11,80	6,00	16,80	8,50	M10	9,00	M3-5 tief	40,00	7,80	
35	48,00	41,00	31,10	30,80	27,55	29,40	12,00	11,0	7,00	19,80	8,50	M10	9,00	M3-6 tief	40,00	8,00
45	60,00	51,00	39,10	38,80	33,70	36,60	15,00	13,5	8,00	22,80	10,40	M12	14,00	M4-9 tief	52,50	10,00

- 2) Типоразмер H₂ с защитной лентой
- 3) Типоразмер H₂ без защитной ленты
- 4) Резьба для подключений
- 5) Типоразмер T₂ = шаг направляющего рельса

SNS - Узкие, нормальные, стандартной высоты R1822 ... 2.



Динамические значения

Скорость: $v_{\max} = 4 \text{ м/с}$

Ускорение: $a_{\max} = 150 \text{ м/с}^2$

Рекомендуемая комбинация из предварительного натяга и класса точности

- ▶ При предварительном натяге C2: H и P (предпочтительно)
- ▶ При предварительном натяге C3: P и SP

Номера заказов

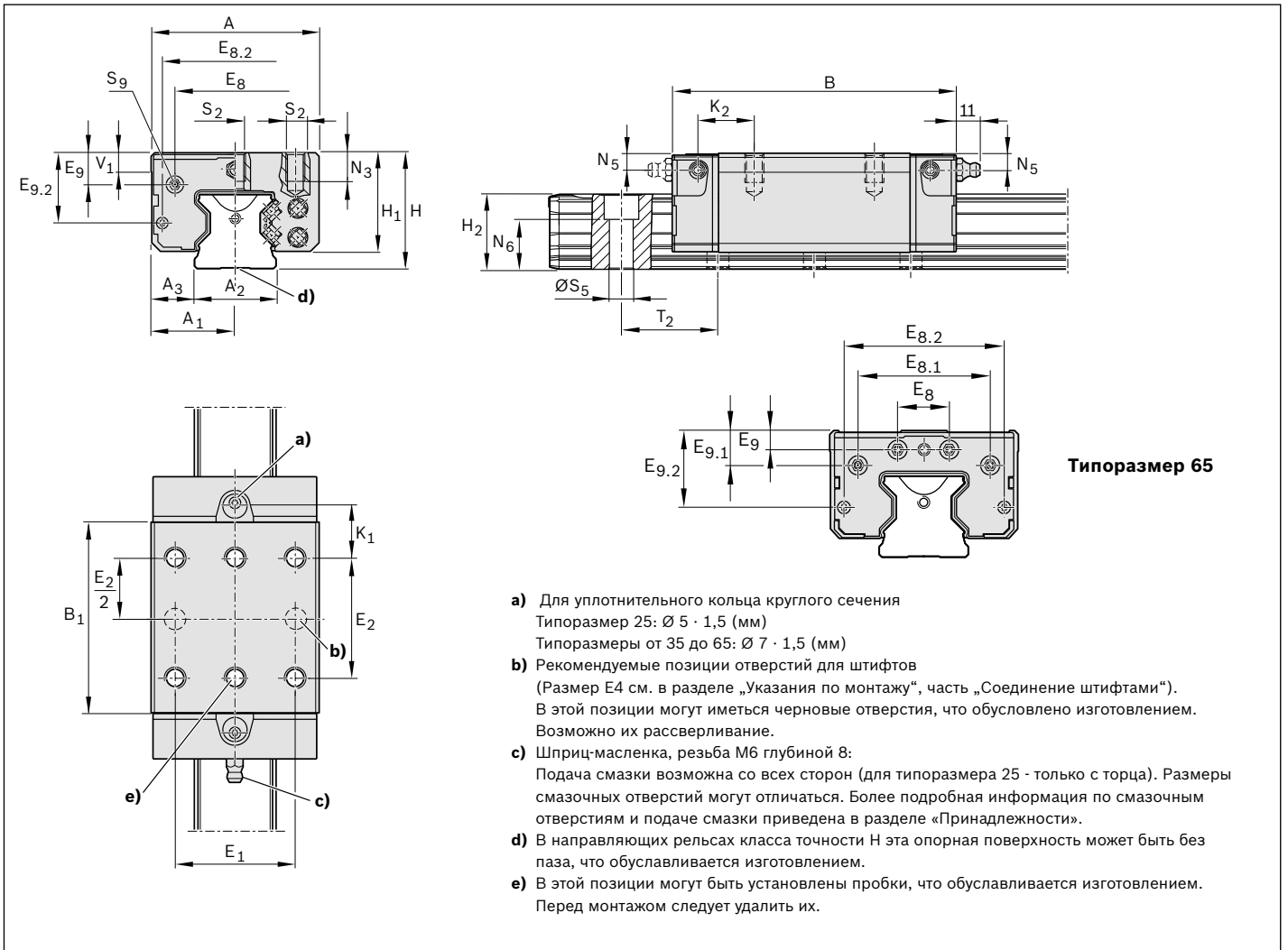
Типоразмер	Каретка с типоразмером	Класс предвар. натяга		Класс точности				Материал
		C2	C3	H	P	SP	UP	
25*)	R1822 2	2		3	2	1	9	2X
			3		2	1	9	2X
30*)	R1822 7	2		3	2	1	9	2X
			3		2	1	9	2X
35	R1822 3	2		3	2	1	9	2X
			3		2	1	9	2X
45	R1822 4	2		3	2	1	9	2X
			3		2	1	9	2X
55*)	R1822 5	2		3	2	1	9	2X
			3		2	1	9	2X
65*)	R1822 6	2		3	2	1	9	2X
			3		2	1	9	2X

*) В подготовке

Технические данные

	Вес (кг)	Допустимые динамическая и статическая нагрузки ¹⁾ (Н)		Допустимые крутящие моменты ¹⁾ (Нм)		Допустимые продольные моменты ¹⁾ (Нм)	
	m	C	C ₀	M _t	M _{t0}	M _L	M _{L0}
25	0,54	30300	59500	390	770	300	580
30	0,95	46300	92100	780	1550	500	1000
35	1,55	61000	119400	1210	2370	760	1480
45	2,90	106600	209400	2640	5180	1650	3240
55	4,14	140400	284700	4120	8350	2610	5290
65	8,12	237200	456300	8430	16210	5260	10120

1) Определение допустимых динамических и статических нагрузок и допускаемых моментов по стандарту DIN ISO 14728-1 базируется на ресурсе хода 100 000 м. Однако часто в основу закладывается ресурс хода, равный только 50 000 м. В этом случае для сравнения действует правило : значения C, M_t и M_L из таблицы следует умножить на коэффициент 1,23.


Размеры (мм)

Типоразмер	A	A ₁	A ₂	A ₃	B	B ₁	E ₁	E ₂	E ₈	E _{8.1}	E _{8.2}	E ₉	E _{9.1}	E _{9.2}
25	48,00	24,00	23,00	12,00	97,00	63,50	35,00	35,00	33,40	–	40,20	8,30	–	21,40
30	60,00	30,00	28,00	16,00	106,40	71,00	40,00	40,00	43,00	–	51,00	12,00	–	25,50
35	70,00	35,00	34,00	18,00	118,00	79,60	50,00	50,00	50,30	–	60,50	13,10	–	29,10
45	86,00	43,00	45,00	20,50	147,00	101,50	60,00	60,00	62,90	–	72,00	16,70	–	36,50
55	100,00	50,00	53,00	23,50	170,65	123,10	75,00	75,00	74,20	–	81,60	18,85	–	40,75
65	126,00	63,00	63,00	31,50	207,30	146,00	76,00	70,00	35,00	93,00	106,00	9,30	26,00	55,00

Типоразмер	H	H ₁	H ₂ ²⁾	H ₂ ³⁾	K ₁	K ₂	N ₃	N ₅	N ₆ ^{4)0.5}	S ₂	Ø S ₅	S ₉ ⁴⁾	T ₂ ⁵⁾	V ₁
25	36,00	30,00	23,60	23,40	19,05	–	8,00	5,50	14,70	M6	7,00	M3-6,5 tief	30,00	7,50
30	42,00	36,60	28,00	27,80	23,00	24,38	12,00	6,00	16,80	M8	9,00	M3-5 tief	40,00	7,80
35	48,00	41,00	31,10	30,80	21,55	23,40	12,00	7,00	19,80	M8	9,00	M3-6 tief	40,00	8,00
45	60,00	51,00	39,10	38,80	27,45	30,35	18,00	8,00	22,80	M10	14,00	M4-9 tief	52,50	10,00

- 2) Типоразмер H₂ с защитной лентой
- 3) Типоразмер H₂ без защитной ленты
- 4) Резьба для подключений
- 5) Типоразмер T₂ = шаг направляющего рельса

SLS - Узкие, длинные, стандартной высоты R1823 ... 2.



Динамические значения

Скорость: $v_{\max} = 4 \text{ м/с}$

Ускорение: $a_{\max} = 150 \text{ м/с}^2$

Рекомендуемая комбинация из предварительного натяга и класса точности

- ▶ При предварительном натяге C2: H и P (предпочтительно)
- ▶ При предварительном натяге C3: P и SP

Номера заказов

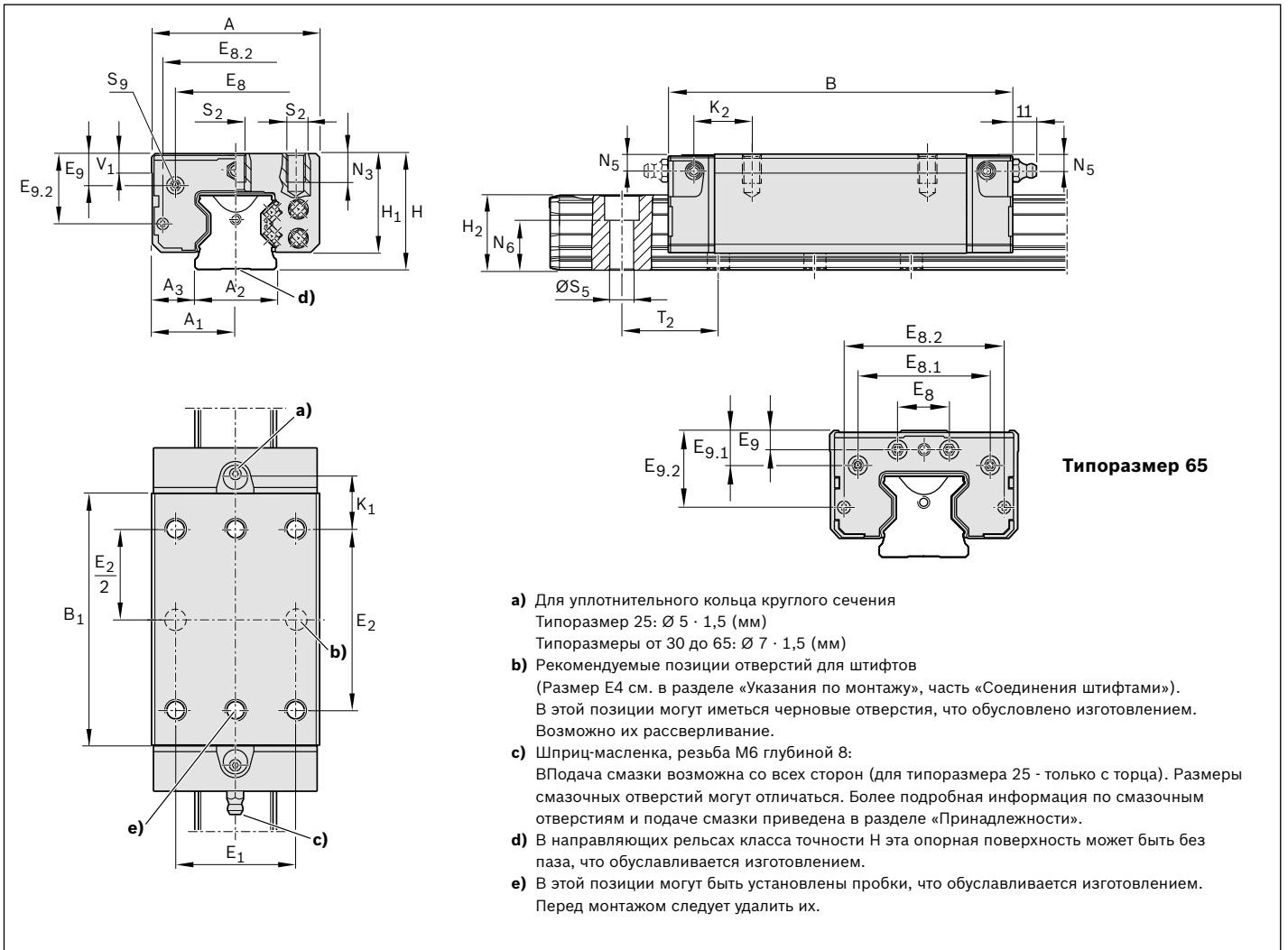
Типоразмер	Каретка с типоразмером	Класс предвар. натяга		Класс точности				Материал CS
		C2	C3	H	P	SP	UP	
25 ^{*)}	R1823 2	2		3	2	1	9	2X
			3		2	1	9	2X
30 ^{*)}	R1823 7	2		3	2	1	9	2X
			3		2	1	9	2X
35	R1823 3	2		3	2	1	9	2X
			3		2	1	9	2X
45	R1823 4	2		3	2	1	9	2X
			3		2	1	9	2X
55 ^{*)}	R1823 5	2		3	2	1	9	2X
			3		2	1	9	2X
65 ^{*)}	R1823 6	2		3	2	1	9	2X
			3		2	1	9	2X

*) В подготовке

Технические данные

	Вес (кг)	Допустимые динамическая и статическая нагрузки ¹⁾ (Н)		Допустимые крутящие моменты ¹⁾ (Нм)		Допустимые продольные моменты ¹⁾ (Нм)	
		C	C_0	M_t	M_{t0}	M_L	M_{L0}
25	0,68	36800	76400	480	990	470	970
30	1,27	58400	123900	980	2090	870	1840
35	1,95	74900	155400	1490	3080	1220	2530
45	3,65	132300	276400	3270	6830	2690	5630
55	5,30	174000	374900	5100	10990	4420	9520
65	10,68	295900	606300	10510	21540	8870	18180

1) Определение допустимых динамических и статических нагрузок и допускаемых моментов по стандарту DIN ISO 14728-1 базируется на ресурсе хода 100 000 м. Однако часто в основу закладывается ресурс хода, равный только 50 000 м. В этом случае для сравнения действует правило : значения C , M_t и M_L из таблицы следует умножить на коэффициент 1,23.


Размеры (мм)

Типо-размер	A	A ₁	A ₂	A ₃	B	B ₁	E ₁	E ₂	E ₈	E _{8.1}	E _{8.2}	E ₉	E _{9.1}	E _{9.2}
25	48,00	24,00	23,00	12,00	115,00	81,50	35,00	50,00	33,40	–	40,20	8,30	–	21,40
30	60,00	30,00	28,00	16,00	130,90	95,50	40,00	60,00	43,00	–	51,00	12,00	–	25,50
35	70,00	35,00	34,00	18,00	142,00	103,60	50,00	72,00	50,30	–	60,50	13,10	–	29,10
45	86,00	43,00	45,00	20,50	179,50	134,00	60,00	80,00	62,90	–	72,00	16,70	–	36,50
55	100,00	50,00	53,00	23,50	209,65	162,10	75,00	95,00	74,20	–	81,60	18,85	–	40,75
65	126,00	63,00	63,00	31,50	255,30	194,00	76,00	120,00	35,00	93,00	106,00	9,30	26,00	55,00

Типо-размер	H	H ₁	H ₂ ²⁾	H ₂ ³⁾	K ₁	K ₂	N ₃	N ₅	N ₆ ^{±0,5}	S ₂	Ø S ₅	S ₉ ⁴⁾	T ₂ ⁵⁾	V ₁
25	36,00	30,00	23,60	23,40	20,55	–	8,00	5,50	14,70	M6	7,00	M3-6,5 tief	30,00	7,50
30	42,00	36,60	28,00	27,80	25,25	26,63	12,00	6,00	16,80	M8	9,00	M3-5 tief	40,00	7,80
35	48,00	41,00	31,10	30,80	22,55	24,40	12,00	7,00	19,80	M8	9,00	M3-6 tief	40,00	8,00
45	60,00	51,00	39,10	38,80	33,70	36,60	18,00	8,00	22,80	M10	14,00	M4-9 tief	52,50	10,00

- 2) Типоразмер H₂ с защитной лентой
- 3) Типоразмер H₂ без защитной ленты
- 4) Резьба для подключений
- 5) Типоразмер T₂ = шаг направляющего рельса

SNH - Узкие, нормальные, высокие R1821 ... 2.



Динамические значения

Скорость: $v_{\max} = 4 \text{ м/с}$

Ускорение: $a_{\max} = 150 \text{ м/с}^2$

Рекомендуемая комбинация из предварительного натяга и класса точности

- ▶ При предварительном натяге C2: Н и Р (предпочтительно)
- ▶ При предварительном натяге C3: Р и SP

ЗАКАЗАТЬ

Номера заказов

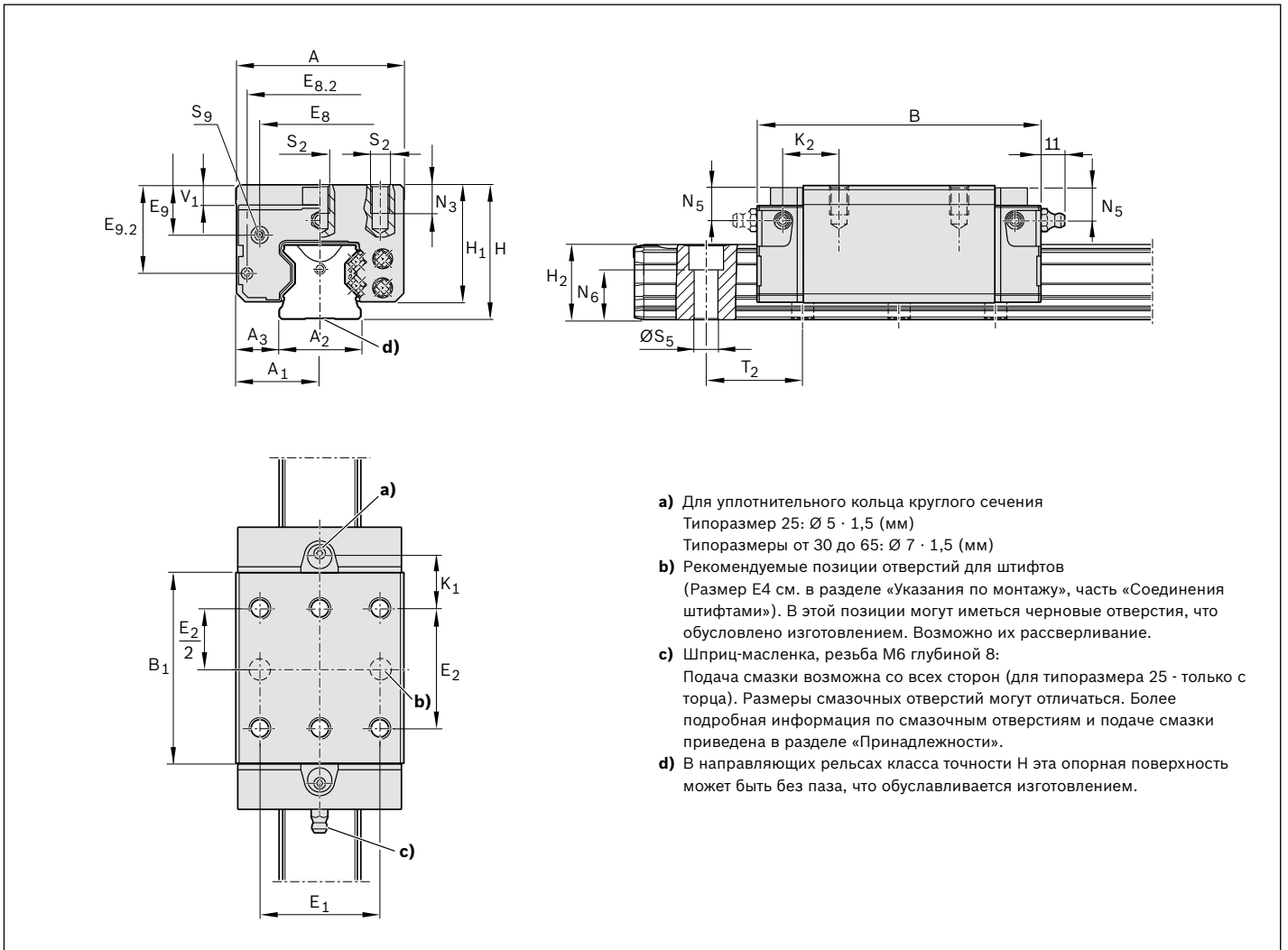
Типоразмер	Каретка с	Класс предвар. натяга		Класс точности				Материал CS
		C2	C3	Н	Р	SP	UP	
25 ^{*)}	R1821 2	2		3	2	1	9	2X
			3		2	1	9	2X
30 ^{*)}	R1821 7	2		3	2	1	9	2X
			3		2	1	9	2X
35	R1821 3	2		3	2	1	9	2X
			3		2	1	9	2X
45	R1821 4	2		3	2	1	9	2X
			3		2	1	9	2X
55 ^{*)}	R1821 5	2		3	2	1	9	2X
			3		2	1	9	2X

*) В подготовке

Технические данные

	Вес (кг)	Допустимые динамическая и статическая нагрузки ¹⁾ (Н)		Допустимые крутящие моменты ¹⁾ (Нм)		Допустимые продольные моменты ¹⁾ (Нм)	
		C	C_0	M_t	M_{t0}	M_L	M_{L0}
25	0,63	30300	59500	390	770	300	580
30	1,04	46300	92100	780	1550	500	1000
35	1,85	61000	119400	1210	2370	760	1480
45	3,35	106600	209400	2640	5180	1650	3240
55	5,04	140400	284700	4120	8350	2610	5290

1) Определение допустимых динамических и статических нагрузок и допускаемых моментов по стандарту DIN ISO 14728-1 базируется на ресурсе хода 100 000 м. Однако часто в основу закладывается ресурс хода, равный только 50 000 м. В этом случае для сравнения действует правило : значения C , M_t и M_L из таблицы следует умножить на коэффициент 1,23.


Размеры (мм)

Типоразмер	A	A ₁	A ₂	A ₃	B	B ₁	E ₁	E ₂	E ₈	E _{8.2}	E ₉	E _{9.2}
25	48,00	24,00	23,00	12,00	97,00	63,50	35,00	35,00	33,40	40,20	12,30	25,40
30	60,00	30,00	28,00	16,00	106,40	71,00	40,00	40,00	43,00	51,00	15,00	28,50
35	70,00	35,00	34,00	18,00	118,00	79,60	50,00	50,00	50,30	60,50	20,10	36,10
45	86,00	43,00	45,00	20,50	147,00	101,50	60,00	60,00	62,90	72,00	26,70	46,50
55	100,00	50,00	53,00	23,50	170,65	123,10	75,00	75,00	74,20	81,60	28,85	50,75

Типоразмер	H	H ₁	H ₂ ²⁾	H ₂ ³⁾	K ₁	K ₂	N ₃	N ₅	N ₆ ^{±0,5}	S ₂	S ₅	S ₉ ⁴⁾	T ₂ ⁵⁾	V ₁
25	40,00	34,00	23,60	23,40	19,05	–	8,00	–	14,70	M6	$\varnothing 7,00$	M3-6,5 tief	30,00	7,50
30	45,00	39,60	28,00	27,80	23,00	24,38	12,00	9,00	16,80	M8	$\varnothing 9,00$	M3-5 tief	40,00	7,80
35	55,00	48,00	31,10	30,80	21,55	23,40	13,00	14,00	19,80	M8	$\varnothing 9,00$	M3-6 tief	40,00	8,00
45	70,00	61,00	39,10	38,80	27,45	30,35	18,00	18,00	22,80	M10	$\varnothing 14,00$	M4-9 tief	52,50	10,00

- 2)** Типоразмер H₂ с защитной лентой
3) Типоразмер H₂ без защитной ленты
4) Резьба для подключений
5) Типоразмер T₂ = шаг направляющего рельса

SLH - Узкие, длинные, высокие R1824 ... 2.



Динамические значения

Скорость: $v_{\max} = 4 \text{ м/с}$

Ускорение: $a_{\max} = 150 \text{ м/с}^2$

Рекомендуемая комбинация из предварительного натяга и класса точности

- ▶ При предварительном натяге C2: H и P (предпочтительно)
- ▶ При предварительном натяге C3: P и SP

ЗАКАЗАТЬ

Номера заказов

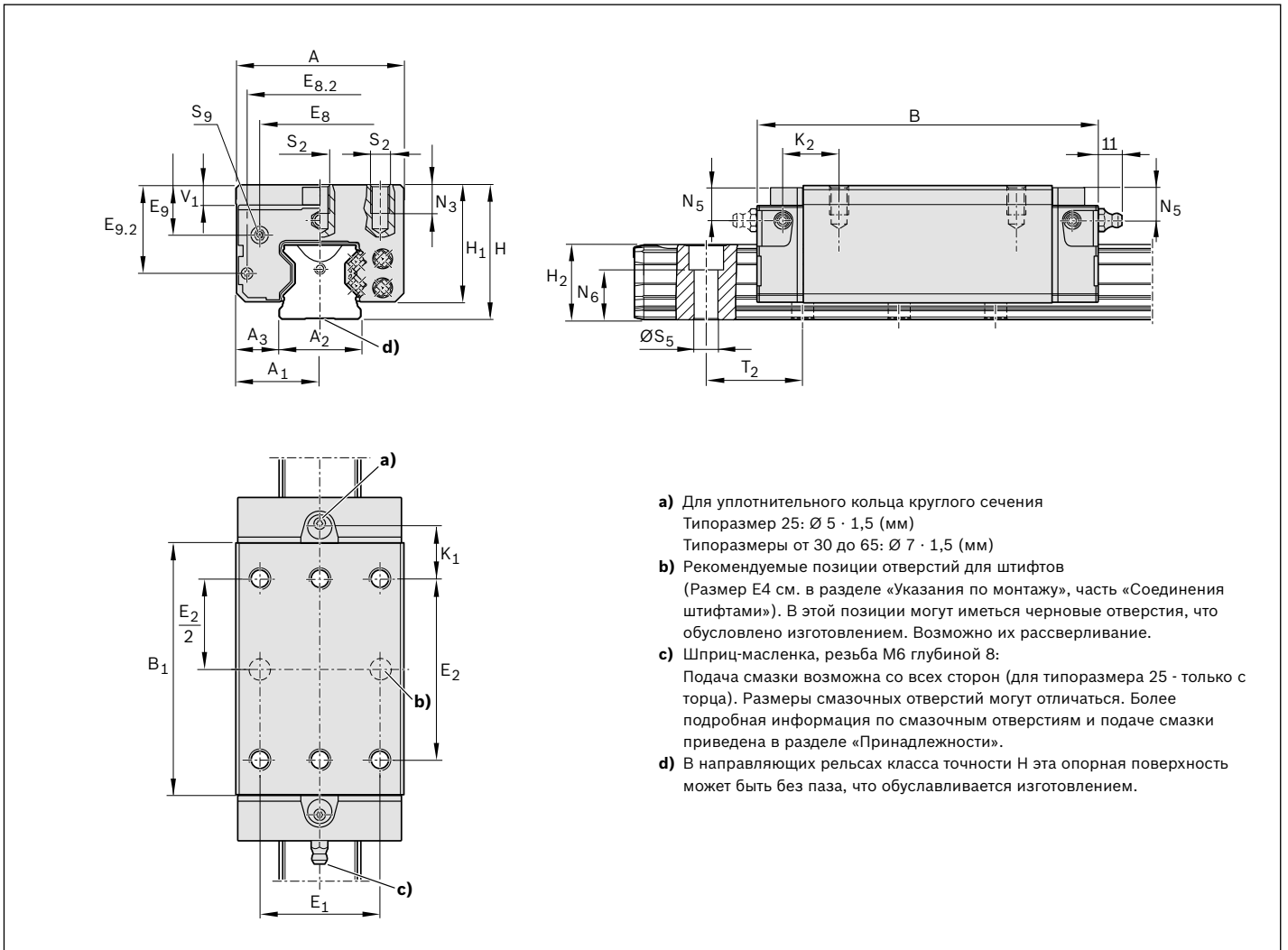
Типоразмер	Каретка с	Класс предвар. натяга		Класс точности				Материал CS
		C2	C3	H	P	SP	UP	
25*)	R1824 2	2		3	2	1	9	2X
			3		2	1	9	2X
30*)	R1824 7	2		3	2	1	9	2X
			3		2	1	9	2X
35	R1824 3	2		3	2	1	9	2X
			3		2	1	9	2X
45	R1824 4	2		3	2	1	9	2X
			3		2	1	9	2X
55*)	R1824 5	2		3	2	1	9	2X
			3		2	1	9	2X

*) В подготовке

Технические данные

	Вес (кг)	Допустимые динамическая и статическая нагрузки ¹⁾ (Н)		Допустимые крутящие моменты ¹⁾ (Нм)		Допустимые продольные моменты ¹⁾ (Нм)	
		C	C_0	M_t	M_{t0}	M_L	M_{L0}
25	0,80	36800	76400	480	990	470	970
30	1,37	58400	123900	980	2090	870	1840
35	2,35	74900	155400	1490	3080	1220	2530
45	4,45	132300	276400	3270	6830	2690	5630
55	6,55	174000	374900	5100	10990	4420	9520

1) Определение допустимых динамических и статических нагрузок и допускаемых моментов по стандарту DIN ISO 14728-1 базируется на ресурсе хода 100 000 м. Однако часто в основу закладывается ресурс хода, равный только 50 000 м. В этом случае для сравнения действует правило : значения C , M_t и M_L из таблицы следует умножить на коэффициент 1,23.


Размеры (мм)

Типоразмер	A	A ₁	A ₂	A ₃	B	B ₁	E ₁	E ₂	E ₈	E _{8.2}	E ₉	E _{9.2}
25	48,00	24,00	23,00	12,00	115,00	81,50	35,00	50,00	33,40	40,20	12,30	25,40
30	60,00	30,00	28,00	16,00	130,90	95,50	40,00	60,00	43,00	51,00	15,00	28,50
35	70,00	35,00	34,00	18,00	142,00	103,60	50,00	72,00	50,30	60,50	20,10	36,10
45	86,00	43,00	45,00	20,50	179,50	134,00	60,00	80,00	62,90	72,00	26,70	46,50
55	100,00	50,00	53,00	23,50	209,65	162,10	75,00	95,00	74,20	81,60	28,85	50,75

Типоразмер	H	H ₁	H ₂ ²⁾	H ₂ ³⁾	K ₁	K ₂	N ₃	N ₅	N ₆ ^{±0,5}	S ₂	S ₅	S ₉ ⁴⁾	T ₂ ⁵⁾	V ₁
25	40,00	34,00	23,60	23,40	20,55	–	8,00	9,50	14,70	M6	$\varnothing 7,00$	M3-6,5 tief	30,00	7,50
30	45,00	39,60	28,00	27,80	25,25	26,63	12,00	9,00	16,80	M8	$\varnothing 9,00$	M3-5 tief	40,00	7,80
35	55,00	48,00	31,10	30,80	22,55	24,40	13,00	14,00	19,80	M8	$\varnothing 9,00$	M3-6 tief	40,00	8,00
45	70,00	61,00	39,10	38,80	33,70	36,60	18,00	18,00	22,80	M10	$\varnothing 14,00$	M4-9 tief	52,50	10,00

- 2)** Типоразмер H₂ с защитной лентой
3) Типоразмер H₂ без защитной ленты
4) Резьба для подключений
5) Типоразмер T₂ = шаг направляющего рельса

Описание продукции

Прекрасные характеристики

- ▶ Направляющие рельсы в области дорожек качения роликов закалены и отшлифованы со всех сторон
- ▶ Наивысшая жесткость во всех направлениях нагрузок
- ▶ Очень высокие допустимые нагрузки, создаваемые крутящим моментом

Направляющий рельс SNS с надежной защитной лентой, служащей для закрывания монтажных отверстий

- ▶ Лента служит общей защитой для всех отверстий, экономит время и материальные издержки
- ▶ Лента выполнена из нержавеющей пружинной стали по стандарту DIN EN 10088
- ▶ Простота и надежность при монтаже
- ▶ Установка - защелкивание и фиксация



Обзор конструктивных форм и моделей



Направляющие рельсы SNS с защитной лентой и фиксаторами ленты



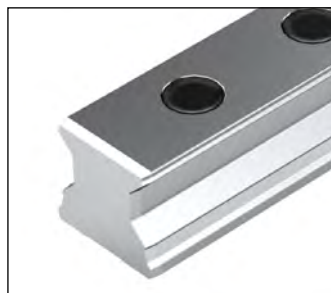
Направляющие рельсы SNS с защитной лентой и защитными накладками



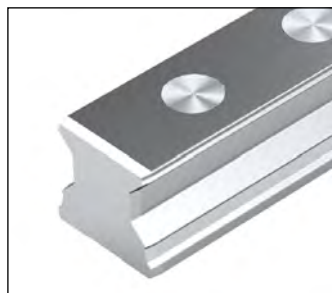
Направляющие рельсы SNS с защитной лентой и винтом/шайбой



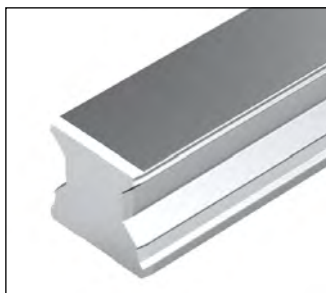
Направляющие рельсы SNS для защитной ленты



Направляющие рельсы SNS с пластмассовыми монтажными пробками



Направляющие рельсы SNS со стальными монтажными пробками



Направляющие рельсы SNS, привинчиваемые снизу

Определение конструктивной формы направляющего рельса

Критерий	Обозначение	Краткое обозначение (пример)		
		S	N	S
Ширина	Узкая	S		
	Широкая	B		
Длина	Нормальная		N	
Высота	Стандартная высота			S

Заказ направляющих рельсов рекомендованной длины

Направляющие рельсы рекомендованной длины поставляются в первую очередь.

От желаемой длины рельса к рекомендованной длине рельса

$$L = \frac{L_W}{T_2} \cdot T_2 - 4$$

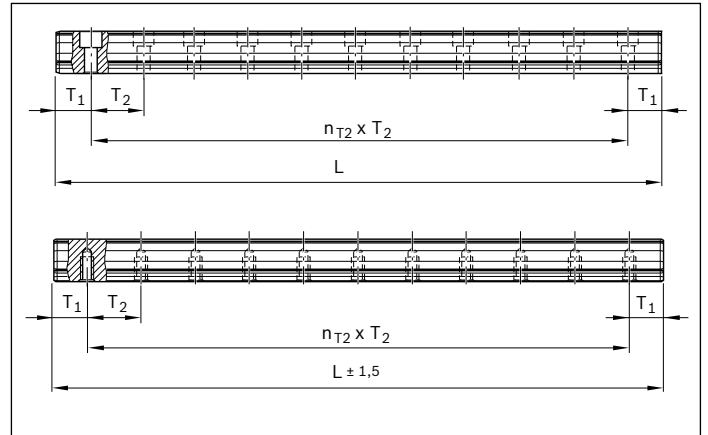
Соотношение L_W/T_2 округляется до целого числа!

Beispielrechnung

$$L = \frac{1660 \text{ мм}}{40 \text{ мм}} \cdot 40 \text{ мм} - 4 \text{ мм}$$

$$L = 42 \cdot 40 \text{ мм} - 4 \text{ мм}$$

$$L = 1676 \text{ мм}$$



Основа: количество отверстий

$$L = n_B \cdot T_2 - 4$$

Основа: количество шагов

$$L = n_{T_2} \cdot T_2 + 2 \cdot T_{1S}$$

L = рекомендуемая длина рельса (мм)
 L_W = желаемая длина рельса (мм)
 T₂ = шаг (мм)
 T_{1S} = предпочтительный типоразмер (мм)
 n_B = количество отверстий
 n_{T₂} = количество шагов

Если нельзя использовать предпочтительный типоразмер T_{1S}:

- ▶ выбрать концевое расстояние T₁ между T_{1S} и T_{1 min}
- ▶ учитывать минимальное расстояние T_{1 min} !
 (T₁, T_{1 min}, T_{1S} являются одинаковыми для обоих концов рельса)

Направляющие рельсы SNS R1805 .3. с защитной лентой и фиксаторами ленты

[ЗАКАЗАТЬ](#)


Направляющие рельсы, привинчивающиеся сверху, с защитной лентой из коррозионностойкой пружинной стали по стандарту DIN EN 10088 и алюминиевыми фиксаторами ленты (без торцевого резьбового отверстия)

Указания

- ▶ Зафиксировать защитную ленту!
- ▶ Фиксаторы ленты включены в комплект поставки.
- ▶ Соблюдайте указания по монтажу!
- ▶ Пожалуйста, прочтите „Руководство по монтажу для роликовых рельсовых направляющих“ и „Руководство по монтажу для защитной ленты“.
- ▶ Направляющий рельс поставляется также составным

Другие направляющие рельсы

- ▶ Коррозионностойкие направляющие рельсы Resist CR, с покрытием твердым хромом

Направляющие рельсы R1805 .B. .. с гладким основанием для монтажных поверхностей литых конструкций и конструкций на минеральной основе.

Типоразмеры 25-45 и классы точностей P и SP поставляются по запросу.

Номера заказов

Типо-размер	Направляющий рельс с типоразмером	Класс точности					Количество частей		Шаг T ₂ (мм)	Рекомендуемые длины направляющих рельсов L = n _B · T ₂ – 4 мм Количество отверстий макс. n _B
		H	P	SP	GP	UP	Цельный	Составной		
25	R1805 23	3	2	1	8	9	31, ...	3., ...	30,0	133
30*)	R1805 73	3	2	1	8	9	31, ...	3., ...	40,0	100
35	R1805 33	3	2	1	8	9	61, ...	6., ...	40,0	100
45	R1805 43	3	2	1	8	9	61, ...	6., ...	52,5	76
55	R1805 53	3	2	1	8	9	61, ...	6., ...	60,0	66

*) В подготовке

Пример заказа 1

(до L_{max})

Опции:

- ▶ Направляющий рельс SNS
- ▶ Типоразмер 35
- ▶ Класс точности P
- ▶ Цельный
- ▶ Длина рельса
L = 1676 мм

Номер заказа:

R1805 332 61, 1676 мм

Пример заказа 2

(выше L_{max})

Опции:

- ▶ Направляющий рельс SNS
- ▶ Типоразмер 35
- ▶ Класс точности P
- ▶ **Составной (2 части)**
- ▶ Длина рельса
L = 5036 мм

Номер заказа:

R1805 332 62, 5036 мм

Пример заказа 3

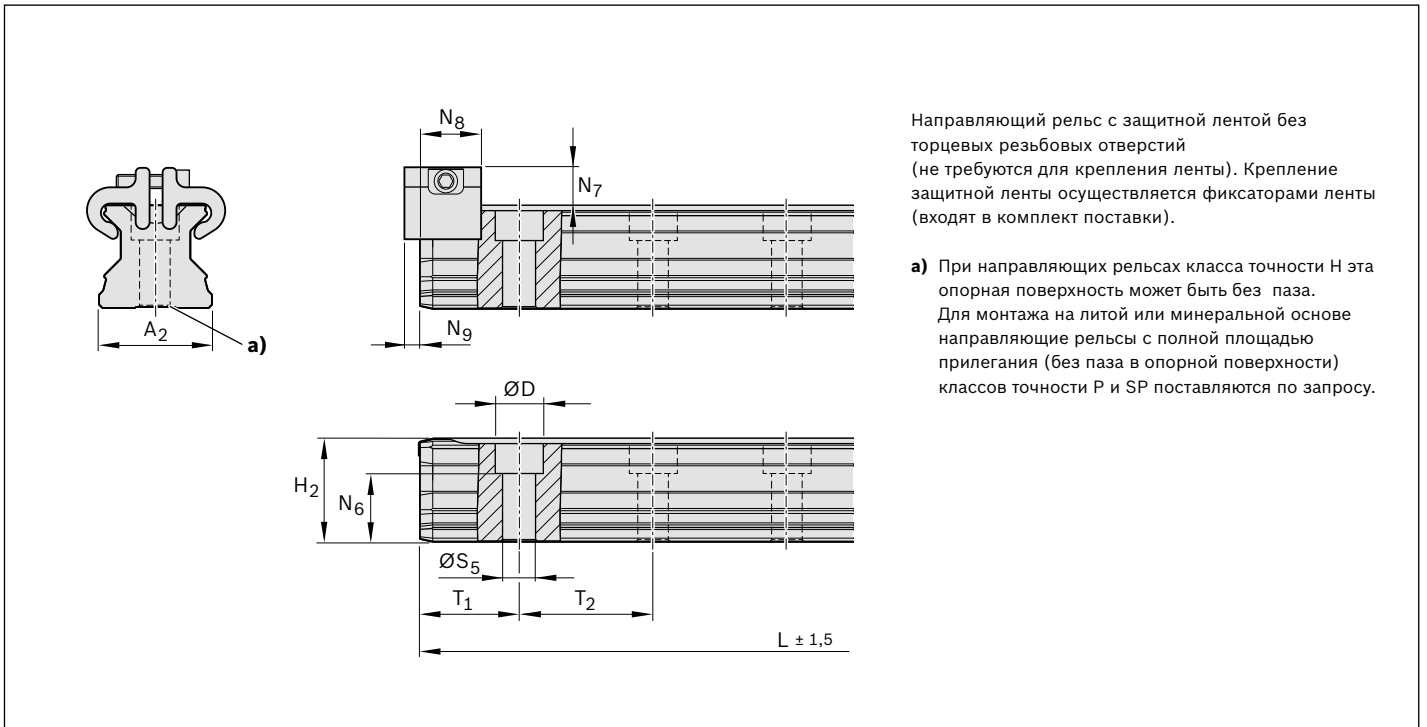
(до L_{max} с гладкой нижней поверхностью)

Опции:

- ▶ Направляющий рельс SNO
- ▶ Типоразмер 35
- ▶ Класс точности P
- ▶ Цельный
- ▶ Длина рельса
L = 1676 мм

Номер заказа:

R1805 3B2 61, 1676 мм



Направляющий рельс с защитной лентой без торцевых резьбовых отверстий (не требуются для крепления ленты). Крепление защитной ленты осуществляется фиксаторами ленты (входят в комплект поставки).

а) При направляющих рельсах класса точности Н эта опорная поверхность может быть без паза. Для монтажа на литой или минеральной основе направляющие рельсы с полной площадью прилегания (без паза в опорной поверхности) классов точности Р и SP поставляются по запросу.

Размеры (мм)

Типоразмер	A ₂	D	H ₂ ¹⁾	L _{max}	N ₆ ^{±0,5}	N ₇ ²⁾	N ₈	N ₉	S ₅	T _{1 min}	T _{1 S} ³⁾	T ₂	Вес (кг/м)
25	23	11	23,60	3986	14,3	8,2	13	2,0	7	13	13,00	30,0	3,1
30 ^{*)}	28	15	28,00	3996	16,8	8,7	13	2,0	9	16	18,00	40,0	4,3
35	34	15	31,10	3996	19,4	11,7	16	2,2	9	16	18,00	40,0	6,3
45	45	20	39,10	3986	22,4	12,5	18	2,2	14	18	24,25	52,5	10,3
55	53	24	47,85	3956	28,7	14,0	17	3,2	16	20	28,00	60,0	13,1

*) В подготовке

- 1) Типоразмер H₂ с защитной лентой
До типоразмера 25 с защитной лентой 0,2 мм
Начиная с типоразмера 35 с защитной лентой 0,3 мм
- 2) Размер N₇ с защитной лентой
- 3) Предпочтительный [рекомендуемый] размер T_{1S} с допусками ± 0,75

Направляющие рельсы SNS R1805 .6. ..с защитной лентой и защитными крышками

[ЗАКАЗАТЬ](#)


Привинчивается сверху, с защитной лентой из коррозионностойкой пружинной стали, по стандарту DIN EN 10088 и привинчиваемыми защитными крышками из пластмассы (с торцевыми резьбовыми отверстиями)

Указания

- ▶ Фиксация защитной ленты возможна в альтернативном варианте с винтами и шайбами.
- ▶ Защитные накладки с винтами и шайбами входят в комплект поставки.
- ▶ Соблюдайте указания по монтажу!
- ▶ Пожалуйста, прочтите „Руководство по монтажу роликовых рельсовых направляющих“ и „Руководство по монтажу защитной ленты“.
- ▶ Направляющий рельс поставляется также составным

Другие направляющие рельсы

- ▶ Коррозионностойкие направляющие рельсы Resist CR, с покрытием твердым хромом

Номера заказов

Типо-размер	Направляющий рельс с типоразмером	Класс точности					Количество частей		Шаг T ₂ (мм)	Рекомендуемые длины направляющих рельсов L = n _B · T ₂ – 4 мм Количество отверстий макс. n _B
		H	P	SP	GP	UP	Цельный			
25	R1805 26	3	2	1	8	9	31, ...	3, ...	30,0	133
30*)	R1805 76	3	2	1	8	9	31, ...	3, ...	40,0	100
35	R1805 36	3	2	1	8	9	61, ...	6, ...	40,0	100
45	R1805 46	3	2	1	8	9	61, ...	6, ...	52,5	76
55	R1805 56	3	2	1	8	9	61, ...	6, ...	60,0	66
65	R1805 66	3	2	1	8	9	61, ...	6, ...	75,0	53

*) В подготовке

Пример заказа 1 (до L_{max})

Опции:

- ▶ Направляющий рельс SNS
- ▶ Типоразмер 35
- ▶ Класс точности P
- ▶ Цельный
- ▶ Длина рельса
L = 1676 мм

Номер заказа:

R1805 362 61, 1676 мм

Пример заказа 2 (выше L_{max})

Опции:

- ▶ Направляющий рельс SNS
- ▶ Типоразмер 35
- ▶ Класс точности P
- ▶ **Составной (2 части)**
- ▶ Длина рельса
L = 5036 мм

Номер заказа:

R1805 362 62, 5036 мм

Пример заказа 3

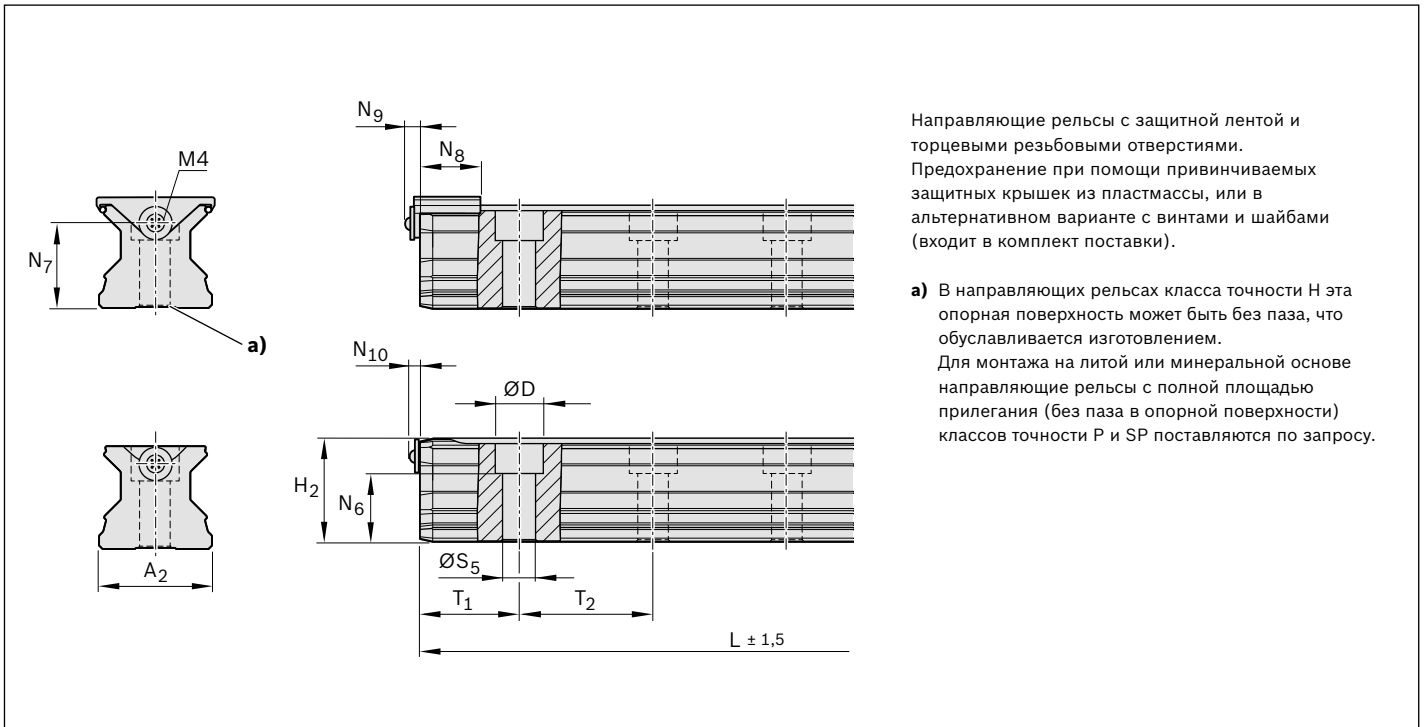
(до L_{max} с гладкой нижней поверхностью)

Опции:

- ▶ Направляющий рельс SNO
- ▶ Типоразмер 35
- ▶ Класс точности P
- ▶ Цельный
- ▶ Длина рельса
L = 1676 мм

Номер заказа:

R1805 3D2 61, 1676 мм


Размеры (мм)

Типоразмер	A ₂	D	H ₂ ¹⁾	L _{max} ²⁾	N ₆ ^{±0,5}	N ₇	N ₈	N ₉	N ₁₀	S ₅	T _{1min}	T _{1s} ²⁾	T ₂	Вес (кг/м)
25	23	11	23,60	3986	14,3	15	15,2	6,5	4,10	7	13	13,00	30,0	3,1
30 ^{*)}	28	15	28,00	3996	16,8	18	15,2	7,0	4,10	9	16	18,00	40,0	4,3
35	34	15	31,10	3996	19,4	22	18	7,0	4,10	9	16	18,00	40,0	6,3
45	45	20	39,10	3986	22,4	30	20	7,0	4,10	14	18	24,25	52,5	10,3
55	53	24	47,85	3956	28,7	30	20	7,0	4,35	16	20	28,00	60,0	13,1
65	63	26	58,15	3971	36,5	40	20	7,0	4,35	18	21	35,50	75,0	17,4

*) В подготовке

1) Типоразмер H₂ с защитной лентой

До типоразмера 30 с защитной лентой 0,2 мм

Начиная с типоразмера 35 с защитной лентой 0,3 мм

2) Предпочтительный [рекомендуемый] размер T_{1s} с допусками ± 0,75

Направляющие рельсы SNS R1805 .2.

для защитной ленты



Привинчиваются сверху, для защитной ленты (не входят в комплект поставки)

Указания

- ▶ Зафиксировать защитную ленту!
- ▶ Фиксаторы ленты входят в комплект поставки.
- ▶ Соблюдайте указания по монтажу!
- ▶ Пожалуйста, прочтите „Руководство по монтажу роликовых направляющих“ и „Руководство по монтажу защитной ленты“.
- ▶ Направляющий рельс поставляется также составным

Другие направляющие рельсы

- ▶ Коррозионностойкие направляющие рельсы Resist CR, с покрытием твердым хромом

ЗАКАЗАТЬ

Номера заказов

Типоразмер	Направляющий рельс с типоразмером	Класс точности					Количество частей		Шаг T ₂ (мм)	Рекомендуемые длины направляющих рельсов
		H	P	SP	GP	UP	Цельный	Составной		L = n _B · T ₂ – 4 мм
25	R1805 22	3	2	1	8	9	31,	3., ...	30,0	Количество отверстий макс. n _B 133
30 ^{*)}	R1805 72	3	2	1	8	9	31,	3., ...	40,0	100
35	R1805 32	3	2	1	8	9	31,	3., ...	40,0	100
45	R1805 42	3	2	1	8	9	31,	3., ...	52,5	76
55	R1805 52	3	2	1	8	9	31,	3., ...	60,0	66

*) В подготовке

Пример заказа 1**(до L_{max})**

Опции:

- ▶ Направляющий рельс SNS
- ▶ Типоразмер 35
- ▶ Класс точности P
- ▶ Цельный
- ▶ Длина рельса
L = 1676 мм

Номер заказа:

R1805 322 31, 1676 мм

Пример заказа 2**(выше L_{max})**

Опции:

- ▶ Направляющий рельс SNS
- ▶ Типоразмер 35
- ▶ Класс точности P
- ▶ **Составной (2 части)**
- ▶ Длина рельса
L = 5036 мм

Номер заказа:

R1805 322 32, 5036 мм

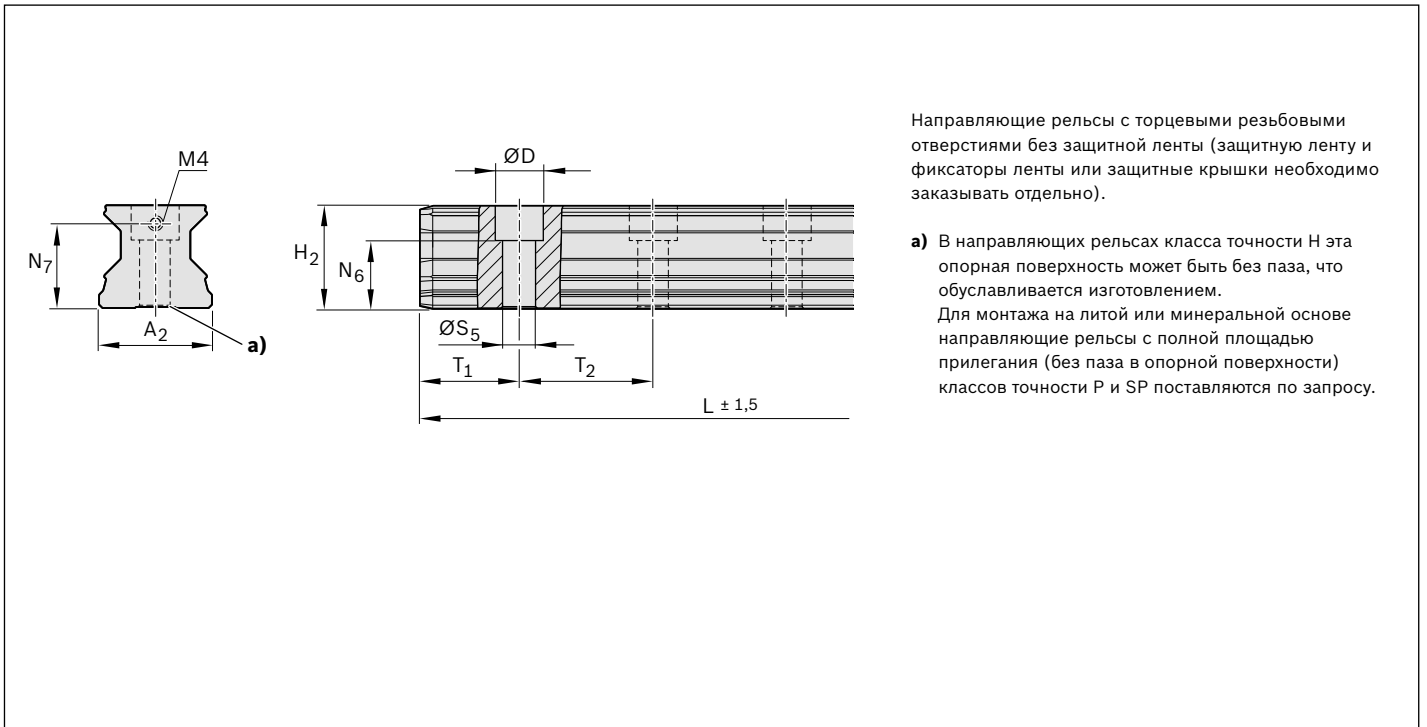
Пример заказа 3**(до L_{max} с гладкой нижней поверхностью)**

Опции:

- ▶ Направляющий рельс SNO
- ▶ Типоразмер 35
- ▶ Класс точности P
- ▶ Цельный
- ▶ Длина рельса
L = 1676 мм

Номер заказа:

R1805 3A2 31, 1676 мм



Направляющие рельсы с торцевыми резьбовыми отверстиями без защитной ленты (защитную ленту и фиксаторы ленты или защитные крышки необходимо заказывать отдельно).

a) В направляющих рельсах класса точности Н эта опорная поверхность может быть без паза, что обуславливается изготовлением. Для монтажа на литой или минеральной основе направляющие рельсы с полной площадью прилегания (без паза в опорной поверхности) классов точности Р и SP поставляются по запросу.

Размеры (мм)

Типоразмер	A ₂	D	H ₂	L _{max}	N ₆ ^{±0,5}	N ₇	S ₅	T _{1 min}	T _{1 s} ¹⁾	T ₂	Вес (кг/м)
25	23	11	23,40	3986	14,3	15	7	13	13,00	30,0	3,1
30 ^{*)}	28	15	27,80	3996	16,8	18	9	16	18,00	40,0	4,3
35	34	15	30,80	3996	19,4	22	9	16	18,00	40,0	6,3
45	45	20	38,80	3986	22,4	30	14	18	24,25	52,5	10,3
55	53	24	47,55	3956	28,7	30	16	20	28,00	60,0	13,1
65	63	26	57,85	3971	36,5	40	18	21	35,50	75,0	17,4

*) В подготовке

1) Предпочтительный [рекомендуемый] размер T_{1s} с допусками ± 0,75

Направляющие рельсы SNS R1805 .5. с пластмассовыми монтажными пробками



Привинчивающиеся сверху, с с пластмассовыми монтажными пробками

Указания

- ▶ Пластмассовые монтажные пробки входят в комплект поставки.
- ▶ Соблюдайте указания по монтажу!
- ▶ Пожалуйста, прочтите „Руководство по монтажу роликовых рельсовых направляющих“
- ▶ Направляющие рельсы поставляются также как составные.

Другие направляющие рельсы

- ▶ Коррозионностойкие направляющие рельсы Resist CR, с покрытием твердым хромом

ЗАКАЗАТЬ

Номера заказов

Типоразмер	Направляющий рельс с типоразмером	Класс точности					Количество частей		Шаг T ₂ (мм)	Рекомендуемые длины направляющих рельсов L = n _B · T ₂ - 4 мм	
		H	P	SP	GP	UP	Цельный	Составной		Количество отверстий макс. n _B	
25	R1805 25	3	2	1	8	9	31, ...	3., ...	30,0		133
30 ^{*)}	R1805 75	3	2	1	8	9	31, ...	3., ...	40,0		100
35	R1805 35	3	2	1	8	9	31, ...	3., ...	40,0		100
45	R1805 45	3	2	1	8	9	31, ...	3., ...	52,5		76
55	R1805 55	3	2	1	8	9	31, ...	3., ...	60,0		66

*) В подготовке

Пример заказа 1 (до L_{max})

Опции:

- ▶ Направляющий рельс SNS
- ▶ Типоразмер 35
- ▶ Класс точности P
- ▶ Цельный
- ▶ Длина рельса
L = 1676 мм

Номер заказа:

R1805 352 31, 1676 мм

Пример заказа 2 (выше L_{max})

Опции:

- ▶ Направляющий рельс SNS
- ▶ Типоразмер 35
- ▶ Класс точности P
- ▶ **Составной (2 части)**
- ▶ Длина рельса
L = 5036 мм

Номер заказа:

R1805 352 32, 5036 мм

Пример заказа 3

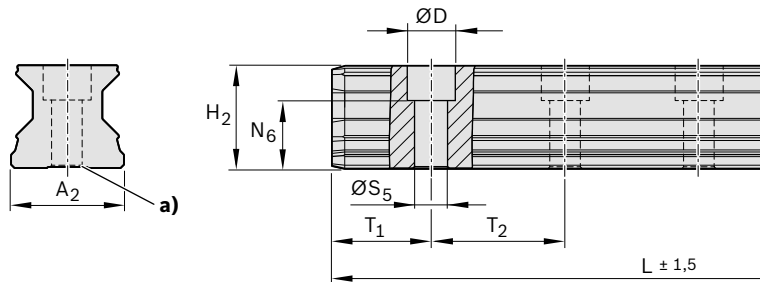
(до L_{max} с гладкой нижней поверхностью)

Опции:

- ▶ Направляющий рельс SNO
- ▶ Типоразмер 35
- ▶ Класс точности P
- ▶ Цельный
- ▶ Длина рельса
L = 1676 мм

Номер заказа:

R1805 3C2 31, 1676 мм



Пластмассовые монтажные пробки поставляются с направляющими рельсами. Их можно получить также, как принадлежности.

Монтаж пластмассовых монтажных пробок смотри в „Руководстве по монтажу для роликовых рельсовых направляющих“.

a) В направляющих рельсах класса точности Н эта опорная поверхность может быть без паза, что обуславливается изготовлением. Для монтажа на литой или минеральной основе направляющие рельсы с полной площадью прилегания (без паза в опорной поверхности) классов точности Р и SP поставляются по запросу.

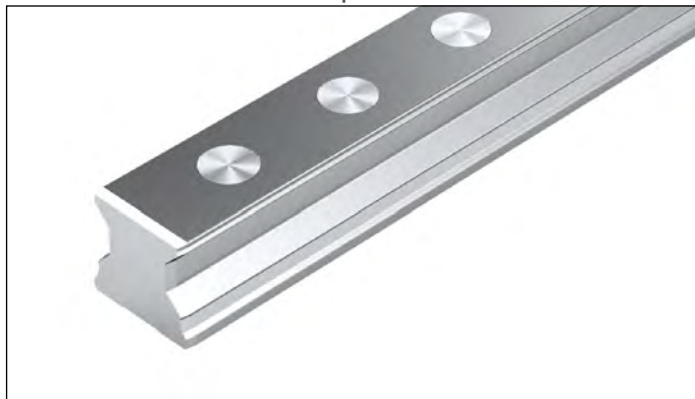
Размеры (мм)

Типоразмер	A ₂	D	H ₂	L _{max}	N ₆ ^{±0,5}	S ₅	T _{1 min}	T _{1 s} ¹⁾	T ₂	Вес (кг/м)
25	23	11	23,40	3986	14,3	7	13	13,00	30,0	3,1
30 ^{*)}	28	15	27,80	3996	16,8	9	16	18,00	40,0	4,3
35	34	15	30,80	3996	19,4	9	16	18,00	40,0	6,3
45	45	20	38,80	3986	22,4	14	18	24,25	52,5	10,3
55	53	24	47,55	3956	28,7	16	20	28,00	60,0	13,1
65	63	26	57,85	3971	36,5	18	21	35,50	75,0	17,4

*) В подготовке

1) Предпочтительный [рекомендуемый] размер T_{1s} с допусками ± 0,75

Направляющие рельсы SNS R1806 .5. со стальными монтажными пробками

[ЗАКАЗАТЬ](#)


Привинчиваются сверху, предназначены для стальных монтажных пробок (не входят в комплект поставки)

Указания

- ▶ Стальные монтажные пробки не входят в комплект поставки направляющих рельсов. Их необходимо заказывать отдельно (см. раздел „Принадлежности направляющих рельсов“)
- ▶ Совместно с ними заказать монтажное устройство (см. раздел „Принадлежности направляющих рельсов“)
- ▶ Соблюдайте указания по монтажу!
- ▶ Пожалуйста, прочтите „Руководство по монтажу для роликовых рельсовых направляющих“.
- ▶ Направляющий рельс поставляется также составным из нескольких частей.

Другие направляющие рельсы

- ▶ Коррозионностойкие направляющие рельсы Resist CR, с покрытием твердым хромом

Номера заказов

		Класс точности					Количество частей		Шаг T ₂ (мм)	Рекомендуемые длины направляющих рельсов L = n _B · T ₂ – 4 мм	
		H	P	SP	GP	UP	Цельный	Составной		Количество отверстий макс. n _B	
25	R1806 25	3	2	1	8	9	31, ...	3, ...	30,0		133
30*)	R1806 75	3	2	1	8	9	31, ...	3, ...	40,0		100
35	R1806 35	3	2	1	8	9	31, ...	3, ...	40,0		100
45	R1806 45	3	2	1	8	9	31, ...	3, ...	52,5		76
55	R1806 55	3	2	1	8	9	31, ...	3, ...	60,0		66

*) В подготовке

Пример заказа 1 (до L_{max})

Опции:

- ▶ Направляющий рельс SNS
- ▶ Типоразмер 35
- ▶ Класс точности P
- ▶ Цельный
- ▶ Длина рельса
L = 1676 мм

Номер заказа:

R1806 352 31, 1676 мм

Пример заказа 2 (выше L_{max})

Опции:

- ▶ Направляющий рельс SNS
- ▶ Типоразмер 35
- ▶ Класс точности P
- ▶ **Составной (2 части)**
- ▶ Длина рельса
L = 5036 мм

Номер заказа:

R1806 352 32, 5036 мм

Пример заказа 3

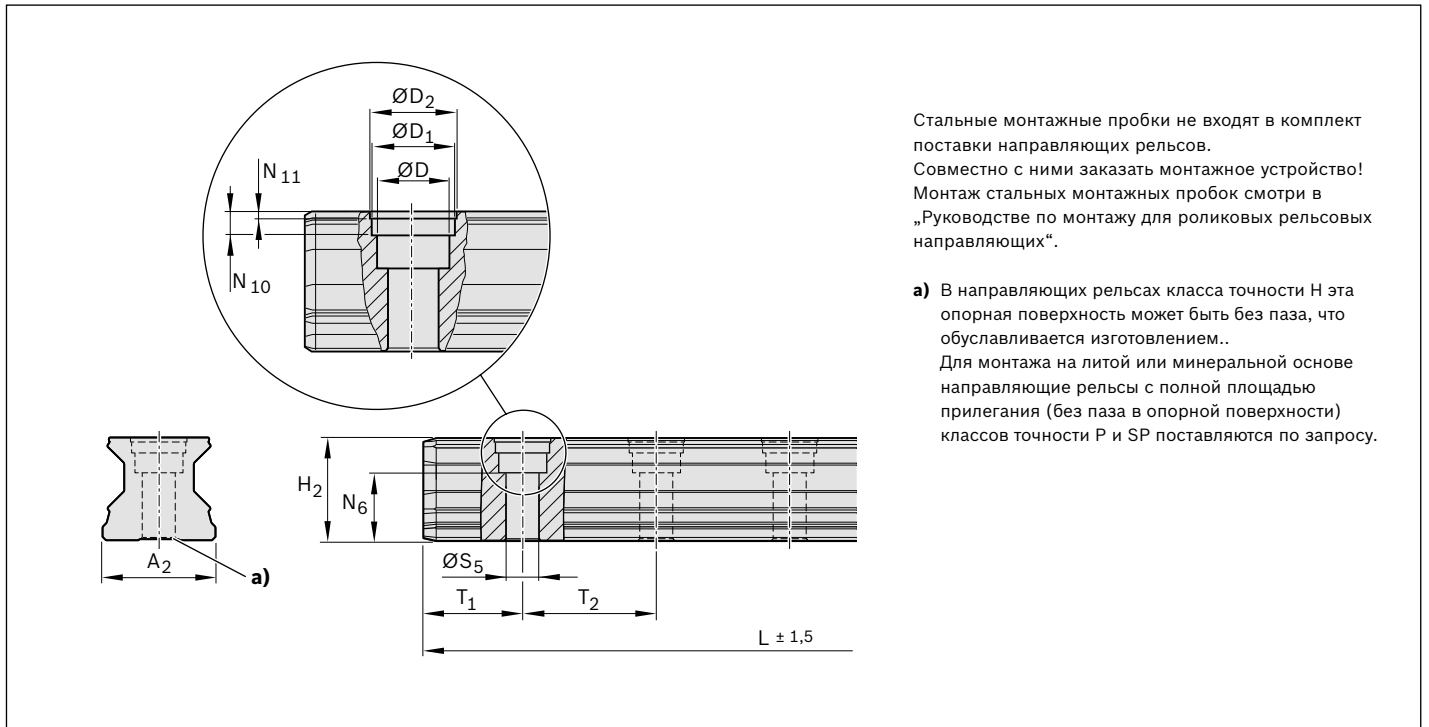
(до L_{max} с гладкой нижней поверхностью)

Опции:

- ▶ Направляющий рельс SNO
- ▶ Типоразмер 35
- ▶ Класс точности P
- ▶ Цельный
- ▶ Длина рельса
L = 1676 мм

Номер заказа:

R1806 3C2 31, 1676 мм


Размеры (мм)

Типоразмер	A ₂	D	D ₁	D ₂	H ₂	L _{max}	N ₆ ^{±0,5}	N ₁₀	N ₁₁	S ₅	T _{1 min}	T _{1 s} ¹⁾	T ₂	Вес (кг/м)
25	23	11	12,55	13	23,40	3986	14,3	3,7	0,90	7	10	13,00	30,0	3,1
30 ^{*)}	28	15	17,55	18	27,80	3996	16,8	0,9	3,60	9	16	18,00	40,0	4,3
35	34	15	17,55	18	30,80	3996	19,4	3,6	0,90	9	12	18,00	40,0	6,3
45	45	20	17,55	18	38,80	3986	22,4	8,0	1,45	14	16	24,25	52,5	10,3
55	53	24	22,55	23	47,55	3956	28,7	8,0	1,45	16	18	28,00	60,0	13,1
65	63	26	27,55	28	57,85	3971	36,5	8,0	1,45	18	20	35,50	75,0	17,4

*) В подготовке

1) Предпочтительный [рекомендуемый] размер T_{1s} с допусками ± 0,75

Направляющие рельсы SNS R1807 .0. привинчивающиеся снизу



Привинчиваются снизу, предназначены для стальных монтажных пробок (не входят в комплект поставки)

Указания

- ▶ Соблюдайте указания по монтажу!
- ▶ Пожалуйста, прочтите „Руководство по монтажу для роликовых рельсовых направляющих“.
- ▶ Направляющий рельс поставляется также составным

Другие направляющие рельсы

- ▶ Коррозионностойкие направляющие рельсы Resist CR, с покрытием твердым хромом

ЗАКАЗАТЬ

Номера заказов

Типоразмер	Направляющий рельс с типоразмером	Класс точности					Количество частей		Шаг T ₂ (мм)	Рекомендуемые длины направляющих рельсов L = n _B · T ₂ – 4 мм	
		H	P	SP	GP	UP	Цельный	Составной		Количество отверстий макс. n _B	
25	R1807 20	3	2	1	8	9	31,	3, ...	30,0		133
30*)	R1807 70	3	2	1	8	9	31,	3, ...	40,0		100
35	R1807 30	3	2	1	8	9	31,	3, ...	40,0		100
45	R1807 40	3	2	1	8	9	31,	3, ...	52,5		76
55	R1807 50	3	2	1	8	9	31,	3, ...	60,0		66

*) В подготовке

Пример заказа 1

(до L_{max})

Опции:

- ▶ Направляющий рельс SNS
- ▶ Типоразмер 35
- ▶ Класс точности P
- ▶ Цельный
- ▶ Длина рельса
L = 1676 мм

Номер заказа:

R1807 302 31, 1676 мм

Пример заказа 2

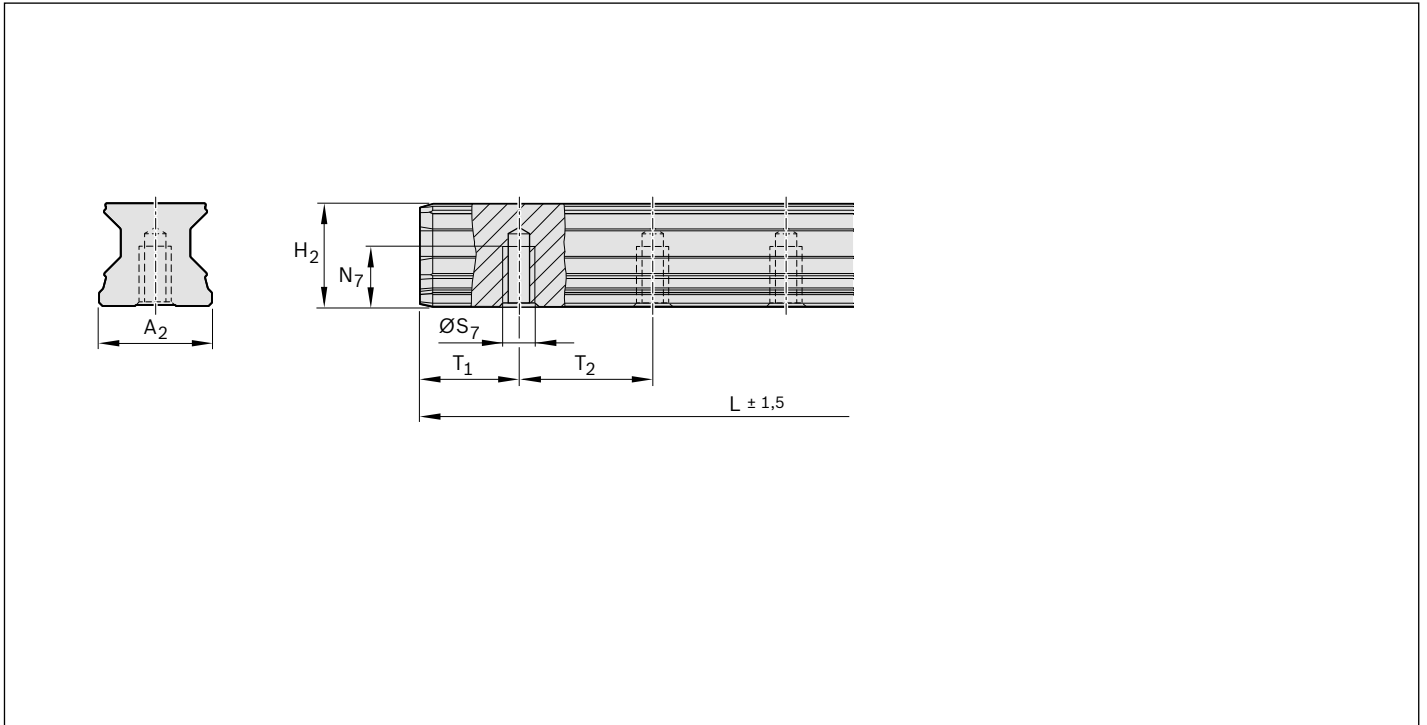
(выше L_{max})

Опции:

- ▶ Направляющий рельс SNS
- ▶ Типоразмер 35
- ▶ Класс точности P
- ▶ **Составной (2 части)**
- ▶ Длина рельса
L = 5036 мм

Номер заказа:

R1807 302 32, 5036 мм


Размеры (мм)

Типоразмер	A ₂	H ₂	L _{max}	N ₇	S ₇	T _{1 min}	T _{1 s} ¹⁾	T ₂	Вес (кг/м)
25	23	23,40	3986	12	M6	13	13,00	30,0	3,1
30 ^{*)}	28	28,00	3996	15	M8	16	18,00	40,0	4,3
35	34	30,80	3996	15	M8	16	18,00	40,0	6,3
45	45	38,80	3986	19	M12	18	24,25	52,5	10,3
55	53	47,55	3956	22	M14	20	28,00	60,0	13,1
65	63	57,85	3971	25	M16	21	35,50	75,0	17,4

*) В подготовке

1) Предпочтительный [рекомендуемый] размер T_{1s} с допусками ± 0,75

Описание продукции - роликовые каретки Resist CR

Общие указания по роликовым кареткам Resist CR

Коррозионностойкое покрытие Resist CR: покрытие твердым хромом, серебристо-матового цвета

Стальные роликовые каретки с коррозионностойким покрытием Resist CR: покрытие твердым хромом, серебристо-матового цвета.

Номера заказов смотри на следующей странице. Размеры, допустимые нагрузки, жесткость и воспринимаемые моменты - смотри в соответствующих описаниях роликовых кареток R18.. ... 2X.

Влияние на допуски и предварительный натяг

Отклонение допусков на элементах с покрытием Resist CR

▲ В роликовых каретках и направляющих рельсах с покрытием Resist CR, покрытием твердым хромом, серебристо-матового цвета, следует учитывать отклонения допусков размеров H и A₃ (см. раздел „Классы точности и допуски“).

Более высокий предварительный натяг при комбинации с роликовыми каретками с покрытием твердым хромом и направляющих рельсов с покрытием твердым хромом

При комбинации роликовых кареток с покрытием твердым хромом с предварительным натягом C2 и направляющих рельсов с покрытием твердым хромом предварительный натяг повышается прим. на половину класса предварительного натяга.



Номера заказов Resist CR, покрытие твердым хромом, серебристо-матового цвета

Типоразмер	Роликовая каретка с типоразмером	Класс натяга C2	Класс точности ¹⁾ H	Уплотнение DS
Роликовая каретка R1851 ... 7. FNS - фланцевая, нормальная, стандартной высоты				
25 ^{*)}	R1851 2	2	3	7X
30 ^{*)}	R1851 7	2	3	7X
35	R1851 3	2	3	7X
45	R1851 4	2	3	7X
55 ^{*)}	R1851 5	2	3	7X
65 ^{*)}	R1851 6	2	3	7X
Роликовая каретка R1853 ... 7. FLS - фланцевая, длинная, стандартной высоты				
25 ^{*)}	R1853 2	2	3	7X
30 ^{*)}	R1853 7	2	3	7X
35	R1853 3	2	3	7X
45	R1853 4	2	3	7X
55 ^{*)}	R1853 5	2	3	7X
65 ^{*)}	R1853 6	2	3	7X
Роликовая каретка R1822 ... 7. SNS - узкая, нормальная, стандартной высоты				
25 ^{*)}	R1822 2	2	3	7X
30 ^{*)}	R1822 7	2	3	7X
35	R1822 3	2	3	7X
45	R1822 4	2	3	7X
55 ^{*)}	R1822 5	2	3	7X
65 ^{*)}	R1822 6	2	3	7X
Роликовая каретка R1823 ... 7. SLS - узкая, длинная, стандартной высоты				
25 ^{*)}	R1823 2	2	3	7X
30 ^{*)}	R1823 7	2	3	7X
35	R1823 3	2	3	7X
45	R1823 4	2	3	7X
55 ^{*)}	R1823 5	2	3	7X
65 ^{*)}	R1823 6	2	3	7X
Роликовая каретка R1821 ... 7. SNH - узкая, нормальная, высокая				
25 ^{*)}	R1821 2	2	3	7X
30 ^{*)}	R1821 7	2	3	7X
35	R1821 3	2	3	7X
45	R1821 4	2	3	7X
55 ^{*)}	R1821 5	2	3	7X
65 ^{*)}	R1821 6	2	3	7X
Роликовая каретка R1824 ... 7. SLH - узкая, длинная, высокая				
25 ^{*)}	R1824 2	2	3	7X
30 ^{*)}	R1824 7	2	3	7X
35	R1824 3	2	3	7X
45	R1824 4	2	3	7X
55 ^{*)}	R1824 5	2	3	7X
65 ^{*)}	R1821 6	2	3	7X

*) В подготовке

1) Классы точности P и SP по запросу

Описание продукции - направляющие рельсы Resist CR, покрытие твердым хромом, серебристо-матового цвета

Общие указания по направляющим рельсам Resist CR

Коррозионностойкое покрытие Resist CR: покрытие твердым хромом, серебристо-матового цвета

Стальные направляющие рельсы с коррозионностойким покрытием Resist CR, покрытие твердым хромом, серебристо-матового цвета.

Номера заказов смотри на следующей странице. Рекомендуемые длины направляющих рельсов, размеры и вес смотри в соответствующих стальных стандартных направляющих рельсах.

Влияние на допуски и предварительный натяг

Отклонение допусков на элементах с покрытием Resist CR

▲ В роликовых каретках и направляющих рельсах с покрытием Resist CR, покрытием твердым хромом, серебристо-матового цвета следует учитывать отклонения допусков размеров H и A3 (см. раздел „Классы точности и допуски“).

Более высокий предварительный натяг при комбинации с роликовыми каретками с покрытием твердым хромом и направляющих рельсов с покрытием твердым хромом

При комбинации роликовых кареток с покрытием твердым хромом с предварительным натягом C2 и направляющих рельсов с покрытием твердым хромом предварительный натяг повышается прим. на половину класса предварительного натяга.



Номера заказов Resist CR, покрытие твердым хромом, серебристо-матового цвета

Типоразмер	Направляющий рельс с типоразмером	Класс точности ¹⁾ H	Количество частей	
			Цельный	Составной
Направляющий рельс R1845 .3. .. SNS с защитной лентой и фиксаторами ленты				
25	R1845 23	3	41, ...	4., ...
30*)	R1845 73	3	41, ...	4., ...
35	R1845 33	3	71, ...	7., ...
45	R1845 43	3	71, ...	7., ...
55	R1845 53	3	71, ...	7., ...
65	R1845 63	3	71, ...	7., ...
Направляющий рельс R1845 .6. .. SNS с защитной лентой и пластмассовыми монтажными пробками				
25	R1845 26	3	41, ...	4., ...
30*)	R1845 76	3	41, ...	4., ...
35	R1845 36	3	71, ...	7., ...
45	R1845 46	3	71, ...	7., ...
55	R1845 56	3	71, ...	7., ...
65	R1845 66	3	71, ...	7., ...
Направляющий рельс R1845 .7. .. SNS для защитной ленты				
25	R1845 27	3	41, ...	4., ...
30*)	R1845 77	3	41, ...	4., ...
35	R1845 37	3	41, ...	4., ...
45	R1845 47	3	41, ...	4., ...
55	R1845 57	3	41, ...	4., ...
65	R1845 67	3	41, ...	4., ...
Направляющий рельс R1845 .0. .. SNS с пластмассовыми монтажными пробками				
25	R1845 20	3	41, ...	4., ...
30*)	R1845 70	3	41, ...	4., ...
35	R1845 30	3	41, ...	4., ...
45	R1845 40	3	41, ...	4., ...
55	R1845 50	3	41, ...	4., ...
65	R1845 60	3	41, ...	4., ...
Направляющий рельс R1846 .0. .. SNS со стальными монтажными пробками				
25	R1846 20	3	41, ...	4., ...
30*)	R1846 70	3	41, ...	4., ...
35	R1846 30	3	41, ...	4., ...
45	R1846 40	3	41, ...	4., ...
55	R1846 50	3	41, ...	4., ...
65	R1846 60	3	41, ...	4., ...
Направляющий рельс R1847 .0. .. SNS привинчиваются снизу				
25	R1847 20	3	41, ...	4., ...
30*)	R1847 70	3	41, ...	4., ...
35	R1847 30	3	41, ...	4., ...
45	R1847 40	3	41, ...	4., ...
55	R1847 50	3	41, ...	4., ...
65	R1847 60	3	41, ...	4., ...

*) В подготовке

1) Классы точности P и SP по запросу

Описание продукции - направляющие рельсы Resist CR, покрытие твердым хромом, черного цвета

Общие указания по направляющим рельсам Resist CR

Коррозионностойкое покрытие Resist CR: покрытие твердым хромом, черного цвета

Стальные направляющие рельсы с коррозионностойким покрытием Resist CR, покрытие твердым хромом, серебристо-матового цвета.

Номера заказов смотри на следующей странице. Рекомендуемые длины направляющих рельсов, размеры и вес смотри в описании соответствующих стальных стандартных направляющих рельсов.

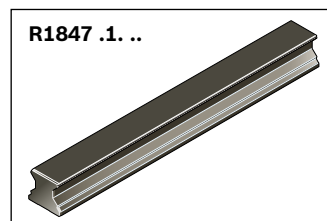
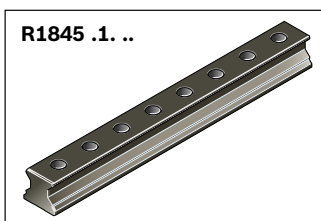
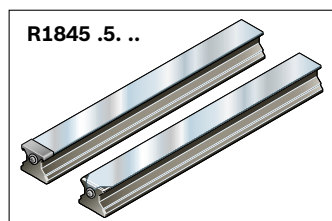
Влияние на допуски и предварительный натяг

Отклонение допусков на элементах с покрытием Resist CR

▲ В роликовых каретках и направляющих рельсах с покрытием Resist CR, покрытием твердым хромом, черного цвета, следует учитывать отклонения допусков размеров H и A3 (см. раздел „Классы точности и допуски“).

Более высокий предварительный натяг при комбинации с роликовыми каретками с покрытием твердым хромом и направляющих рельсов с покрытием твердым хромом

При комбинации роликовых кареток с покрытием твердым хромом с предварительным натягом C2 и направляющих рельсов с покрытием твердым хромом предварительный натяг повышается прим. на половину класса предварительного натяга.



Номера заказов Resist CR, покрытие твердым хромом, черного цвета

Типоразмер	Направляющий рельс с типоразмером	Класс точности ¹⁾ H	Количество частей	
			Цельный	Составной
Направляющий рельс R1845 .5. .. SNS с защитной лентой²⁾ и защитными пробками				
25	R1845 25	3	41, ...	4., ...
30*)	R1845 75	3	41, ...	4., ...
35	R1845 35	3	71, ...	7., ...
45	R1845 45	3	71, ...	7., ...
55	R1845 55	3	71, ...	7., ...
65	R1845 65	3	71, ...	7., ...
Направляющий рельс R1845 .8. .. SNS для защитной ленты				
25	R1845 28	3	41, ...	4., ...
30*)	R1845 78	3	41, ...	4., ...
35	R1845 38	3	41, ...	4., ...
45	R1845 48	3	41, ...	4., ...
55	R1845 58	3	41, ...	4., ...
65	R1845 68	3	41, ...	4., ...
Направляющий рельс R1845 .1. .. SNS с пластмассовыми монтажными пробками				
25	R1845 21	3	41, ...	4., ...
30*)	R1845 71	3	41, ...	4., ...
35	R1845 31	3	41, ...	4., ...
45	R1845 41	3	41, ...	4., ...
55	R1845 51	3	41, ...	4., ...
65	R1845 61	3	41, ...	4., ...
Направляющий рельс R1847 .1. .. SNS привинчивается снизу				
25	R1847 21	3	41, ...	4., ...
30*)	R1847 71	3	41, ...	4., ...
35	R1847 31	3	41, ...	4., ...
45	R1847 41	3	41, ...	4., ...
55	R1847 51	3	41, ...	4., ...
65	R1847 61	3	41, ...	4., ...

*) В подготовке

1) Классы точности P и SP по запросу

2) Защитная лента без покрытия

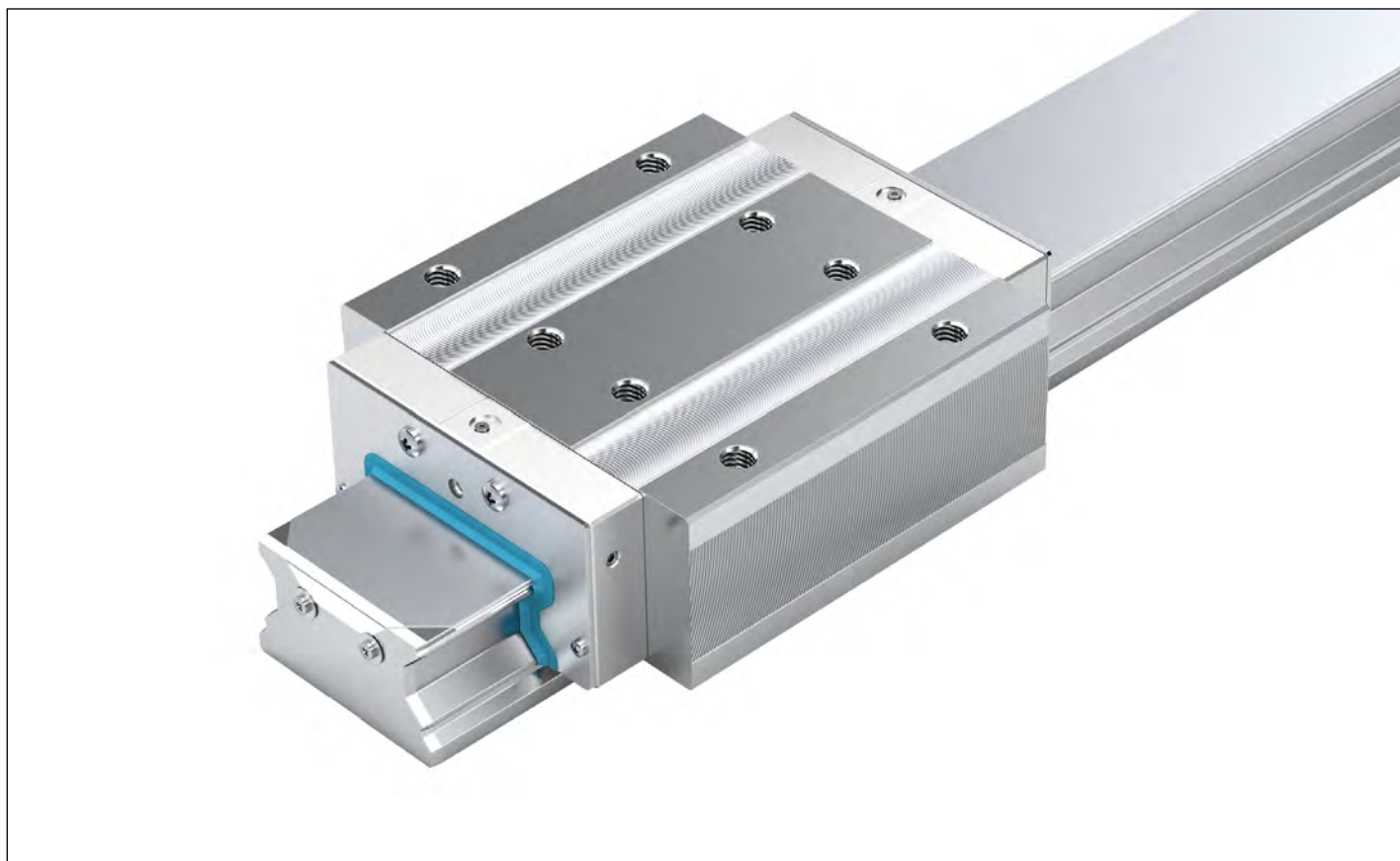
Описание продукции

Отличительные характеристики

- ▶ Широкие роликовые каретки для случаев применения с высокими мгновенными нагрузками и высокими значениями жесткости
- ▶ Улучшенные характеристики хода
- ▶ Четыре ограничительные кромки для полного встраивания в корпус машины
- ▶ Очень высокие предельные допустимые нагрузки от крутящих моментов
- ▶ Очень высокий крутящий момент и очень высокая жесткость на кручение
- ▶ Повышение жесткости в условиях отрывающих и боковых нагрузок за счет дополнительного крепежа болтами через четыре отверстия, расположенных в центре роликовой каретки
- ▶ Крепеж к каретке осуществляется сверху.

Другие преимущества

- ▶ Установка шприц-масленки возможна со всех сторон, благодаря чему упрощается техническое обслуживание
- ▶ Минимальные количества смазки за счет новой оригинальной конструкции каналов
- ▶ Роликовая каретка, выполненная из стали для подшипников качения, в области дорожек качения закалена и отшлифована (направляющие рельсы также в области дорожек качения закалены и со всех сторон отшлифованы).
- ▶ Плавный, мягкий ход роликовой каретки за счет оптимизированной конструкции канала рециркуляции роликов.
- ▶ Минимальный уровень упругих колебаний за счет идеальной геометрии входа и большого количества роликов.
- ▶ Торцевые крышки выполнены из алюминия.
- ▶ Встроенные продольные уплотнения в стандартном исполнении служат для лучшего уплотнения всех дорожек качения и для защиты пластмассовых частей каретки.



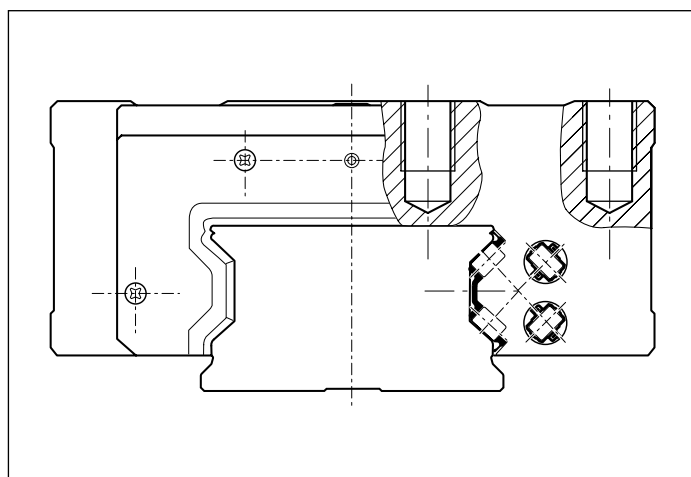
Дополнительные конструктивные исполнения

- ▶ Возможна поставка коррозионнстойких широких роликовых кареток и направляющих рельсов типа Resist CR, с покрытием твердым хромом, серебристо-матового цвета, класса точности Н (предварительный натяг С2).



Каретка, широкая, длинная, стандартной высоты BLS R1872

- ▶ Торцевые крышки выполнены из алюминия
- ▶ В стандартном исполнении два встроенных продольных уплотнения служат для лучшего уплотнения дорожек качения и для защиты пластмассовых частей каретки.



Оптимальная конструкция роликовых рельсовых направляющих

- ▶ Плавный ход роликовой каретки за счет оптимизированной конструкции канала рециркуляции роликов.

Широкая роликовая каретка BLS - широкая, длинная, стандартная высота, из стали R1872 ... 2. / Resist CR R1872 ... 6.

**Динамические значения**Скорость: $v_{\max} = 3 \text{ м/с}$ Ускорение: $a_{\max} = 150 \text{ м/с}^2$ **ЗАКАЗАТЬ****Рекомендуемая комбинация из предварительного натяга и класса точности**

- ▶ При предварительном натяге C2: H и P (предпочтительно)
- ▶ При предварительном натяге C3: P и SP

Указание

В роликовых каретках и направляющих рельсах с покрытием Resist CR, покрытием твердым хромом, серебристо-матового цвета, следует учитывать отклонения допусков размеров H и A3 (см. раздел „Классы точности и допуски“).

При комбинации роликовых кареток с покрытием твердым хромом с предварительным натягом C2 и направляющих рельсов с покрытием твердым хромом предварительный натяг повышается прим. на половину класса предварительного натяга.

Номера заказов широкой роликовой каретки из стали

Типоразмер	Каретка с типоразмером	Класс предварительного натяга		Класс точности			Материал	Уплотнение
		C2	C3	H	P	SP		
55/86	R1872 5	2		3	2	1		10
			3			2	1	
65/100	R1872 6	2		3	2	1		10
			3			2	1	

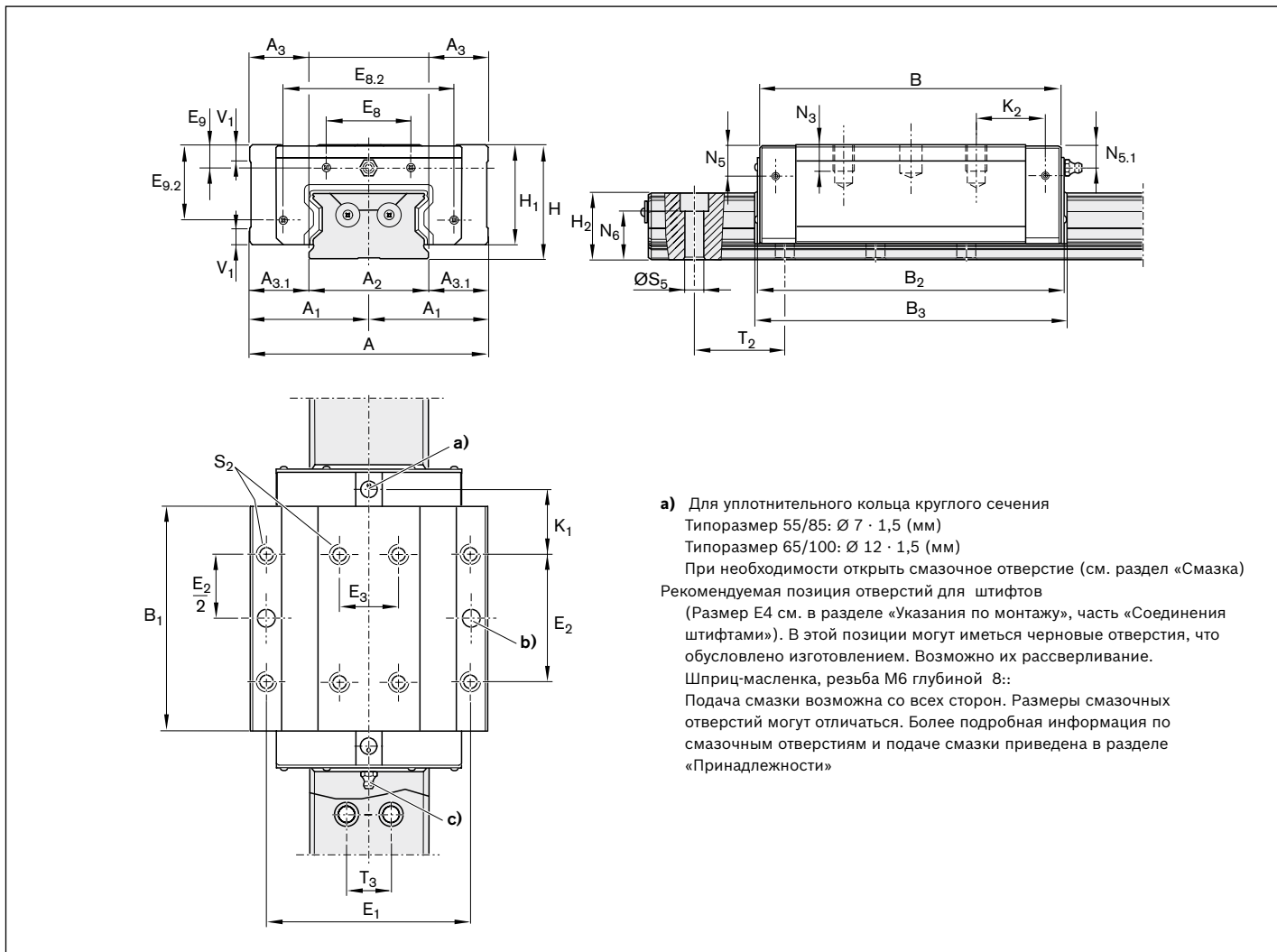
Номера заказов широкой роликовой каретки Resist CR, покрытие твердым хромом, серебристо-матового цвета

Типоразмер	Каретка с типоразмером	Класс предварительного натяга	Класс точности		Материал	Уплотнение
		C2	H			
55/86	R1872 5	2	3			60
65/100	R1872 6	2	3			60

Технические данные

Типоразмер	Вес (кг)	Допустимые динамическая и статическая нагрузки ¹⁾ (Н)		Допустимые крутящие моменты ¹⁾ (Нм)		Допустимые продольные моменты ¹⁾ (Нм)	
		C	C ₀	M _t	M _{l0}	M _L	M _{L0}
55/85	11,5	165000	345300	7 450	15 650	4 030	8 440
65/100	20,7	265500	525600	14 300	28 350	7 960	15 760

1) Определение допустимых динамических и статических нагрузок и допускаемых моментов по стандарту DIN ISO 14728-1 базируется на ресурсе хода 100 000 м. Однако часто в основу закладывается ресурс хода, равный только 50 000 м. В этом случае для сравнения действует правило : значения C, M_t и M_L из таблицы следует умножить на коэффициент 1,23.



a) Для уплотнительного кольца круглого сечения
 Типоразмер 55/85: $\varnothing 7 \cdot 1,5$ (мм)
 Типоразмер 65/100: $\varnothing 12 \cdot 1,5$ (мм)
 При необходимости открыть смазочное отверстие (см. раздел «Смазка») Рекомендуемая позиция отверстий для штифтов (Размер E4 см. в разделе «Указания по монтажу», часть «Соединения штифтами»). В этой позиции могут иметься черновые отверстия, что обусловлено изготовлением. Возможно их рассверливание.
 Шприц-масленка, резьба М6 глубиной 8::
 Подача смазки возможна со всех сторон. Размеры смазочных отверстий могут отличаться. Более подробная информация по смазочным отверстиям и подаче смазки приведена в разделе «Принадлежности»

Размеры (мм)

Типоразмер	A	A ₁	A ₂	A ₃	A _{3.1}	B	B ₁	B ₂	B ₃	E ₁	E ₂	E ₃	E ₈	E _{8.2}	E ₉	E _{9.2}
55/85	165	82,5	85	40	40	205,5	162,1	209,5	216	140	95	40	40	113,6	10,75	50,75
65/100	200	100,0	100	50	50	254,0	194,0	258,0	264	172	110	50	72	143,0	19,30	65,00

Типоразмер	H	H ₁	H ₂ ¹⁾	K ₁	K ₂	N ₃	N ₅	N _{5.1}	N ₆ ^{2),5}	S ₂	S ₅	T ₂ ²⁾	T ₃	V ₁
55/85	80	68	47,85	43,55	46,55	19	19	19,0	31,2	M12	14	60	32	12
65/100	100	86	58,15	55,00	59,00	20	27	19,3	39,0	M14	16	75	38	15

- 1) Типоразмер H₂ с защитной лентой
- 2) Типоразмер T₂ = шаг направляющего рельса

Широкий направляющий рельс BNS с защитной лентой из стали R1875 .6. .. / Resist CR R1873 .6. ..



Двухрядный, привинчивается сверху, с защитной лентой из коррозионностойкой пружинной стали по стандарту DIN EN 10088 (с торцевыми резьбовыми отверстиями)

Указание

- ▶ Зафиксировать защитную ленту.
- ▶ Винты и шайбы входят в комплект поставки.
- ▶ Соблюдайте указания по монтажу!
- ▶ Пожалуйста, прочтите „Руководство по монтажу роликовых рельсовых направляющих“ и „Руководство по монтажу защитной ленты“ .
- ▶ Направляющий рельс поставляется также составным.

ЗАКАЗАТЬ

Номера заказов для широких стальных направляющих рельсов

Типоразмер	Направляющий рельс с типоразмером	Класс точности			Количество частей		Шаг T ₂ (мм)	Рекомендуемые длины направляющих рельсов L = n _B · T ₂ – 4 мм Кол-во отверстий макс. n _B
		H	P	SP	Цельный	Составной		
55/85	R1875 56	3	2	1	31,	3., ...	60,0	66
65/100	R1875 66	3	2	1	31,	3., ...	75,0	53

Номера заказов для широких направляющих рельсов Resist CR

Типоразмер	Направляющий рельс с типоразмером	Класс точности			Количество частей		Шаг T ₂ (мм)	Рекомендуемые длины направляющих рельсов L = n _B · T ₂ – 4 мм Кол-во отверстий макс. n _B
		H	P	SP	Цельный	Составной		
55/85	R1873 56	3	2	1	31,	3., ...	60,0	66
65/100	R1873 66	3	2	1	31,	3., ...	75,0	53

Пример заказа 1

(до L_{max})

Опции:

- ▶ Направляющий рельс BNS
- ▶ Типоразмер 55/85
- ▶ Класс точности P
- ▶ Цельный
- ▶ Длина направляющего рельса
L = 2516 мм

Номер заказа:

R1875 562 31, 2516 мм

Пример заказа 2

(выше L_{max})

Опции:

- ▶ Направляющий рельс BNS
- ▶ Типоразмер 55/85
- ▶ Класс точности P
- ▶ **Составной (2 Части)**
- ▶ Длина направляющего рельса
L = 7556 мм

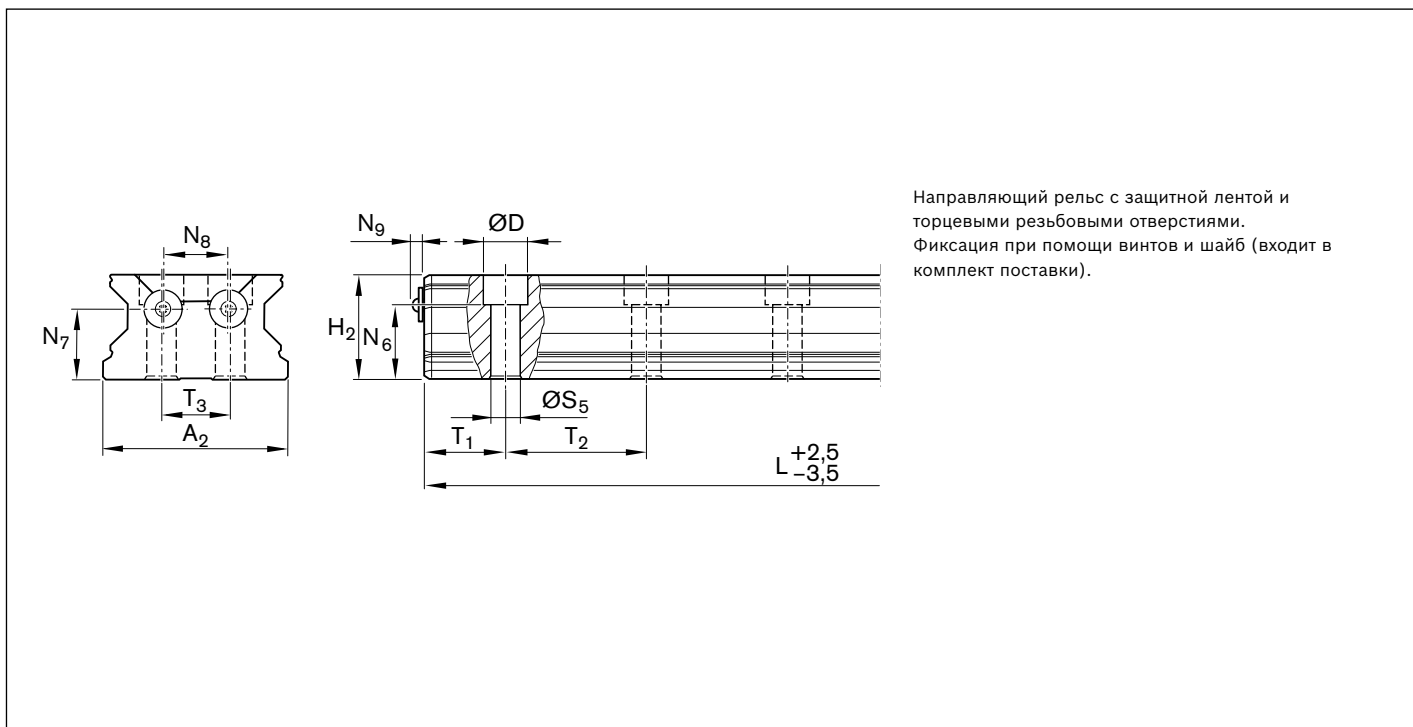
Номер заказа:

R1875 562 32, 7556 мм

Номера заказов

(покрытие)

- ▶ R1873 .6. .61 по запросу (торцевые стороны, фаска и резьба не покрыты)
- ▶ R1873 .6. 71 (торцевые стороны покрыты)
В составных направляющих рельсах места стыковки и торцевые плоскости выполнены с покрытием твердым хромом.

**Размеры (мм)**

Типоразмер	A ₂	D	H ₂ ¹⁾	L _{max}	N ₆ ^{±0,5}	N ₇	N ₈	N ₉	N ₁₀	S ₅	T _{1 min} ²⁾	T _{1 s} ³⁾	T ₂	Вес (кг/м)
55/85	85	20	47,85	3956	31,2	30	32	4,8	14	18	28,0	60	32	24,7
65/100	100	24	58,15	3971 ⁴⁾	39,0	40	37	4,8	16	20	35,5	75	38	34,7

- 1) Типоразмер H2 с защитной лентой 0,3 мм
- 2) При превышении нижнего предела T_{1 min} торцевая резьба невозможна.
- 3) Зафиксировать защитную ленту! Соблюдайте указания по монтажу!
- 4) Предпочтительный [рекомендуемый] размер T_{1 s} с допусками +1/-1,5
- 5) Направляющие рельсы R1873 .6. .. Resist CR длиной только до 4000 мм

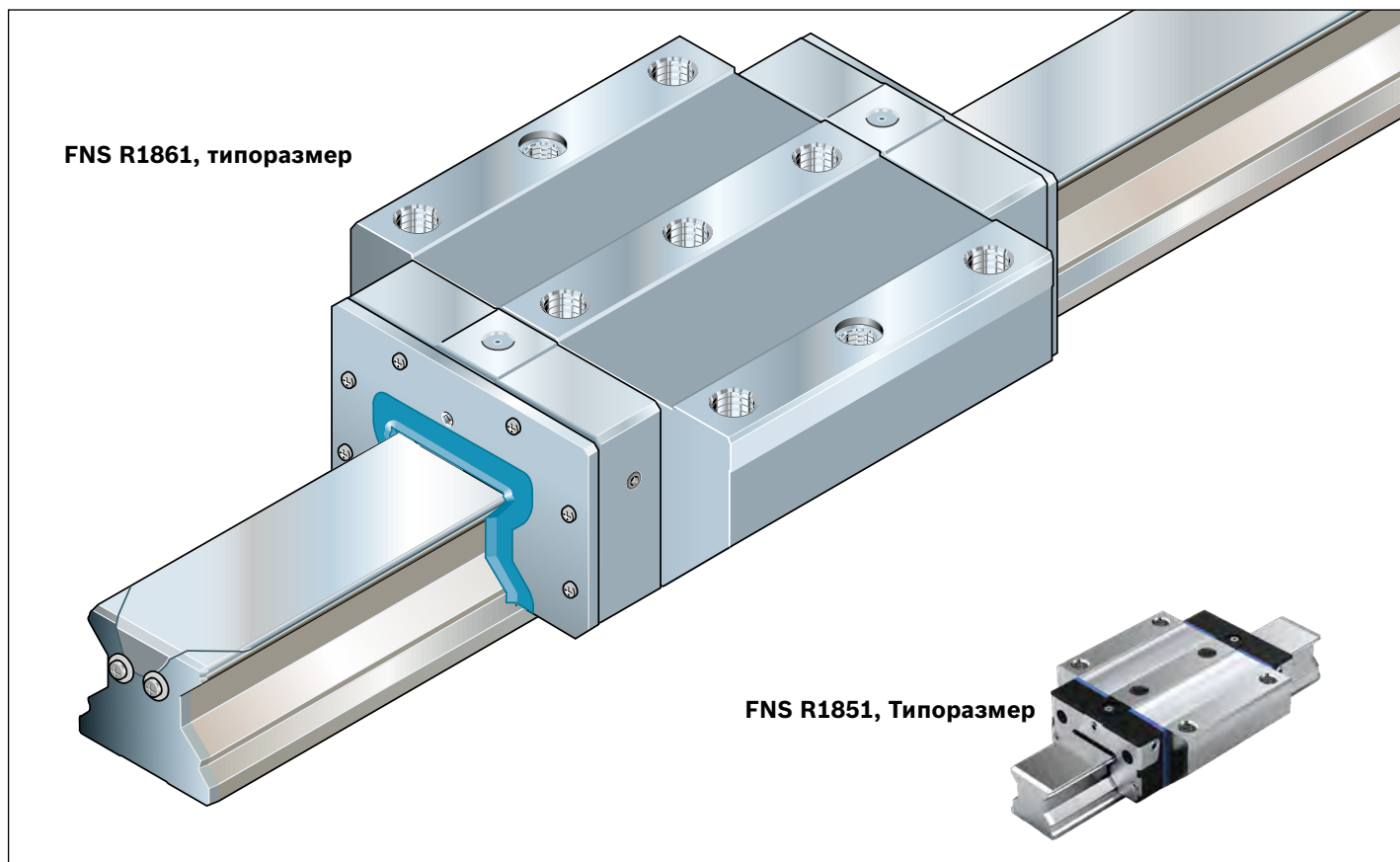
Описание продукции

Отличительные характеристики

- ▶ Роликовая каретка для больших нагрузок, используемая в тяжелом машиностроении, с экстремально высокой грузоподъемностью
- ▶ Наивысшая жесткость во всех направлениях нагрузки
- ▶ Повышение жесткости при отрывных и боковых нагрузках за счет дополнительного крепежа при помощи трех резьбовых отверстий в середине роликовой каретки
- ▶ Высокая допустимая нагрузка по крутящему моменту
- ▶ Возможность замены без ограничений и любые возможности комбинирования за счет однотипных направляющих рельсов в различных конструктивных исполнениях со всеми вариантами роликовых кареток
- ▶ Монтаж на каретку возможен за счет установки болтов сверху и снизу

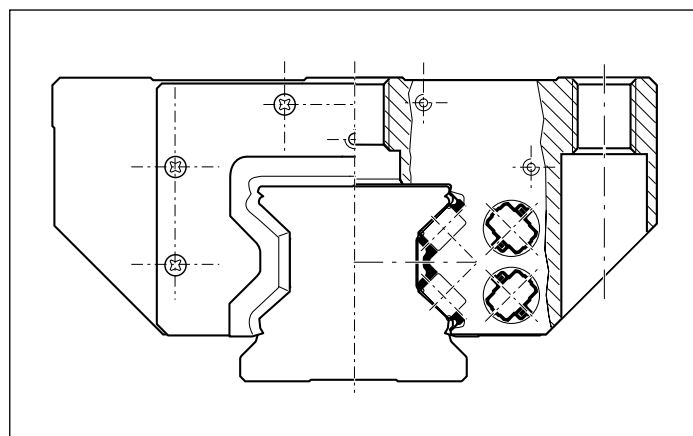
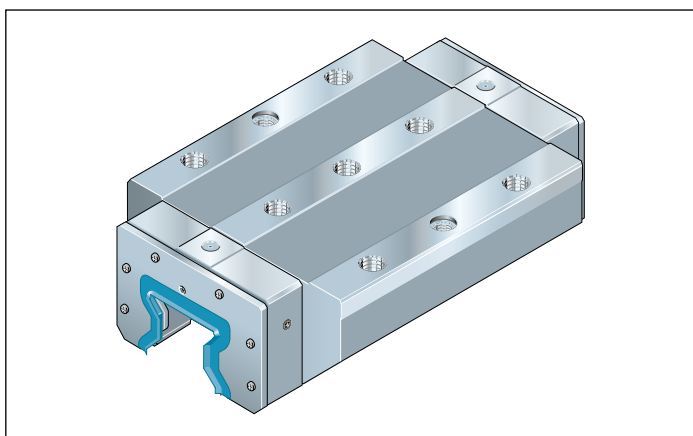
Другие преимущества

- ▶ Установка шприц-масленок возможна со всех сторон, благодаря чему роликовые каретки являются удобными в обслуживании
- ▶ Минимальные количества смазки за счет новой оригинальной конструкции каналов
- ▶ Роликовая каретка, выполненная из стали для подшипников качения, в области дорожек качения закалена и отшлифована (направляющие рельсы также в области дорожек качения закалены и со всех сторон отшлифованы).
- ▶ Плавный, мягкий ход роликовой каретки за счет оптимизированной конструкции канала рециркуляции роликов.
- ▶ Минимальный уровень упругих колебаний за счет идеальной геометрии входа и большого количества роликов.
- ▶ Торцевые крышки выполнены из алюминия или пластмассы.
- ▶ Встроенные продольные уплотнения в стандартном исполнении, служат для лучшего уплотнения всех дорожек качения и защиты пластмассовых элементов.



Конструктивные исполнения на заказ

- ▶ Могут быть поставлены по заказу коррозионностойкие роликовые каретки и направляющие рельсы для больших нагрузок с покрытием Resist CR, с покрытием твердым хромом, серебристо-матового цвета, класса точности H (предварительный натяг C2 и C3)



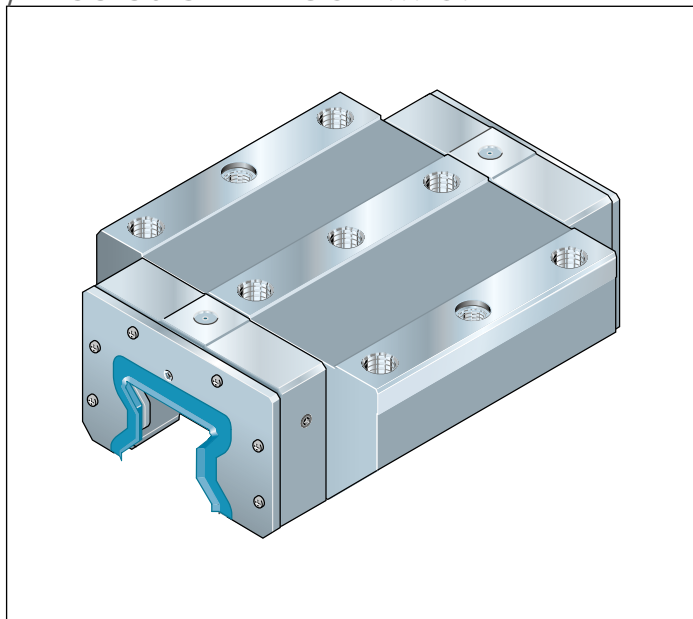
Роликовые каретки для больших нагрузок, для применения в тяжелом машиностроении

- ▶ Торцевые крышки выполнены из алюминия или пластмассы
- ▶ Встроенные уплотнения в серийном исполнении

Оптимальная конструкция роликовых направляющих

- ▶ Плавный, мягкий ход роликовой каретки за счет оптимизированной конструкции канала рециркуляции роликов

Роликовая каретка для больших нагрузок FNS - фланцевая, нормальная, стандартной высоты, выполненная из стали R1861 ... 1. / Resist CR R1861 ... 6.



ЗАКАЗАТЬ

Динамические значения

Скорость: $v_{\max} = 2 \text{ м/с}$

Ускорение: $a_{\max} = 150 \text{ м/с}^2$

Рекомендуемая комбинация из предварительного натяга и класса точности

- ▶ При предварительном натяге C2: H и P (предпочтительно)
- ▶ При предварительном натяге C3: P и SP

Указание

Для роликовых кареток и направляющих рельсов Resist CR, с покрытием твердым хромом, отличающиеся допуски размеров H и A_3 (см. раздел „Классы точности и допуски“).

При комбинации роликовых кареток с покрытием твердым хромом с предварительным натягом C2 и направляющих рельсов с покрытием твердым хромом предварительный натяг повышается на половину класса предварительного натяга. Для короткого хода ($< 2 \cdot B_1$) следует использовать дополнительные смазочные отверстия: типоразмер 125: V4 и N7. Все смазочные отверстия имеют резьбу M8x1 (для типоразмера 125 выполнены в металле).

Номера заказов стальной роликовой каретки для больших нагрузок

Типоразмер	Каретка с типоразмером	Класс предварительного натяга		Класс точности			Материал	Уплотнение
		C2	C3	H	P	SP		
100	R1861 2	2		3	2	1		10
			3			2	1	
125	R1861 3	2		3	2			10
			3			2		

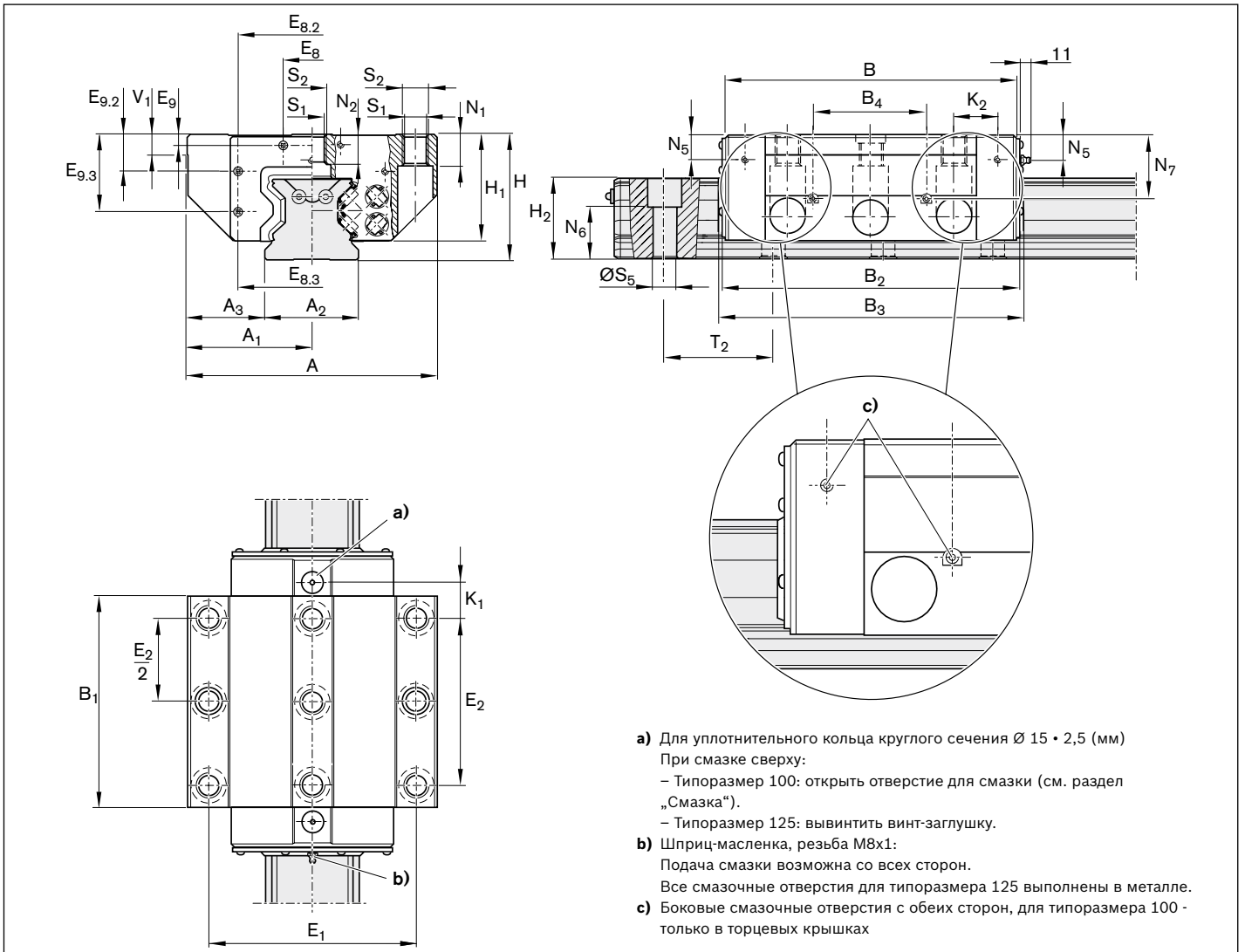
Номера заказов роликовой каретки для больших нагрузок Resist CR, с покрытием твердым хромом, серебристо-матового цвета

Типоразмер	Каретка с типоразмером	Класс предварительного натяга		Класс точности	Материал	Уплотнение
		C2	C3			
100	R1861 2	2	3	3		60
125	R1861 3	2	3	3		60

Технические данные

Типоразмер	Вес (кг)	Допустимые динамическая и статическая нагрузки ¹⁾ (Н)		Допустимые крутящие моменты ¹⁾ (Нм)		Допустимые продольные моменты ¹⁾ (Нм)	
		C	C_0	M_t	M_{t0}	M_L	M_{L0}
100	32,0	461000	811700	25720	45290	13550	23850
125	62,1	757200	1324000	54520	95330	29660	51860

1) Определение величин нагрузок и допускаемых моментов по стандарту DIN ISO 14728-1 базируется на ресурсе хода 100 000 м. Однако часто в основу закладывается ресурс хода, равный только 50 000 м. В этом случае для сравнения действует правило: значения C , M_t и M_L из таблицы следует умножить на коэффициент 1,23.



Размеры (мм)

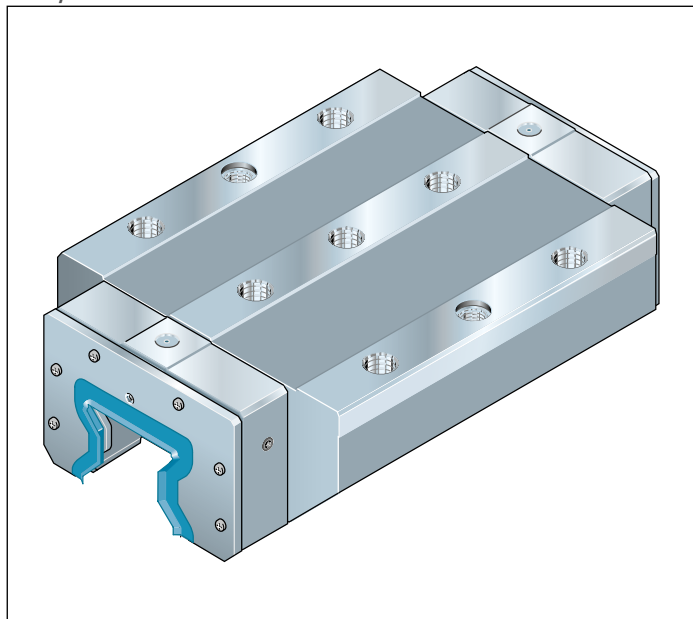
Типоразмер	A	A ₁	A ₂	A ₃	B	B ₁	B ₂	B ₃	B ₄	E ₁	E ₂	E ₈	E _{8.2}	E _{8.3}	E ₉	E _{9.2}	E _{9.3}
100	250	125	100	75,0	287	204	293	302,5	–	200	150	64	130	162,6	9	29,4	70
125	320	160	125	97,5	371	255	377	386,5	130	270	205	80	205	205,0	12	40,0	92

Типоразмер	H	H ₁	H ₂ ¹⁾	K ₁	K ₂	N ₁	N ₂	N ₅	N ₆ ^{±0,5}	N ₇	S ₁	S ₂	S ₅	T ₂	V ₁
100	120	105,0	87,3	39,5	39,5	30	22	17,5	55,0	–	17,5	M20	25	105	20
125	160	135,5	115,3	50,0	50,0	45	29	29,0	74,5	92	25,0	M27	33	120	25

- 1)** Размер H₂ с защитной лентой
2) Типоразмер T₂ = расстояние между отверстиями направляющего рельса

Роликовая каретка для больших нагрузок FLS - фланцевая, длинная, стандартной высоты, выполненная из стали R1863 ... 1. / Resist CR R1863 ... 6.

ЗАКАЗАТЬ

**Динамические значения**Скорость: $v_{\max} = 2 \text{ м/с}$ Ускорение: $a_{\max} = 150 \text{ м/с}^2$ **Рекомендуемая комбинация из предварительного натяга и класса точности**

- ▶ При предварительном натяге C2: H и P (предпочтительно)
- ▶ При предварительном натяге C3: P и SP

Указание

Для роликовых кареток и направляющих рельсов Resist CR, с покрытием твердым хромом, отличаются допуски размеров H и A₃ (см. раздел „Классы точности и допуски“).

При комбинации роликовых кареток с покрытием твердым хромом с предварительным натягом C2 и направляющих рельсов с покрытием твердым хромом предварительный натяг повышается на половину класса предварительного натяга. Для короткого хода ($< 2 \cdot B1$) следует использовать дополнительные смазочные отверстия: типоразмер 125: B4 и N7. Все смазочные отверстия имеют резьбу M8x1 (для типоразмера 125 выполнены в металле).

Номера заказов стальной роликовой каретки для больших нагрузок

Типоразмер	Каретка с типоразмером	Класс предварительного натяга		Класс точности			Материал	Уплотнение
		C2	C3	H	P	SP		
100	R1863 2	2		3	2	1		10
			3		2	1		10
125	R1863 3	2		3	2			10
			3		2			10

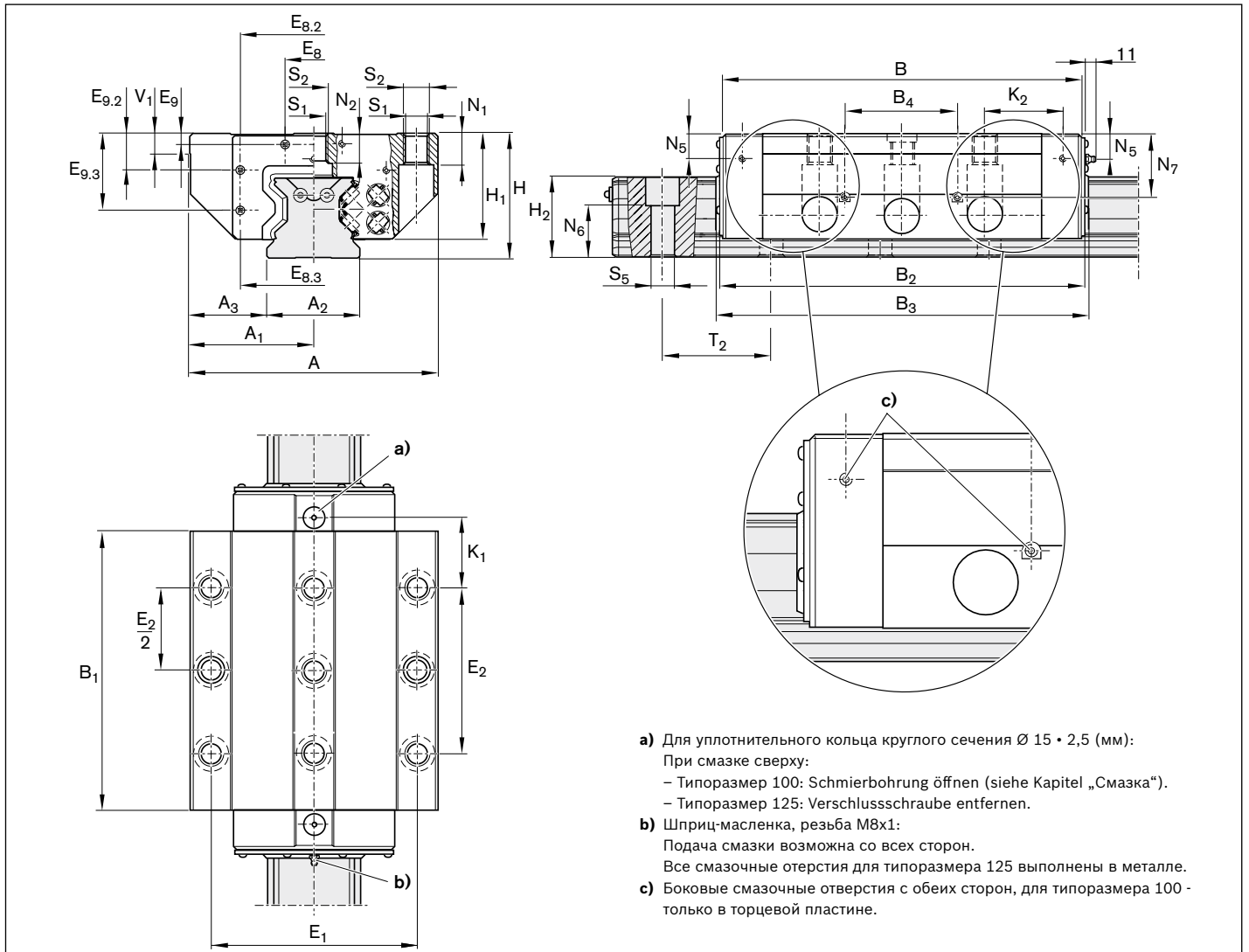
Номера заказов роликовой каретки для больших нагрузок Resist CR, с покрытием твердым хромом, серебристо-матового цвета

Типоразмер	Каретка с типоразмером	Класс предварительного натяга		Класс точности	Материал	Уплотнение
		C2	C3			
100	R1863 2	2	3	3		60
125	R1863 3	2	3	3		60

Технические данные

Типоразмер	Вес (кг)	Допустимые динамическая и статическая нагрузки ¹⁾ (Н)		Допустимые крутящие моменты ¹⁾ (Нм)		Допустимые продольные моменты ¹⁾ (Нм)	
		C	C ₀	M _t	M _{t0}	M _L	M _{L0}
100	42,0	632000	1218000	35300	67900	27200	52400

1) Определение Определение величин нагрузок и допускаемых моментов по стандарту DIN ISO 14728-1 базируется на ресурсе хода 100 000 м. Однако часто в основу закладывается ресурс хода, равный только 50 000 м. В этом случае для сравнения действует правило : значения C, M_t и M_L из таблицы следует умножить на коэффициент 1,23.


Размеры (мм)

Типоразмер	A	A ₁	A ₂	A ₃	B	B ₁	B ₂	B ₃	B ₄	E ₁	E ₂	E ₈	E _{8.2}	E _{8.3}	E ₉	E _{9.2}	E _{9.3}
100	250	125	100	75,0	371	288	377	386,5	–	200	230	64	130	162,6	9	29,4	70
125	320	160	125	97,5	476	360	482	491,5	150	270	205	80	205	205,0	12	40,0	92

Типоразмер	H	H ₁	H ₂ ¹⁾	K ₁	K ₂	N ₁	N ₂	N ₅	N ₆ ^{20,5}	N ₇	S ₁	S ₂	S ₅	T ₂	V ₁
100	120		87,3	41,5	47,4	30	22	17,5	55,0	–	17,5	M20	25	105	20
125	160		115,3	102,5	102,5	45	29	29,0	74,5	92	25,0	M27	33	120	25

1) Размер H₂ с защитной лентой

2) Типоразмер T₂ = расстояние между отверстиями направляющего рельса

Роликовая каретка для больших нагрузок FXS - фланцевая, сверхдлинная, стандартной высоты, выполненная из стали R1854 ... 1.



Динамические значения

Скорость: $v_{\max} = 3 \text{ м/с}$

Ускорение: $a_{\max} = 150 \text{ м/с}^2$

Рекомендуемая комбинация из предварительного натяга и класса точности

- ▶ При предварительном натяге C2: H и P (предпочтительно)
- ▶ При предварительном натяге C3: P и SP

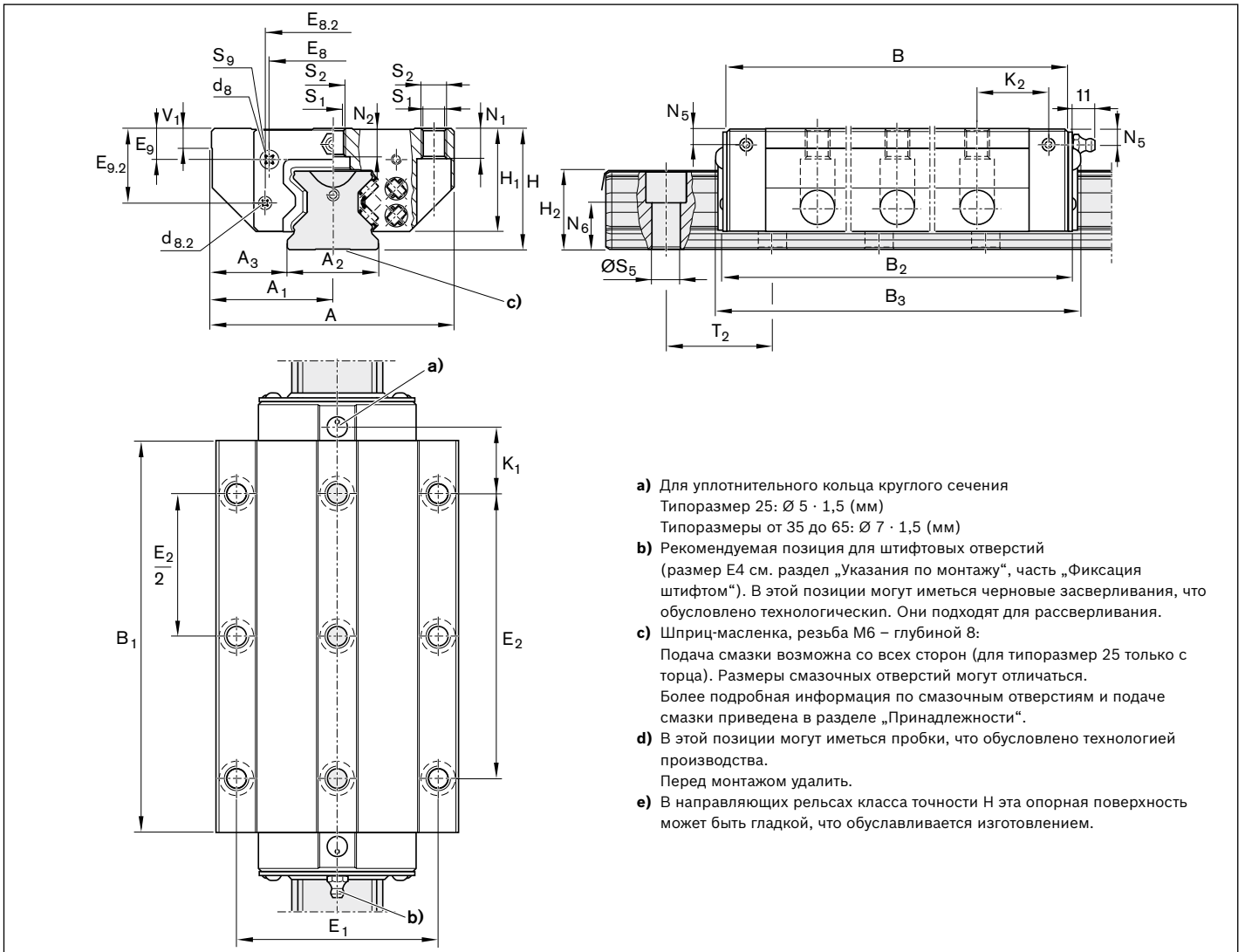
Номера заказов

Типоразмер	Каретка с типоразмером	Класс предварительного натяга		Класс точности				Уплотнение
		C2	C3	H	P	SP	UP	SS
65	R1854 6	2		3	2	1	9	10
			3		2	1	9	10

Технические данные

Типоразмер	Вес (кг)	Допустимые динамическая и статическая нагрузки ¹⁾ (Н)		Допустимые крутящие моменты ¹⁾ (Нм)		Допустимые продольные моменты ¹⁾ (Нм)	
		C	C ₀	M _t	M _{t0}	M _L	M _{L0}
65	20,30	366800	792800	13030	28170	13380	28920

¹⁾ Определение Определение величин нагрузок и допускаемых моментов по стандарту DIN ISO 14728-1 базируется на ресурсе хода 100 000 м. Однако часто в основу закладывается ресурс хода, равный только 50 000 м. В этом случае для сравнения действует правило : значения C, M_t и M_L из таблицы следует умножить на коэффициент 1,23.



- a)** Для уплотнительного кольца круглого сечения
 Типоразмер 25: $\varnothing 5 \cdot 1,5$ (мм)
 Типоразмеры от 35 до 65: $\varnothing 7 \cdot 1,5$ (мм)
- b)** Рекомендуемая позиция для штифтовых отверстий (размер E4 см. раздел „Указания по монтажу“, часть „Фиксация штифтом“). В этой позиции могут иметься черновые засверливания, что обусловлено технологически. Они подходят для рассверливания.
- c)** Шприц-масленка, резьба M6 – глубиной 8:
 Подача смазки возможна со всех сторон (для типоразмер 25 только с торца). Размеры смазочных отверстий могут отличаться. Более подробная информация по смазочным отверстиям и подаче смазки приведена в разделе „Принадлежности“.
- d)** В этой позиции могут иметься пробки, что обусловлено технологией производства.
 Перед монтажом удалить.
- e)** В направляющих рельсах класса точности Н эта опорная поверхность может быть гладкой, что обуславливается изготовлением.

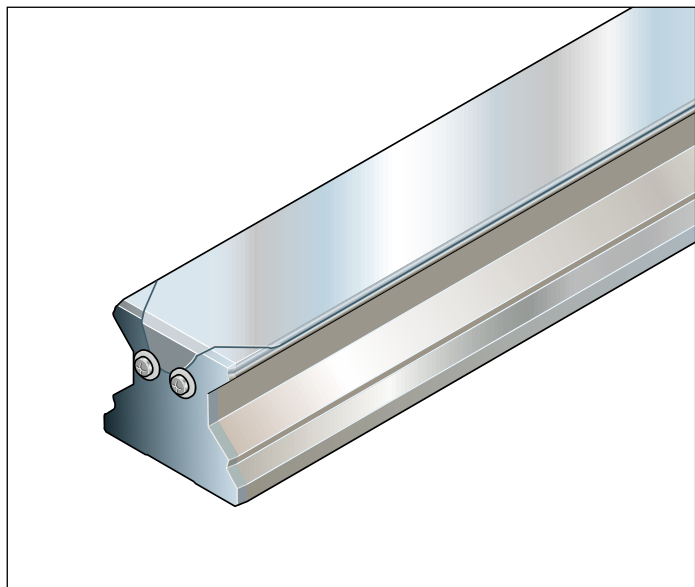
Размеры (мм)

Типоразмер	A	A ₁	A ₂	A ₃	B	B ₁	B ₂	B ₃	d ₈	d _{8.2}	E ₁	E ₂	E ₈	E _{8.2}	E ₉	E _{9.2}
65	170	85	63	53,5	335	275	339,5	345	8	8	142	200	35,0	106,00	9,30	

Типоразмер	H	H ₁	H ₂ ²⁾	H ₂ ³⁾	K ₁	K ₂	N ₁	N ₂	N ₅	N ₆ ^{±0,5}	S ₁	S ₂	S ₅	S ₉ ⁴⁾	T ₂ ⁵⁾	V ₁
65	90	76	58,15	57,85	49,5	52,5	23	21,5	9,3	36,5	14,5	M16	18	M4-7tief	75,0	15,0

- 2) Размер H₂ с защитной лентой
 3) Размер H₂ без защитной ленты
 4) Резьба для присоединенных деталей
 5) Типоразмер T₂ = расстояние между отверстиями направляющего рельса

Направляющий рельс для больших нагрузок SNS с защитной лентой, выполненной из стали R1835 .6. .. / Resist CR R1865 .6. ..



Для монтажа сверху, с защитной лентой из коррозионностойкой пружинной стали, по стандарту DIN EN 10088 (с торцевыми резьбовыми отверстиями)

Указание

- ▶ Зафиксировать защитную ленту.
- ▶ Винты и шайбы входят в комплект поставки.
- ▶ Соблюдайте указания по монтажу!
- ▶ Пожалуйста, прочтите „Руководство по монтажу роликовых рельсовых направляющих“ и „Руководство по монтажу защитной ленты“.
- ▶ Направляющий рельс поставляется также составным.

ЗАКАЗАТЬ

Номера заказов стальной роликовой каретки для больших нагрузок из стали

Типоразмер	Направляющий рельс с типоразмером	Класс точности			Количество частей Цельный	Шаг T_2 (мм)	Рекомендуемые длины направляющих рельсов $L = n_B \cdot T_2 - 4 \text{ мм}$	
		H	P	SP			Кол-во отверстий макс. n_B	
100	R1835 26	3	2	1	61, 6., ...	105		35
125	R1835 36	3	2	1	61, 6., ...	120		22

Номера заказов роликовой каретки для больших нагрузок Resist CR

Типоразмер	Направляющий рельс с типоразмером	Класс точности			Количество частей Цельный	Шаг T_2 (мм)	Рекомендуемые длины направляющих рельсов $L = n_B \cdot T_2 - 4 \text{ мм}$	
		H					Кол-во отверстий макс. n_B	
100	R1865 26	3			71, 7., ...	105		35
125	R1865 36	3			71, 7., ...	120		22

Пример заказа 1

(до L_{max})

Опции:

- ▶ Направляющий рельс SNS
- ▶ Типоразмер 125
- ▶ Класс точности P
- ▶ Цельный
- ▶ Длина направляющего рельса
 $L = 1637 \text{ мм}$

Номер заказа:

R1835 362 61, 1637 мм

Пример заказа 2

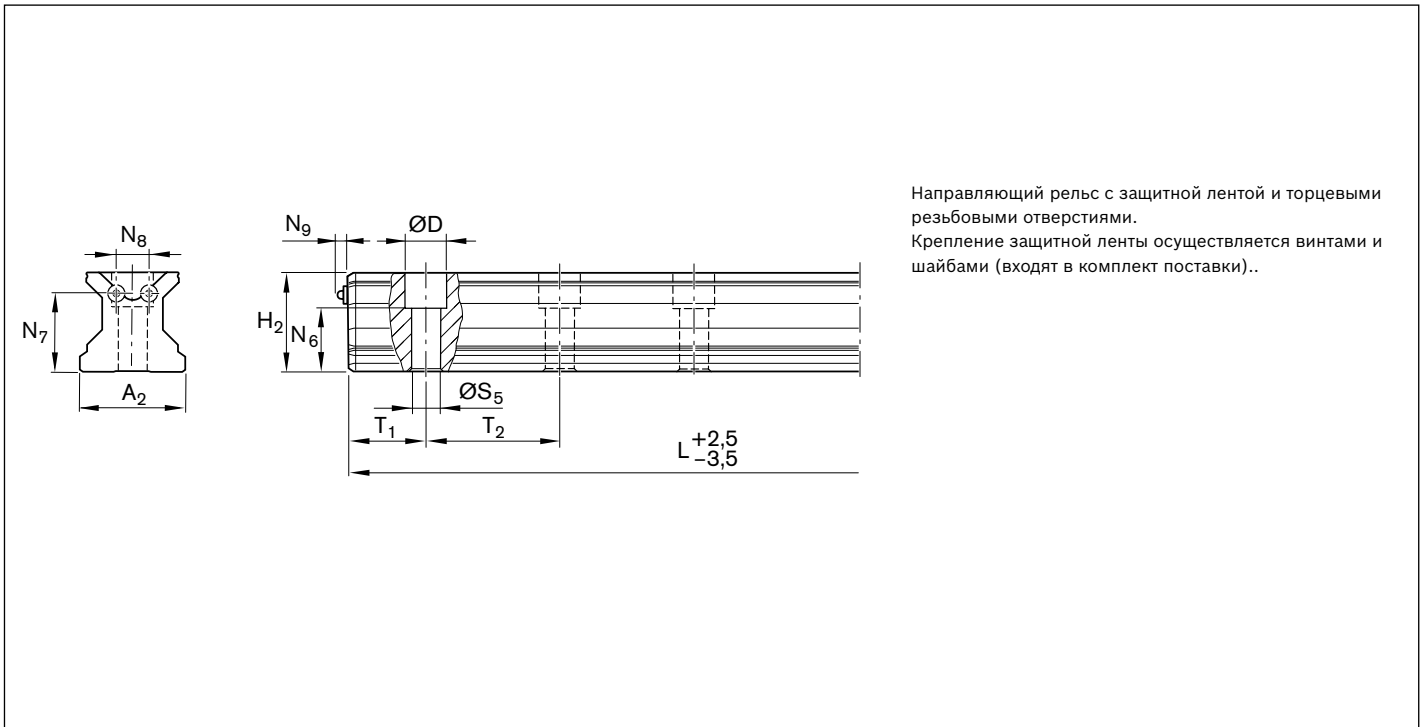
(выше L_{max})

Опции:

- ▶ Направляющий рельс SNS
- ▶ Типоразмер 125
- ▶ Класс точности P
- ▶ **Составной (2 Части)**
- ▶ Длина направляющего рельса
 $L = 5033 \text{ мм}$

Номер заказа:

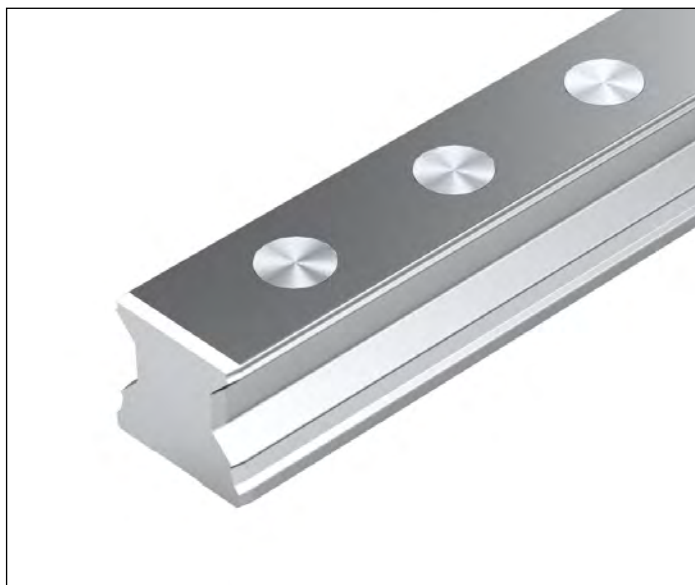
R1835 362 62, 5033 мм


Размеры (мм)

Типоразмер	A ₂	D	H ₂ ¹⁾	L _{max}	N ₆ ^{±0,5}	N ₇	N ₈	N ₉	S ₅	T _{1 min} ²⁾	T _{1S} ³⁾	T ₂	Вес (кг/м)
100	100	40	87,3	3986	55,0	65	28	4,8	26	35	49,0	105	42,5
125	125	49	115,3	2760	74,5	91	38	4,8	33	40	56,5	120	75,6

- 1) Размер H₂ с защитной лентой 0,3 мм
- 2) При снижении T₁ ниже T_{1 min} выполнение резьбовых отверстий в торце невозможно.
Зафиксировать защитную ленту! Соблюдайте указания по монтажу!
- 3) Рекомендуемый размер T_{1S} с допусками +1/-1,5

Направляющий рельс для больших нагрузок SNS со стальными монтажными пробками R1836 .5. ..



Для монтажа сверху, для стальных монтажных пробок (не входит в комплект поставки)

Указание

- ▶ Стальные монтажные пробки не входят в комплект поставки направляющих рельсов. Следует заказывать отдельно (см. раздел „Принадлежности направляющих рельсов“)
- ▶ Совместно с ними можно заказать монтажное устройство
- ▶ (см. раздел „Принадлежности направляющих рельсов“)
- ▶ Соблюдайте указания по монтажу!
- ▶ Пожалуйста, прочтите „Руководство по монтажу роликовых рельсовых направляющих“.
- ▶ Направляющий рельс поставляется также составным

Номера заказов

Типоразмер	Направляющий рельс с типоразмером	Класс точности			Количество частей		Шаг T_2 (мм)	Рекомендуемые длины направляющих рельсов $L = n_B \cdot T_2 - 4 \text{ мм}$ Кол-во отверстий макс. n_B
		H	P	SP	Цельный	31, 3., ...		
100	R1836 25	3	2	1	31, 3., ...		105	35

Пример заказа 1

(до L_{max})

Опции:

- ▶ Направляющий рельс SNS
- ▶ Типоразмер 100
- ▶ Класс точности P
- ▶ Цельный
- ▶ Длина направляющего рельса
 $L = 1676 \text{ мм}$

Номер заказа:

R1836 352 31, 1676 мм

Пример заказа 2

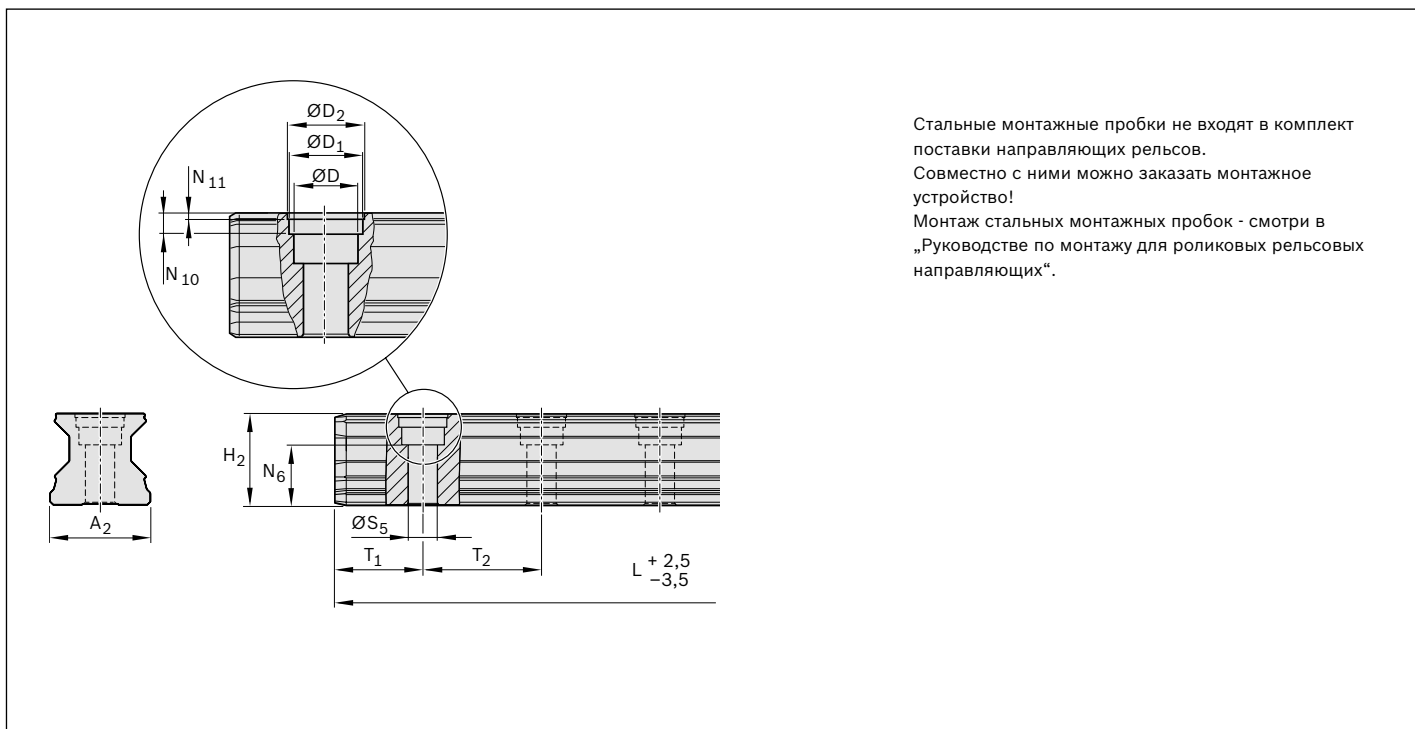
(выше L_{max})

Опции:

- ▶ Направляющий рельс SNS
- ▶ Типоразмер 100
- ▶ Класс точности P
- ▶ **Составной (2 Части)**
- ▶ Длина направляющего рельса
 $L = 5771 \text{ мм}$

Номер заказа:

R1836 352 32, 5771 мм



Размеры (мм)

Типоразмер	A ₂	D	D ₁	D ₂	H ₂	L _{max}	N ₆ ^{±0,5}	N ₁₀	N ₁₁	S ₅	T _{1 min}	T _{1 s} ¹⁾	T ₂	Вес (кг/м)
100	100	40	43,55	46	87,00	3986	55,00	9,0	1,60	26	35	49,00	105	42,5

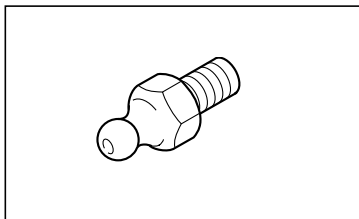
1) Предпочтительный [рекомендуемый] размер T_{1s} с допусками +1,0/-1,5

Обзор принадлежностей для роликовых кареток

Скребок пластина



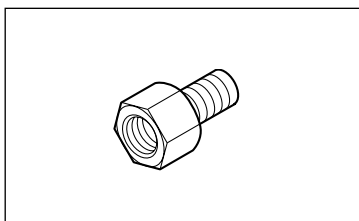
Шприц-масленка



Уплотнение FKM



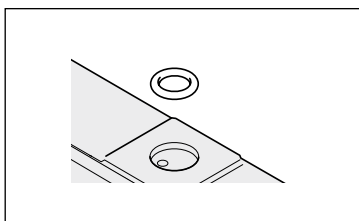
Смазочные фитинги



Комплект уплотнений FKM



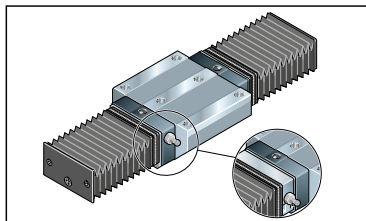
Уплотнительные кольца круглого сечения



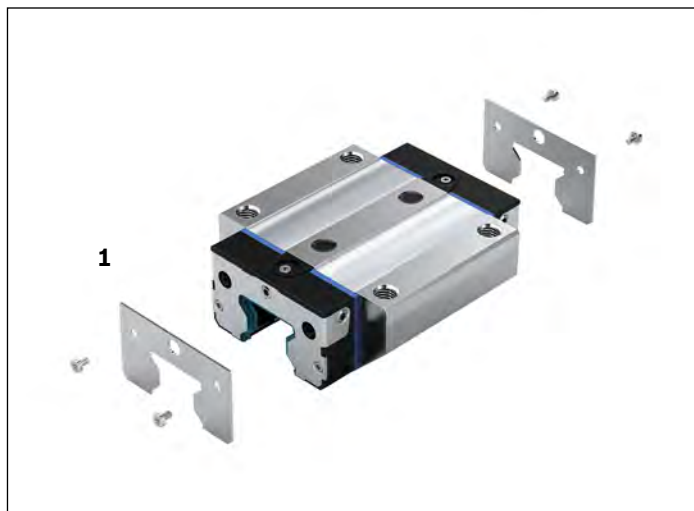
Торцевой смазочный узел



Защитный рукав



Скребок пластина R1820 .1. 3.



Для монтажа на каретке, подходит для направляющих рельсов с защитной лентой

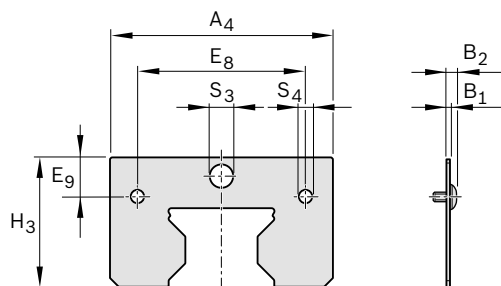
1 Скребок пластина

- материал: нержавеющая пружинная сталь по стандарту DIN EN 10088
- исполнение: без покрытия

Указания по монтажу

При монтаже следует обратить внимание на равномерность зазора между направляющим рельсом и скребковой пластиной.

При подаче смазки с торца каретки: используйте специальную шприц-масленку или адаптер (см. раздел «Принадлежности»).

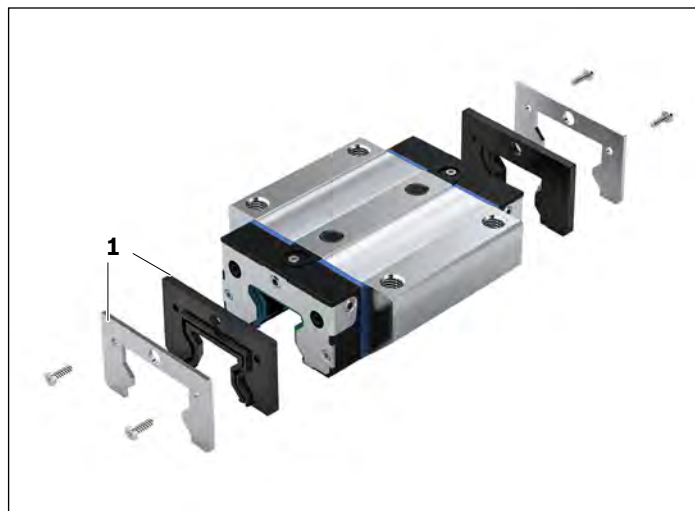


Номера заказов и размеры

Типоразмер	Номер заказа	Размеры (мм)								Вес (г)
		A ₄	H ₃	B ₁	B ₂	E ₈	E ₉	S ₃	S ₄	
25 ^{*)}	R1820 210 30	45,40	29,15	1,00	3,00	33,40	7,45	∅ 7,00	∅ 4,00	7,00
30 ^{*)}	R1820 710 30	58,40	35,70	1,00	3,00	43,00	11,20	∅ 7,00	∅ 4,00	11,80
35	R1820 310 30	67,40	39,70	1,00	3,00	50,30	12,05	∅ 7,00	∅ 4,00	15,50
45	R1820 410 30	80,40	49,70	2,00	5,10	62,90	15,70	∅ 7,00	∅ 5,00	44,00
55 ^{*)}	R1820 510 30	92,80	56,70	2,00	5,80	74,20	17,80	∅ 7,00	∅ 6,00	52,00
65 ^{*)}	R1820 610 30	118,40	73,90	2,00	5,10	93,00	24,70	∅ 7,00	∅ 5,00	104,40

^{*)} в подготовке

Уплотнение FKM-R1810 .2. 3.



Для монтажа на каретке, подходит для всех типов направляющих рельсов

- 1** Уплотнение FKM, состоящее из двух частей
 – Материал: нержавеющая сталь, плюс уплотнение из FKM

Besonderheit: Einfache Montage und Demontage bei befestigter Направляющий рельс. Montageanleitung beachten.

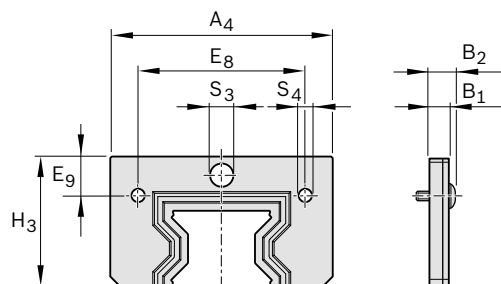
Особенности: простота монтажа и демонтажа, не требуется демонтаж каретки с направляющего рельса
 Соблюдайте указания руководства по монтажу.

Указания по монтажу:

Винты для крепления входят в комплект поставки.

Максимальный момент затяжки: 0,4 Нм.

При подаче смазки с торца каретки: используйте специальную шприц-масленку или адаптер (см. раздел «Принадлежности»). Возможна комбинация с дополнительной скребковой пластиной. Для типоразмеров от 35 до 65 применять для этого комплект уплотнения FKM и скребковую пластину (см. следующую страницу).

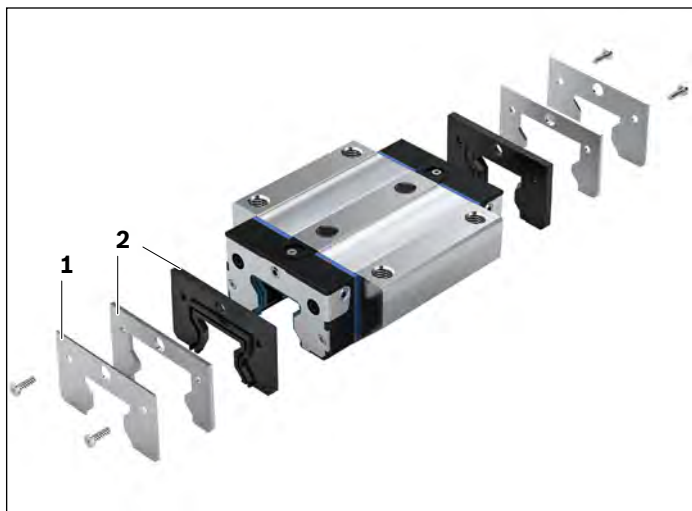


Номера заказов и размеры

Типоразмер	Номер заказа	Размеры (мм)								Вес (г)
		A ₄	H ₃	B ₁	B ₂	E ₈	E ₉	S ₃	S ₄	
25 ^{*)}	R1810 220 30	45,40	29,15	6,00	8,00	33,40	7,45	∅ 7,00	∅ 4,00	18,40
30 ^{*)}	R1810 720 30	58,40	35,70	6,00	8,00	43,00	11,20	∅ 7,00	∅ 4,00	30,70
35	R1810 320 30	67,40	39,70	6,00	8,00	50,30	12,05	∅ 7,00	∅ 4,00	40,00
45	R1810 420 30	80,40	49,70	6,00	9,10	62,90	15,70	∅ 7,00	∅ 5,00	62,00
55 ^{*)}	R1810 520 30	92,80	56,70	6,00	9,80	74,20	17,80	∅ 7,00	∅ 6,00	76,00
65 ^{*)}	R1810 620 30	118,40	73,90	6,00	9,10	93,00	24,70	∅ 7,00	∅ 5,00	146,00

*) в подготовке

Комплект уплотнений FKM R1810 .2. 7.



Для монтажа на роликовой каретке, подходит направляющих рельсов с защитной лентой. Комплект уплотнений типа FKM со скребковой пластиной:

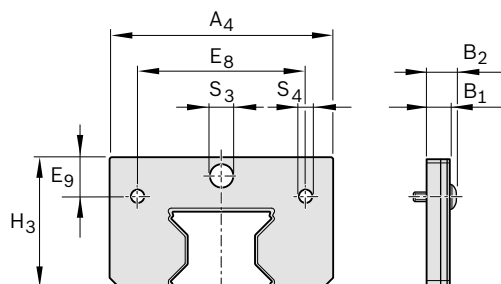
- 1** Скребковая пластина
 - 2** Уплотнение FKM, состоящее из двух частей
- Указания по монтажу:

Винты для крепления входят в комплект поставки.

Максимальный момент затяжки: 0,4 Нм.

При подаче смазки с торца каретки: используйте специальную шприц-масленку или адаптер (см. раздел «Принадлежности»).

Соблюдайте руководство по монтажу.

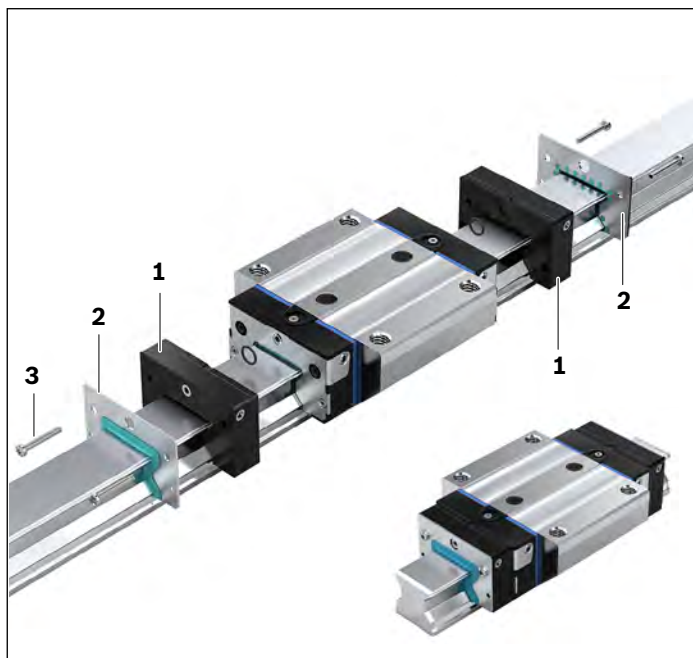


Номера заказов и размеры

Типоразмер	Номер заказа	Размеры (мм)								Вес (г)
		A ₄	H ₃	B ₁	B ₂	E ₈	E ₉	S ₃	S ₄	
25 ^{*)}	R1810 220 70	45,40	29,15	7,00	9,00	33,40	7,45	∅ 7,00	∅ 4,00	25,40
30 ^{*)}	R1810 720 70	58,40	35,70	7,00	9,00	43,00	11,20	∅ 7,00	∅ 4,00	42,50
35	R1810 320 70	67,40	39,70	7,00	9,00	50,30	12,05	∅ 7,00	∅ 4,00	55,50
45	R1810 420 70	80,40	49,70	8,00	11,10	62,90	15,70	∅ 7,00	∅ 5,00	106,00
55 ^{*)}	R1810 520 70	92,80	56,70	8,00	11,80	74,20	17,80	∅ 7,00	∅ 6,00	128,00
65 ^{*)}	R1810 620 70	118,40	73,90	8,00	11,10	93,00	24,70	∅ 7,00	∅ 5,00	250,40

^{*)} Типоразмеры 25, 30, 55, 65 в подготовке

Торцевые смазочные узлы



Преимущества для монтажа и эксплуатации

- ▶ До 5 000 км пробега без дополнительной смазки
- ▶ На роликовой каретке требуется только первичная смазка с использованием консистентной смазки
- ▶ Торцевые смазочные узлы с обеих сторон роликовой каретки
- ▶ Низкий расход смазочного материала
- ▶ Снижение потребления масла
- ▶ Отсутствие смазочных магистралей
- ▶ Рабочая температура макс. 60 °C
- ▶ Возможность заполнения торцевого смазочного узла или сбоку, через шприц-масленку
- ▶ Типоразмер 25:
Торцевой смазочный фитинг на торцевом смазочном узле подходит для консистентной смазки

⚠ Перед монтажом торцевых смазочных узлов требуется проведение первичной смазки роликовой каретки **консистентной смазкой!** Смотри раздел по смазке.

Монтаж торцевых смазочных узлов

Винты с покрытием, дополнительные торцевые уплотнения, необходимые для установки узла, входят в комплект поставки.


1. На каждой стороне роликовой каретки следует установить по одному торцевому смазочному узлу (1)!
2. Роликовую каретку с рельса не снимать!
3. Надвинуть торцевой смазочный узел (1) с уплотнениями (2) и выровнять их на роликовой каретке.
4. Затянуть винты (3) с моментом затяжки M_A (см. таблицу).

Указание

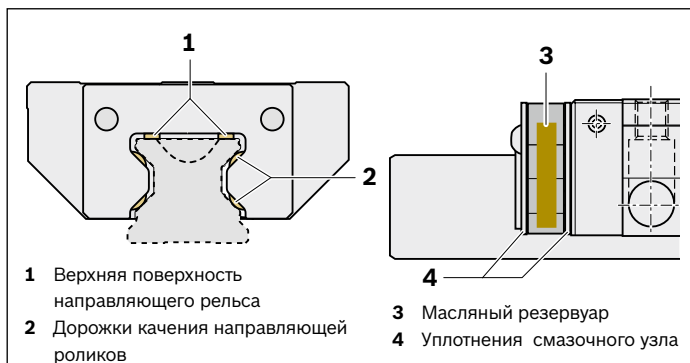
Винты с покрытием, дополнительные уплотнения торцевого смазочного узла и шприц-масленки, необходимые для установки торцевых смазочных узлов на роликовой каретке, входят в комплект поставки. Торцевые смазочные узлы уже наполнены маслом (Mobil SHC 639) и могут быть смонтированы сразу после основной смазки роликовой каретки.

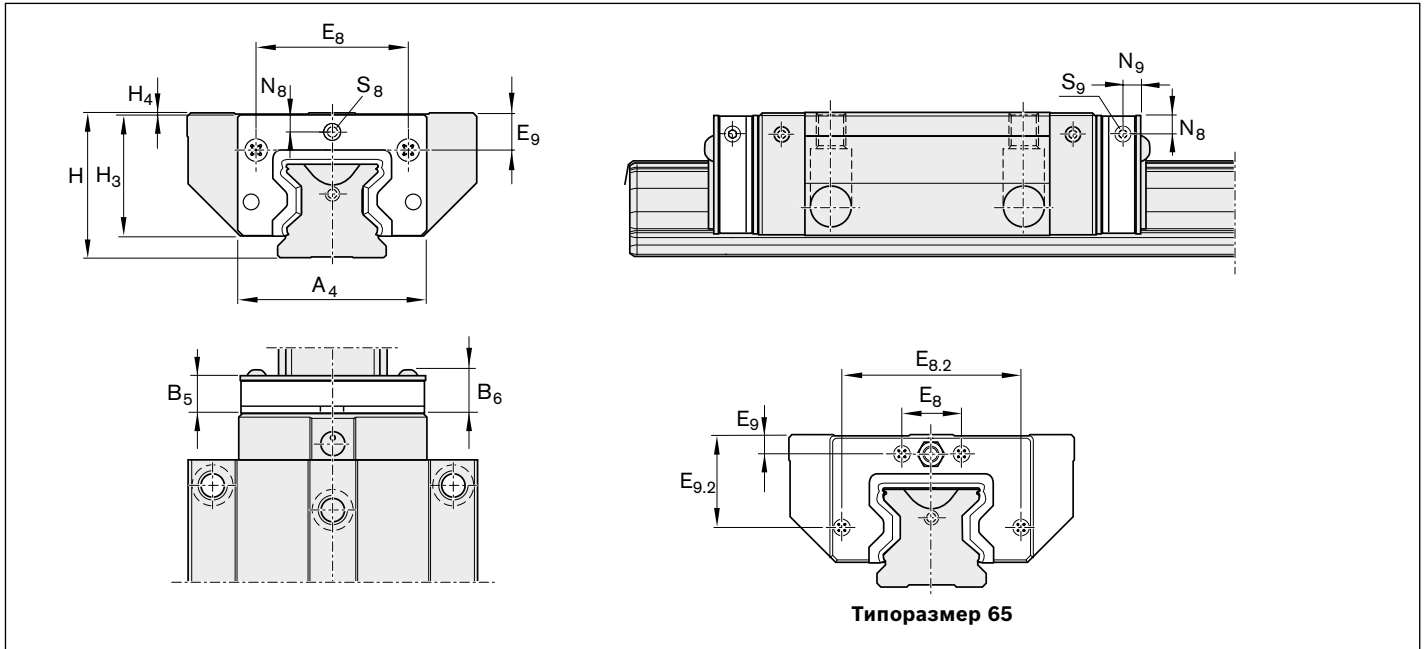
Распределение смазочного материала

За счет специальной конструкции устройства распределения смазочного материала, смазка в основном осуществляется там, где это необходимо: непосредственно на дорожках качения роликов и на верхнюю поверхность направляющего рельса.

Типоразмер	 Поз. 3	Момент затяжки M_A (Нм)
25*)		
30*)		
35	M3 x 22	0,7
45	M4 x 25	1,0
55*)		
65*)		

*) Werte in Vorbereitung



Размеры и технические данные


Типоразмер	Номера заказов	Размеры (мм)															Смазка (см ³)	Вес (г)
		A ₄	B ₅	B ₆	E ₈	E _{8.2}	E ₉	E _{9.2}	H	H ₃	H ₄	N ₈	N ₉	S ₈	S ₉			
25	R1810 225 00	44,0	13,0	15,5	33,4	–	8,40 ¹⁾ 12,40 ²⁾	–	36 ¹⁾ 40 ²⁾	29,2	0,50 ¹⁾ 4,50 ²⁾	5,00 ¹⁾ 9,00 ²⁾	–	M6	–	2,6	24	
30	R1810 725 00	59,0	14,5	17,0	43,0	–	12,0 ¹⁾ 12,40 ²⁾	–	42 ¹⁾ 45 ²⁾	36,0	0,40 ¹⁾ 3,50 ²⁾	6,00 ¹⁾ 9,00 ²⁾	5,0	M6	M6	5,2	34	
35	R1810 325 00	64,0	16,5	19,0	50,3	–	13,10 ¹⁾ 20,10 ²⁾	–	48 ¹⁾ 55 ²⁾	40,0	0,75 ¹⁾ 7,75 ²⁾	6,25 ¹⁾ 13,25 ²⁾	5,5	M6	M6	8,3	46	
45	R1810 425 00	78,0	18,5	21,8	62,9	–	16,70 ¹⁾ 26,75 ²⁾	–	60 ¹⁾ 70 ²⁾	50,0	0,75 ¹⁾ 10,75 ²⁾	7,25 ¹⁾ 17,25 ²⁾	7,5	M6	M6	13,8	88	
55	R1810 525 00	91,5	20,3	24,3	74,2	–	18,85 ¹⁾ 28,95 ²⁾	–	70 ¹⁾ 80 ²⁾	56,3	0,75 ¹⁾ 10,75 ²⁾	8,25 ¹⁾ 18,25 ²⁾	9,0	M6	M6	22,8	122	
65	R1810 625 00	119,0	21,0	24,3	35,0	106	9,30	55,0	90	74,8	0,75	8,55	8,5	M6	M6	47,6	225	

1) Размер относительно монтажного основания рельса, для исполнения со стандартной высотой

2) Размер относительно монтажного основания, для исполнения с увеличенной высотой

Торцевые смазочные узлы

Периодичность смазки роликовых кареток, оснащенных смазочными узлами

► Проконтролировать состояние смазочных узлов, когда будет достигнут пробег по рисунку 1.

При достижении пробега по рисунку 4 или не позднее 2 лет, мы рекомендуем, заменить смазочные узлы и произвести смазку роликовых кареток консистентной смазкой перед монтажом новых смазочных узлов.

В случае чистых производственных условий, роликовые каретки (типоразмеры от 35 до 65 сбоку, а типоразмер 25 с торца) могут быть смазаны консистентной смазкой (Dynalub 510) (см. таблицу 1).

⚠ Если применяются другие смазочные материалы, то следует рассчитывать на более короткие интервалы времени между смазками, а также учитывать возможное снижение нагрузки в случае коротких ходов и возможное химическое взаимодействие между пластмассами, смазочными материалами и консервирующими средствами.

⚠ Рекомендуемая периодичность смазки зависит от условий окружающей среды, нагрузки и характера нагружения. К условиям окружающей среды относят, например, наличие тонкой стружки, продуктов износа материалов, применение растворителей и работа при высоких температурах. Под нагрузкой и характером нагружения понимают, например, колебания, удары и перекосы.

⚠ Производителю неизвестны условия применения. Уверенность в корректности периодичности смазки могут дать только собственный опыт пользователя или точные наблюдения.

⚠ На направляющих рельсах и роликовых каретках нельзя использовать никакие смазочно-охлаждающие жидкости на водной основе.

Таблица 1

Типоразмер	Дополнительная смазка см ³
25	0,8
30*)	
35	0,9
45	1,0
55	1,4
65	2,7

Периодичность смазки для роликовых кареток, оснащенных смазочными узлами, в зависимости от нагрузки

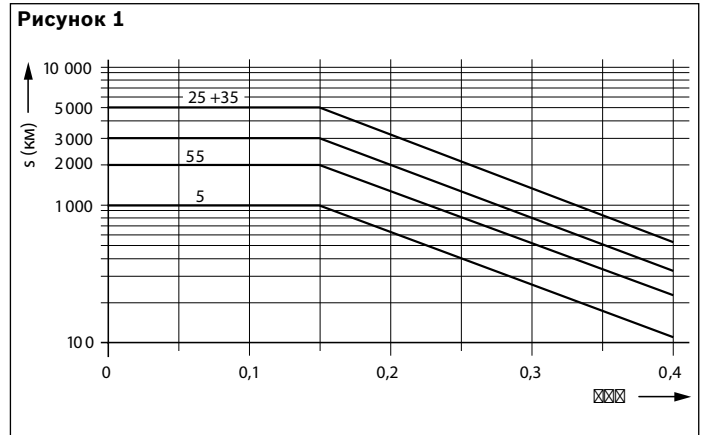
Типоразмеры от 25 до 65

Действует для следующих условий:

- ▶ Смазочные материалы для роликовых кареток: Dynalub 510 (консистентная смазка NLGI 2), или в альтернативном варианте - Castrol Longtime PD 2 (консистентная смазка NLGI 2)
- ▶ Смазочный материал для смазочных узлов: Mobil SHC 639 (синтетическое масло)
- ▶ Максимальная скорость: $v_{max} = 2$ м/сек
- ▶ Отсутствие воздействия разных сред
- ▶ Стандартные уплотнения
- ▶ Температура окружающей среды: $T = 10 - 40$ °C

Указание

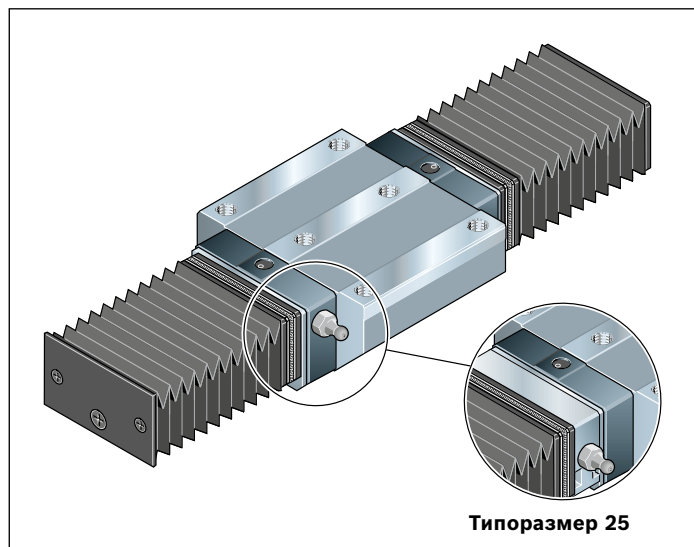
Коэффициент F/C есть отношение величины динамической эквивалентной нагрузки подшипника F (с учетом предварительного натяга C2 или C3) к величине допустимой динамической нагрузки C (см. раздел «Общие технические данные и расчеты»).



Bildlegende

- s = периодичность смазки по пробегу (км)
- C = динамическая нагрузка (Н)
- F = динамическая эквивалентная нагрузка (Н)

Защитный рукав



Защитный рукав

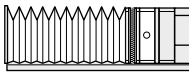
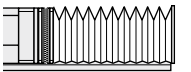
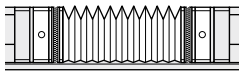
- ▶ Материал: ткань из полиэфирного волокна с полиуретановым покрытием
- ▶ ипораßмер 25: смазочный узел из алюминия. Может быть использована шприц-масленка, установленная на роликовой каретке.

Термостойкий защитный рукав

- ▶ Материал: ткань Nomex, металлизированная с двух сторон

Температурная стойкость

- ▶ Не горючая и не легковоспламеняющаяся.
- ▶ Стойкая к отдельным искрам и брызгам, образующимся при сварке или горячим стружкам.
- ▶ Может выдерживать воздействие пиковых температур до 200 °C, например, попадания горячей стружки и т.п.
- ▶ Для всего защитного рукава рабочая температура

Типораßмер						
	Тип 1: со смазочным узлом и торцевой пластиной		Тип 2: с крепежной рамкой и заглушкой		Тип 3: с 2 смазочными узлами	
	Номер заказа, кол-во гофр	Вес	Номер заказа, кол-во гофр	Вес	Номер заказа, кол-во гофр	Вес
	Faltenbalg		Faltenbalg		Faltenbalg	
25	R1820 201 00, ...	по запросу	R1820 202 00, ...	по запросу	R1820 203 00, ...	по запросу
30^{*)}						
35	–	–	R1820 302 00, ...		–	–
45	–	–	R1820 402 00, ...		–	–
55	–	–	R1820 502 00, ...		–	–
65	–	–	R1820 602 00, ...		–	–
	Термостойкий защитный рукав		Термостойкий защитный рукав		Термостойкий защитный рукав	

Примеры заказа

Защитный рукав

- ▶ ипоразмер 35, тип 2
- ▶ **Количество складок: 36**

Данные для заказа

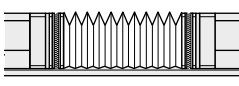
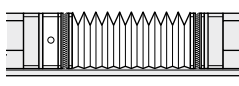
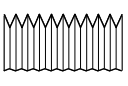
Номер заказа, количество гофр: R1820 302 00, 36 гофр

Термостойкий защитный рукав

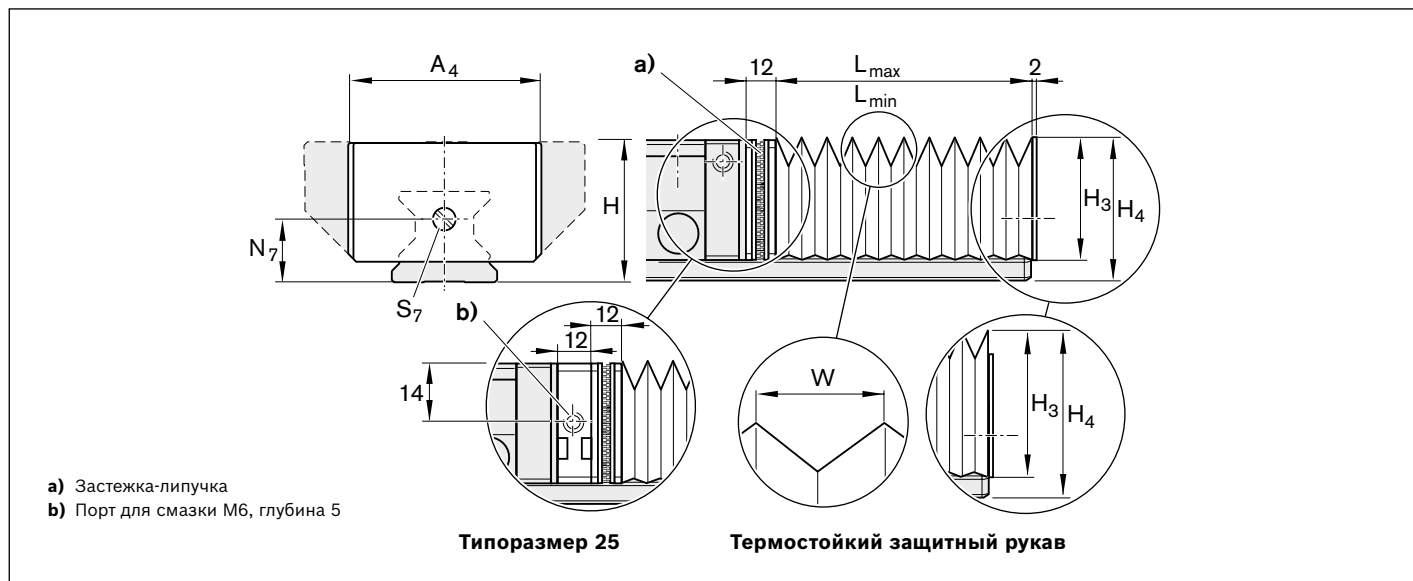
- ▶ Типоразмер 35, тип 2
- ▶ Количество гофр: 36

Данные для заказа

Номер заказа, количество гофр: R1820 352 00, 36 гофр

Типоразмер							
	Тип 4: с 2 крепежными рамками		Тип 5: со смазочным узлом и крепежной рамкой		Тип 9: Защитный рукав, свободный (запчасть)		
	Номер заказа, кол-во гофр	Вес	Номер заказа, кол-во гофр	Вес	Номер заказа, кол-во гофр	Вес	
	Защитный рукав		Защитный рукав		Защитный рукав		
25	R1820 204 00, ...	по запросу	R1820 205 00	по запросу	R1600 209 00	по запросу	
30*)							
35	R1820 304 00, ...		–		–		R1600 309 00
45	R1820 404 00, ...		–		–		R1600 409 00
55	R1820 504 00, ...		–		–		R1600 509 00
65	R1820 604 00, ...		–		–		R1600 609 00
	Термостойкий защитный рукав		Термостойкий защитный рукав		Термостойкий защитный рукав		
25	R1820 254 00, ...	по запросу	R1820 255 00	по запросу	R1600 259 00	по запросу	
30*)							
35	R1820 354 00, ...		–		–		R1600 359 00
45	R1820 454 00, ...		–		–		R1600 459 00
55	R1820 554 00, ...		–		–		R1600 559 00
65	R1820 654 00, ...		–		–		R1600 659 00

Защитный рукав



Типоразмер	Размеры защитного рукава (мм)							Коэффициент	
	A ₄	H	H ₃	H ₄	N ₇	S ₇	W	U	
25	45	36	28,5	35,0	15	M4	12,9	1,32	
30 ^{a)}									
35	64	48	39,0	47,0	22	M4	19,9	1,18	
45	83	60	49,0	59,0	30	M4	26,9	1,13	
55	96	70	56,0	69,0	30	M4	29,9	1,12	
65	120	90	75,0	89,0	40	M4	40,4	1,08	

Типоразмер	Размеры защитного рукава, термостойкого (мм)							Коэффициент	
	A ₄	H	H ₃	H ₄	N ₇	S ₇	W	U	
25	62	36	39,0	44,5	15	M4	25,9	1,25	
30 ^{a)}									
35	74	48	46,0	54,0	22	M4	29,9	1,21	
45	88	60	54,0	64,0	30	M4	32,9	1,18	
55	102	70	62,0	75,0	30	M4	37,9	1,16	
65	134	90	86,0	99,0	40	M4	52,4	1,11	

Указания по монтажу защитного рукава

Защитный рукав предварительно устанавливается. Крепежные винты входят в комплект поставки. Может быть использована шприц-масленка от роликовой каретки. Для типа 1 и типа 2 на торцевых сторонах рельса необходимо нарезать по одному резьбовому отверстию M4, глубиной 10, и фасками / зенковкой 2 x 45°.

Более подробная информация по монтажу приведена в «Руководстве по монтажу защитного рукава».

Расчет защитного рукава

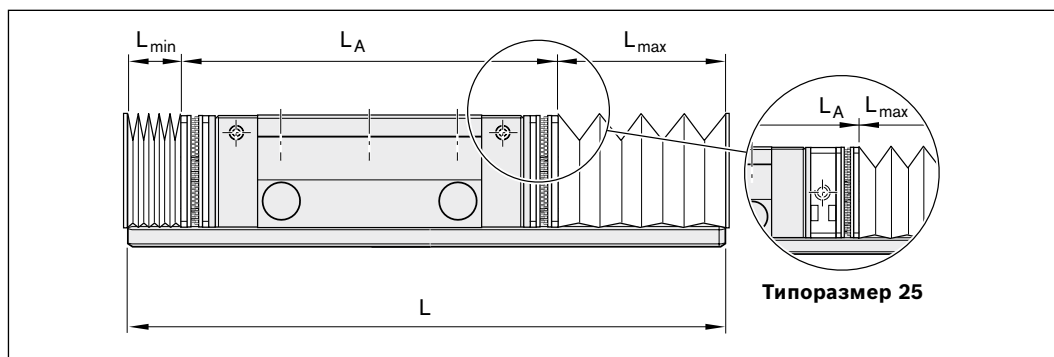
$$L_{\max} = (\text{Hub} + 30) \cdot U$$

$$L_{\min} = L_{\max} - \text{Hub}$$

$$\text{Кол-во складок} = \frac{L_{\max}}{W} + 2$$

- L_{\max} = защитный рукав растянут (мм)
- L_{\min} = защитный рукав сжат (мм)
- Hub = ход (мм)
- U = расчетный коэффициент
- W = максимальная растяжка гофр (мм)

Расчет длины направляющего рельса



$$L = L_{\min} + L_{\max} + L_A$$

- L = Длина рельса (мм)
- L_A = длина роликовой каретки с крепежной рамкой (мм)

Защитный рукав

Руководство по монтажу защитного рукава

а) Монтаж защитного рукава на роликовой каретке (типы 2 и 4), включая установку на конце рельса (типы 1 и 2)

Только для типов 1 и 2:

1. Перед монтажом нарезать резьбовое отверстие на торцевой стороне направляющего рельса (5), смотри размеры N_7 и S_7 в таблице и чертеж с размерами в разделе „Указания по монтажу“ на предыдущей странице.

Для типов 2 и 4:

1. Шприц-масленку, возможно ввинченную в резьбовое отверстие (1) вывинтить и ввинтить в боковое резьбовое смазочное отверстие (3).
2. Завинтить резьбовой заглушкой (2) открытое смазочное отверстие.
3. Вывинтить верхний крепежный винт скребковой пластины.

4. Привинтить крепежную рамку (с замком-липучкой) (4) к роликовой каретке, крепежными винтами из комплекта поставки.
5. Надвинуть защитный рукав.

Только для типов 1 и 2:

1. После монтажа защитный рукав привинтить на конце рельса (5).

б) Только типоразмер 25: монтаж пластины для смазки и защитного рукава (типы 1, 3 и 5).

Указание

Для типоразмера 25 смазочное отверстие закрывается защитным рукавом. Поэтому для дополнительной смазки, как минимум, на одной стороне роликовой каретки должен быть смонтирован смазочный узел. Смазочный узел может быть перевернут.

Этим самым смазочный материал может подводиться с любой желаемой стороны.

1. Шприц-масленку (1) или резьбовую заглушку (2) вывинтить из отверстия для смазки роликовой каретки (сторона повторной смазки).
2. Ввинтить шприц-масленку (3) на боковой стороне смазочного узла.
3. Вложить круглое уплотнительное кольцо (7) в углубление.
4. Привинтить смазочный узел (6) вместе с крепежной рамкой (4) к роликовой каретке.
5. Смазочное отверстие, которое не используется, завинтить резьбовой заглушкой.

⚠ Резьбовые пробки должны быть заподлицо с внешней поверхностью смазочного узла!

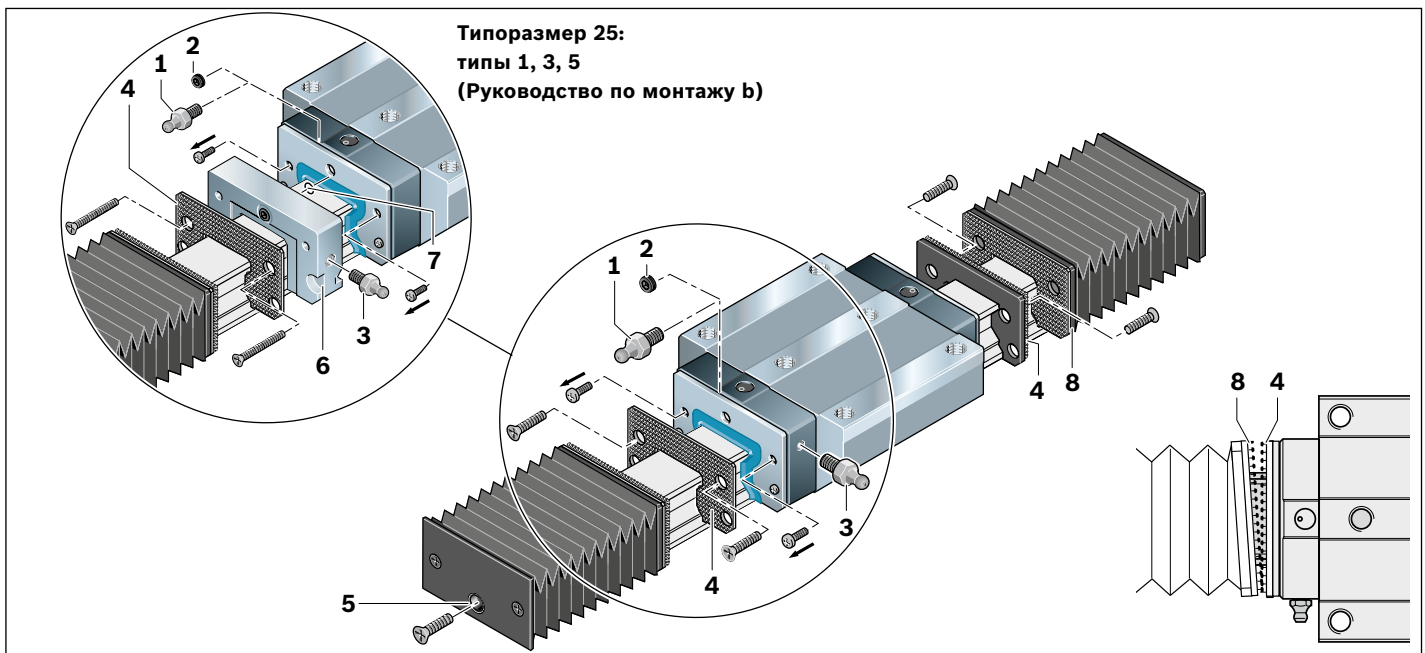
Для всех типов: соединение на застежке-липучке для крепежной рамки (4)

Соединение застежки-липучки:

1. Соединить застежку-липучку защитного рукава (8) с одной стороны с застежкой на липучках крепежной рамки (4).
2. Обратить внимание на правильное положение!
3. Крепко прижать защитный рукав к крепежной рамке!

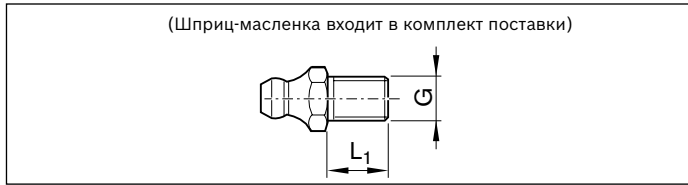
Разъединение застежки-липучки:

4. Вставить сбоку застежки-липучки плоский предмет (лучше в уголке).
 5. Застежку-липучку осторожно разъединить.
- ⚠ Не отрезайте застежку-липучку!



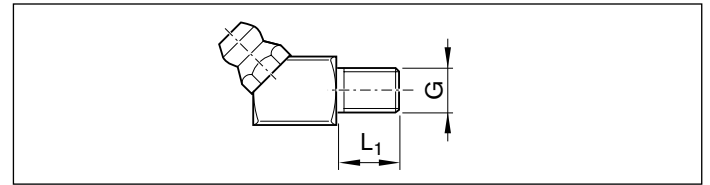
Подача смазки

Шприц-масленка с конической головкой



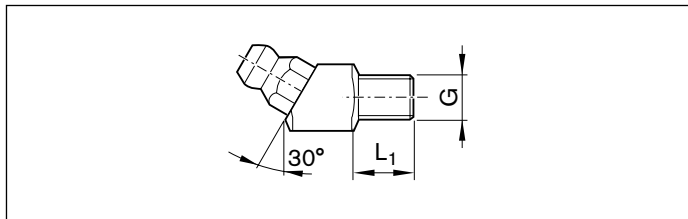
Номера заказов	Размеры (мм)		Вес г
	G	L ₁	
R3417 008 02	M6	8	2,6
R3417 014 02	M8x1	10	4,5

Шприц-масленка с конической головкой под углом 45°



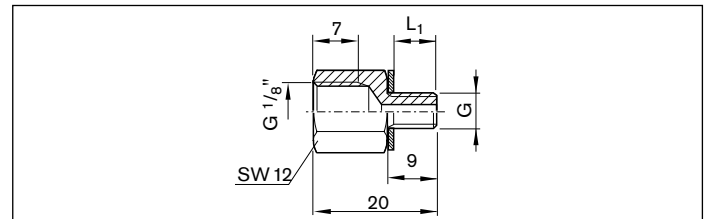
Номера заказов	Размеры (мм)		Вес г
	G	L ₁	
R3417 007 02	M6	8	7,4
R3417 010 02	M8x1	10	7,8

Шприц-масленка с конической головкой под углом 30°



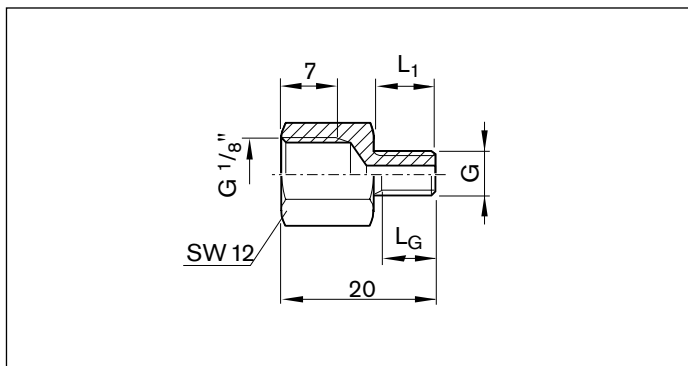
Номера заказов	Размеры (мм)		Вес г
	G	L ₁	
R3417 023 02	M6	8	7,4

Переходник M6



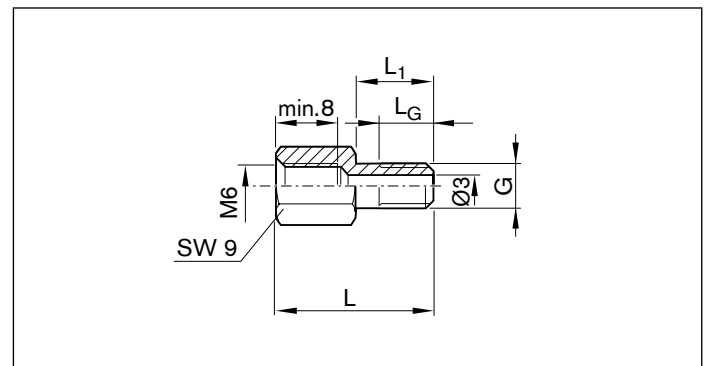
Номера заказов	Размеры (мм)		Вес г
	G	L ₁	
R3455 032 04	M6	8	7,5

Переходник M8



Номера заказов	Размеры (мм)			Вес г
	G	L ₁	L _G	
R3455 030 51	M8x1	8	6,5	8,6

Удлинители

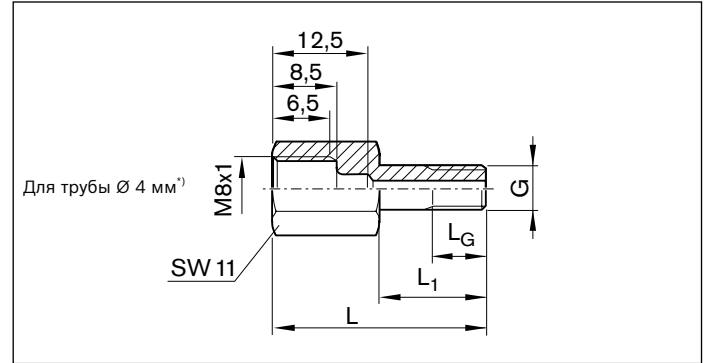
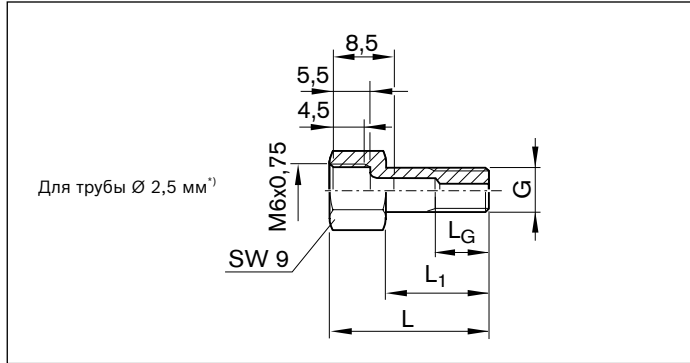


Номера заказов	Размеры (мм)				Вес г
	G	L	L ₁	L _G	
R3455 033 04 ¹⁾	M6	19,5	9,0	7,5	5,0
R3455 034 04 ²⁾	M6	20,5	10,0	8,0	5,5
R3455 035 04 ³⁾	M6	24,5	14,0	8,0	5,5
R3455 036 04 ⁴⁾	M6	25,5	15,0	8,0	6,0
R3455 037 04 ⁵⁾	M6	26,5	16,0	8,0	6,0

- 1) Со скребковой пластиной, типоразмеры от 25 до 35
- 2) Со скребковой пластиной, типоразмеры от 45 до 65
- 3) С уплотнением FKM, типоразмер от 25 до 65
- 4) С комплектом уплотнений FKM, типоразмер от 25 до 35
- 5) С комплектом уплотнений FKM типоразмер от 45 до 65

Подача смазки

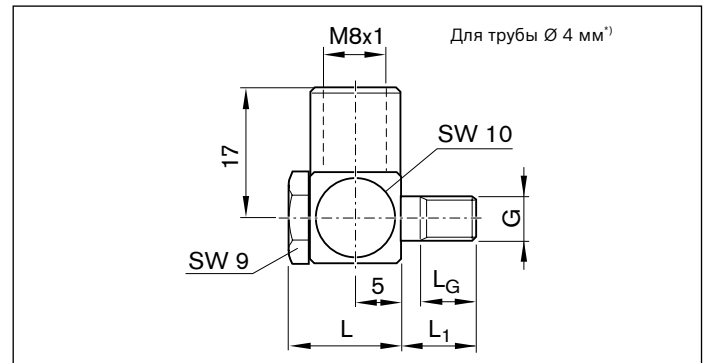
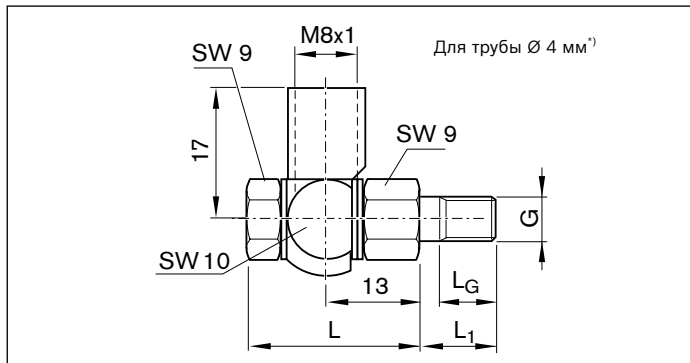
Фитинги



Номера заказов	Размеры (мм)				Вес г
	G	L	L ₁	L _G	
R3455 030 38 ¹⁾	M6	15,5	8,0	6,5	4,0
R3455 038 04 ²⁾	M6	16,5	9,0	7,5	5,0
R3455 039 04 ³⁾	M6	17,5	10,0	8,0	5,5
R3455 040 04 ⁴⁾	M6	21,5	14,0	8,0	5,5
R3455 041 04 ⁵⁾	M6	22,5	15,0	8,0	6,0
R3455 042 04 ⁶⁾	M6	23,5	16,0	8,0	6,0

Номера заказов	Размеры (мм)				Вес г
	G	L	L ₁	L _G	
R3455 030 37 ¹⁾	M6	22,0	8,0	6,5	9,0
R3455 043 04 ²⁾	M6	23,0	9,0	7,5	9,5
R3455 044 04 ³⁾	M6	24,0	10,0	8,0	10,0
R3455 045 04 ⁴⁾	M6	28,0	14,0	8,0	10,5
R3455 046 04 ⁵⁾	M6	29,0	15,0	8,0	10,5
R3455 030 52 ⁶⁾	M6	30,0	16,0	8,0	11,0

Поворотные резьбовые соединители



Номера заказов	Размеры (мм)				Вес г
	G	L	L ₁	L _G	
R3417 018 09 ¹⁾	M6	22	8,0	6,5	17,0
R3417 059 09 ²⁾	M6	22	9,0	7,5	17,0
R3417 060 09 ³⁾	M6	22	10,0	8,0	17,5
R3417 061 09 ⁴⁾	M6	22	14,0	8,0	19,0
R3417 062 09 ⁵⁾	M6	22	15,0	8,0	19,5
R3417 063 09 ⁶⁾	M6	22	16,0	8,0	20,0

Номера заказов	Размеры (мм)				Вес г
	G	L	L ₁	L _G	
R3417 047 09 ¹⁾	M6	12	8,0	8,0	10,0
R3417 064 09 ²⁾	M6	12	9,0	7,5	10,0
R3417 065 09 ³⁾	M6	12	10,0	8,0	10,5
R3417 066 09 ⁴⁾	M6	12	14,0	8,0	10,5
R3417 067 09 ⁵⁾	M6	12	15,0	8,0	11,0
R3417 068 09 ⁶⁾	M6	12	18,0	8,0	12,0

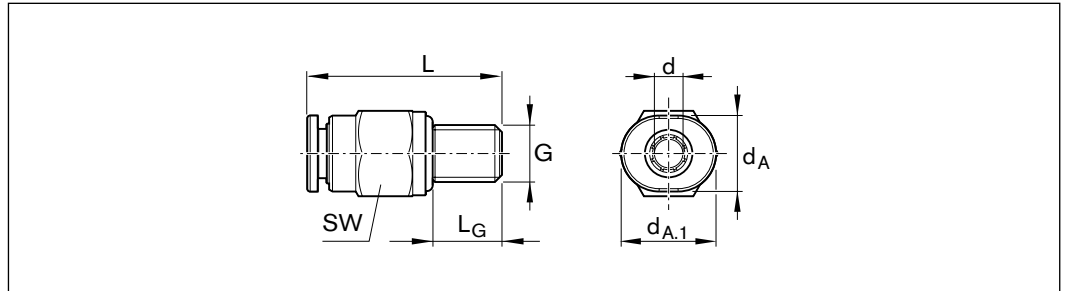
- 1) Подключение для смазывания сбоку и с торца (без дополнительных принадлежностей).
- 2) Со скребковой пластиной, типоразмеры от 25 до 35
- 3) Со скребковой пластиной, типоразмеры от 35 до 65
- 4) С FKM типоразмер от 25 до 65
- 5) С комплектом уплотнений FKM типоразмер от 25 до 35
- 6) С комплектом уплотнений FKM типоразмер от 45 до 65

^{*)} Для подключения по стандарту DIN 3854 и DIN 3862 (Соединение труб без пайки)

Быстроразъемные фитинги для труб

- ▶ медь
- ▶ латунь
- ▶ полиуретан
- ▶ нейлон

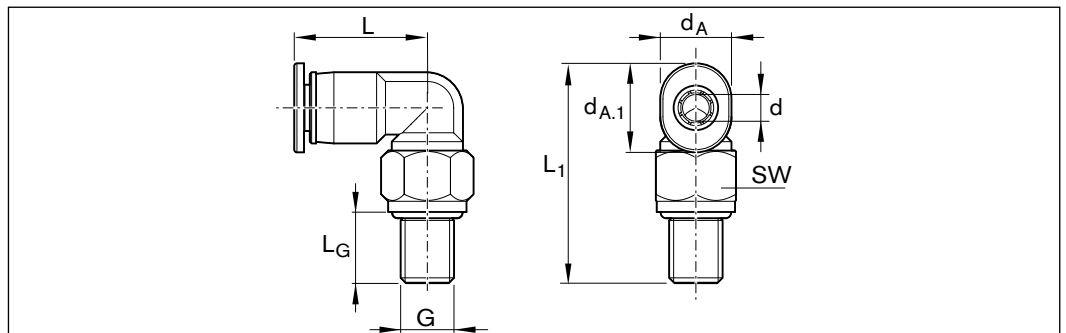
Быстроразъемный фитинг, прямой



Номера заказов	Размеры (мм)							Вес г
	d _A	d _{A,1}	d ¹⁾	G	L	L _G	SW	
R3417 035 09	8,5	10	4	M6	20,5	8	9	4,6
R3417 036 09	10,0	12	6	M6	21,5	8	10	4,8

1) Диаметр трубы

Угловые поворотные фитинги¹⁾



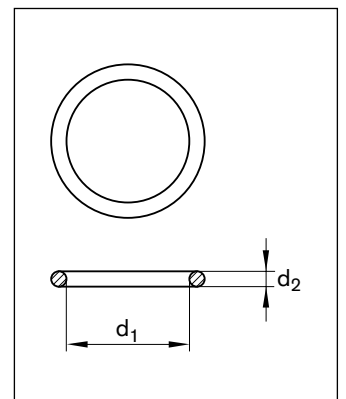
Номера заказов	Размеры (мм)							Вес г	
	d _A	d _{A,1}	d ²⁾	G	L	L ₁	L _G		SW
R3417 038 09	8,0	10	4	M6	14,95	24,7	8	9	5,1
R3417 039 09	10,5	12	6	M6	15,90	24,9	8	9	6,1

1) Максимальное давление при смазке: 30 бар (при использовании ручного рычажного пресса запрессовку смазки осуществлять медленно)

2) Диаметр трубы

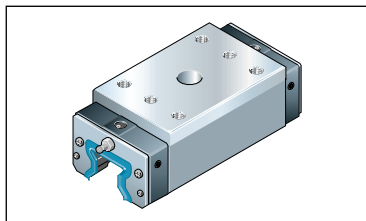
Уплотнительные кольца круглого сечения

Номера заказов	d ₁ x d ₂	Вес г
	мм	
R3411 108 01	5 x 1,5	0,04
R3411 122 01	7 x 1,5	0,06
R3411 018 01	12 x 1,5	0,09
R3411 145 01	15 x 2,5	0,34



Обзор принадлежностей для направляющих рельсов

Монтажная каретка



Пластмассовые монтажные пробки



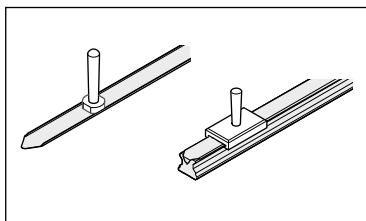
Защитная лента



Стальные монтажные пробки



Монтажный комплект для защитной ленты



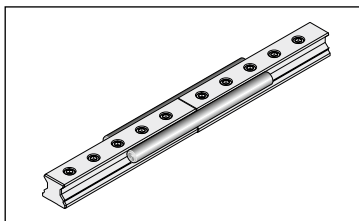
Устройство для монтажа стальных пробок



Защитная накладка



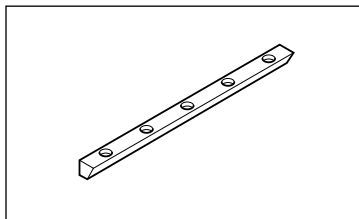
Юстировочные валы



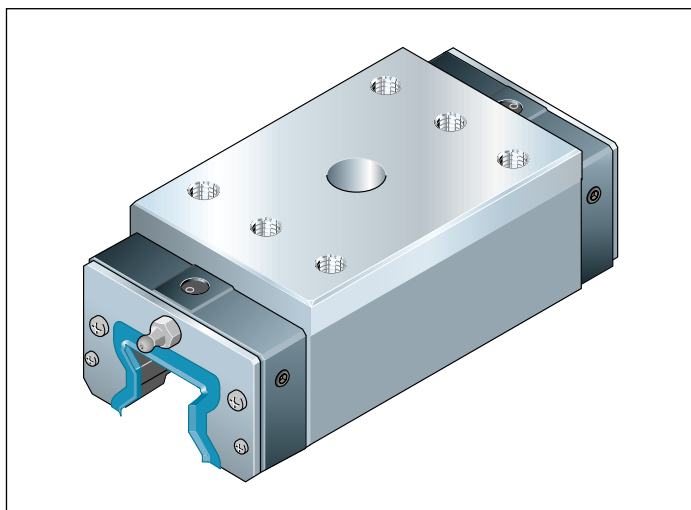
Фиксатор защитной ленты



Клиновидная планка



Монтажная каретка



Монтажная каретка SLH R1829, узкая, длинная, высокая

[ЗАКАЗАТЬ](#)

Принадлежности для монтажных работ, необходимые для параллельного выставления стандартных направляющих рельсов

Типо-размер	Номера заказов при классе предварительного натяга С3
25	R1829 220 27
30*)	
35	R1829 320 39
45	R1829 420 53
55	R1829 520 14
65	R1829 620 04

Монтаж с монтажной кареткой

Указание

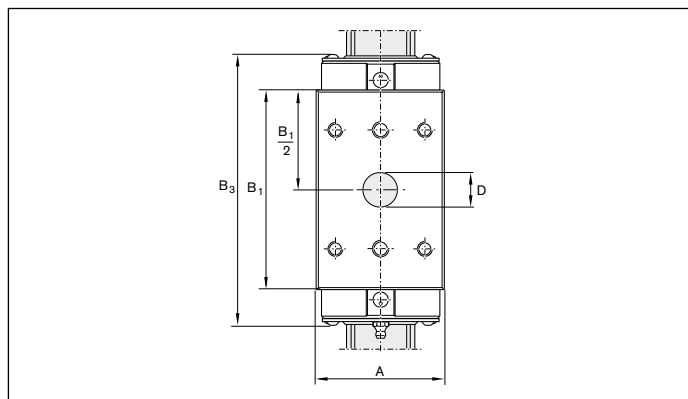
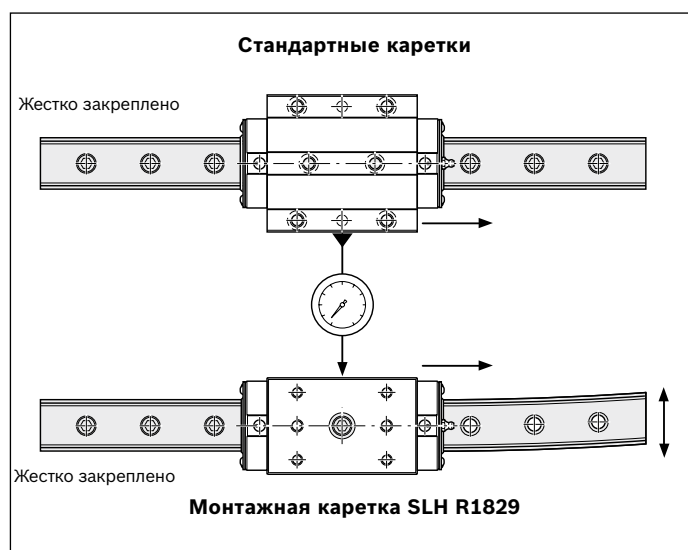
Отверстие D является одновременно отверстием под ключ и под винт. Измерение осуществляется в центре каретки (см. схему), при этом направляющий рельс привинчивается через центральное отверстие D монтажной каретки.

Способ корректировки положения.

1. Выровняйте и установите первый направляющий рельс, используя градуированную линейку.
2. Установите измерительную стойку с индикатором часового типа между роликовыми каретками согласно схеме.
3. Передвигайте обе каретки параллельно, пока отверстие D в монтажной каретке не окажется точно над монтажным отверстием рельса.
4. Откорректируйте вручную положение направляющего рельса пока индикатор часового типа не покажет допустимую величину отклонения.
5. Затем затяните крепежный винт через отверстие D в монтажной каретке.

Типоразмер	Размеры ¹⁾ (мм)				Вес кг
	A	B ₁	B ₃	D	
25	48	81,5	115	19	0,8
30*)					
35	70	103,6	145	25	1,9
45	86	134,0	183	27	4,0
55	100	162,1	216	27	6,0
65	126	194,0	264	30	11,8

1) Все другие размеры смотри в описании роликовой каретки SLH R1824 ... 10



Защитная лента

ЗАКАЗАТЬ

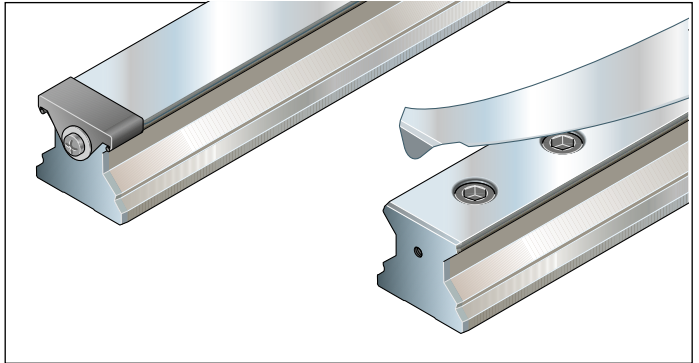
Указания по защитной ленте

Более подробная информация приведена в «Руководстве по монтажу защитной ленты».

Преимущества

Защитная лента очень легко защелкивается и снимается.

- ▶ Благодаря этому достигается существенное упрощение и ускорение монтажа.
- ▶ Возможен многократный монтаж и демонтаж.



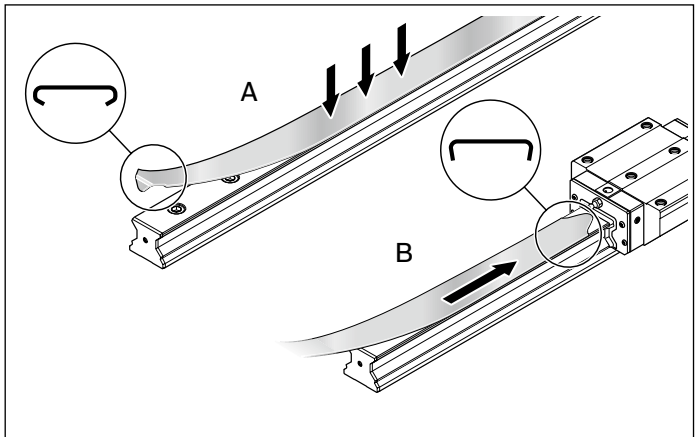
Конструктивные исполнения и функции

A Защитная лента с фиксацией (стандартная)

- ▶ Перед монтажом роликовой каретки защитная лента защелкивается на рельсе и надежно удерживается на нем.

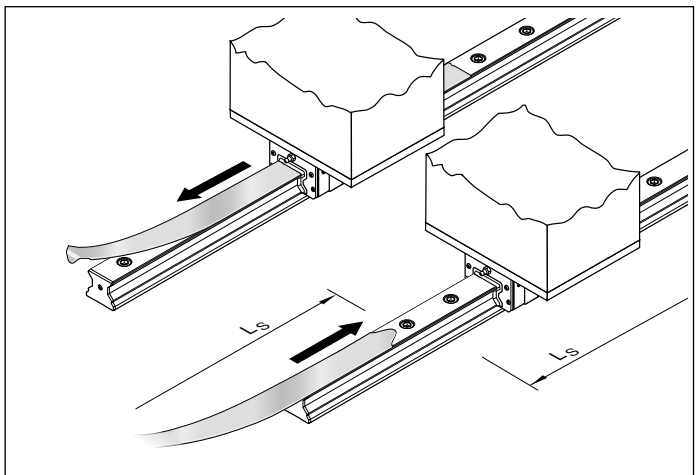
B Защитная лента с зоной со скользящей посадкой

- ▶ Служит для монтажа или замены защитной ленты, если роликовая каретка не может быть снята с рельса.
- ▶ Часть защитной ленты с фиксацией очень легко расширяется без и всяких проблем задвигается под роликовую каретку.



Дополнительно зона скользящей посадки может быть сформирована при помощи расширительной оправки. Но прежде всего задвигаемая часть L_s может быть подогнана под каждый монтажный случай. Соблюдайте подробные указания «Руководства по монтажу защитной ленты»! Номера заказов смотри на следующих страницах.

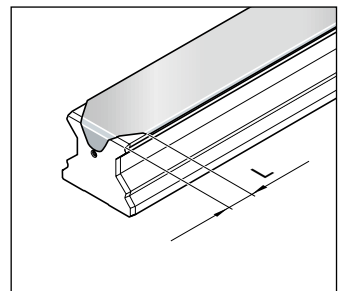
- ⚠ Защитная лента является точным изделием, предполагающим бережное обращение с ним. Прежде всего ее нельзя переламывать.

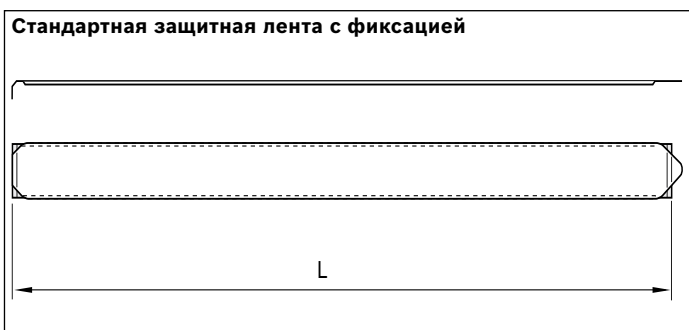


- ⚠ Не перемещайте каретку до конца направляющего рельса! Уплотнения роликовой каретки могут быть повреждены на скосе защитной ленты.

- ▶ Соблюдайте минимальное расстояние L_{min} от конца рельса.

Типоразмер	L мм
25-30	ca. 10,0
35-65	ca. 12,0
55/85	ca. 13,0
65/100	ca. 12,5
100	ca. 12,0
125	ca. 21,5





Типоразмер	Стандартная защитная лента с жесткой фиксацией Номер заказа, длина (мм)	Вес г/м
25	R1619 230 00, ...	32
30	R1619 730 20, ...	40
35	R1619 330 20, ...	80
45	R1619 430 20, ...	100
55	R1619 530 20, ...	120
65	R1619 630 20, ...	140
55/85	R1810 532 20, ...	190
65/100	R1810 632 20, ...	220
100	R1810 231 20, ...	200

Защитные ленты, поставляемые отдельно

Для первичного монтажа, хранения на складе и замены

Указание

Для каждой длины направляющего рельса может поставляться защитная лента подходящей длины с фиксированным креплением или со скользящей посадкой (см. предыдущую страницу).

Пример заказа

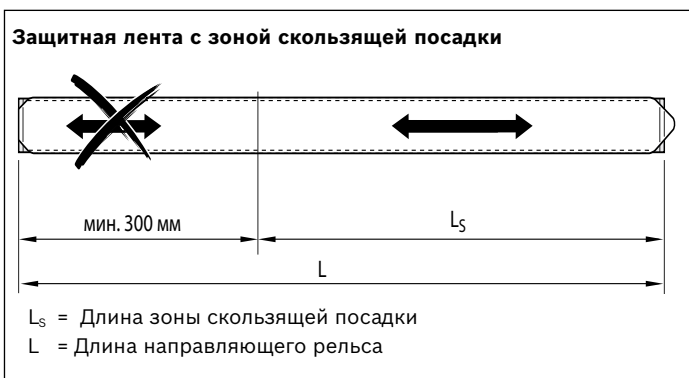
Стандартная защитная лента с фиксацией

- ▶ Направляющий рельс типоразмера 35
- ▶ Длина направляющего рельса $L = 2696$ мм

Данные для заказа

Номер заказа, длина L (мм)

R1619 330 20, 2696 мм



Типоразмер	Защитная лента с зоной скользящей посадки Номер заказа, длина (мм)	Вес г/м
25	R1619 230 10, ...	25
30	R1619 730 10, ...	40
35	R1619 330 30, ...	80
45	R1619 430 30, ...	100
55	R1619 530 30, ...	120
65	R1619 630 30, ...	140
55/85	R1810 532 30, ...	190
65/100	R1810 632 30, ...	220
100	R1810 231 30, ...	200
125	R1810 331 30, ...	270

Пример заказа

Защитная лента с зоной скользящей посадки

- ▶ Направляющий рельс типоразмера 35
- ▶ Длина направляющего рельса $L = 2696$ мм
- ▶ Длина зоны скользящей посадки
 $L_s = 1200$ мм

Данные для заказа

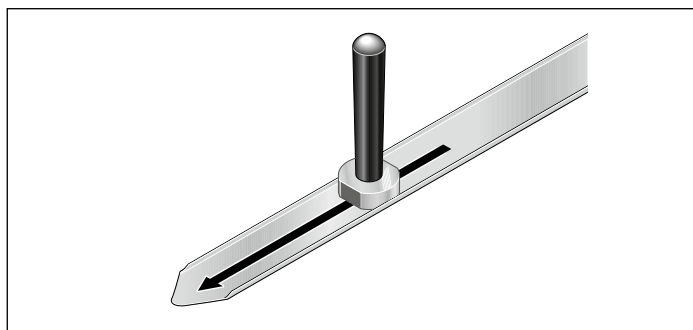
Номер заказа, длина L (мм),

Длина зоны скользящей посадки L_s (мм)

R1619 330 30, 2696, 1200 мм

За более подробной информацией по заказу и монтажу лент обращайтесь к «Руководству по монтажу защитной ленты»

Принадлежности для монтажных работ с защитной лентой



Оправка для расширения защитной ленты

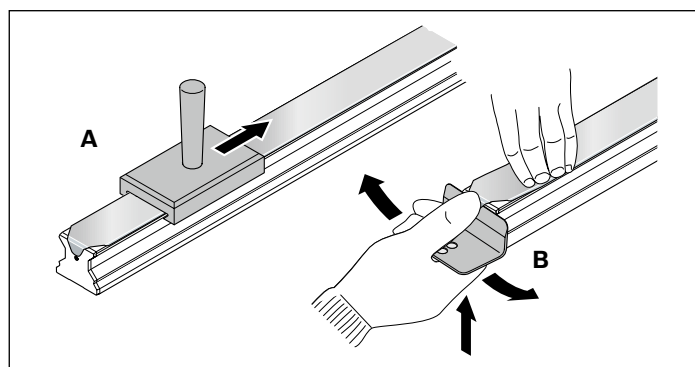
Служит для формирования зоны скользящей посадки на защитной ленте

Указание

Более подробная информация по изготовлению и монтажу защитных лент с зоной скользящей посадки приведена в «Руководстве по монтажу защитной ленты».

Типоразмер	Номера заказов	Вес кг
25	R1619 215 10	0,08
30	R1619 715 10	0,10
35	R1619 315 30	0,10
45	R1619 415 30	0,13
55	R1619 515 30	0,21
65	R1619 615 30	0,27
55/85	R1810 592 30	По запросу
65/100	R1810 692 30	
100	R1810 291 30	
125	R1810 391 30	

ЗАКАЗАТЬ



Комплект для монтажа защитной ленты

Монтажный инструмент и пластина для съема защитной ленты

Указание

Для защелкивания защитной ленты на направляющем рельсе служит монтажный инструмент (А), для демонтажа защитной ленты - пластина для съема ленты (В).

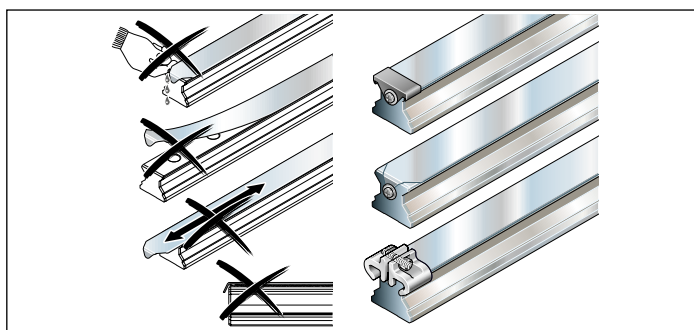
Более подробная информация приведена в „Руководстве по монтажу защитной ленты“.

Типоразмер	Номера заказов	Вес кг
25	R1619 210 70	0,17
30	R1619 710 50	0,20
35	R1619 310 50	0,21
45	R1619 410 50	0,20
55	R1619 510 50	0,21
65	R1619 610 50	0,28
55/85	R1810 592 53	По запросу
65/100	R1810 692 53	
100	R1810 291 53	
125	R1810 391 53	

ЗАКАЗАТЬ

Фиксаторы для защитной ленты

ЗАКАЗАТЬ



Фиксация защитной ленты

Фирма "Rexroth" рекомендует фиксировать защитную ленту при помощи:

- ▶ защитных накладок
- ▶ винтов и шайб
- ▶ фиксаторов защитной ленты (см. следующую страницу)

О других возможностях фиксации защитной ленты смотри „Руководство по монтажу защитной ленты“.

Защитные накладки

Типоразмер	Отдельная накладка		Большая упаковка		Комплект (2 штуки на комплект с винтами)	
	Номера заказов (без винтов)	Вес г	Номер заказа / штук (без винтов)	Вес кг	Номера заказов (конструктивная единица)	Вес г
25	R1619 239 00	1,0	R1619 239 01 / 1000	1,3	R1619 239 20	7
30	R1619 730 10	1,7	R1619 739 01 / 1000	1,7	R1619 739 20	8
35	R1619 339 10	2,0	R1619 339 01 / 1000	2,5	R1619 339 30	10
45	R1619 439 00	4,0	R1619 439 01 / 700	2,6	R1619 439 20	13
55	R1619 539 00	4,0	R1619 539 01 / 500	2,1	R1619 539 20	20
65	R1619 639 00	6,0	R1619 639 01 / 300	1,7	R1619 639 20	20

Винты и шайбы

Типоразмер	Винты (1200 штук на упаковку)		Scheiben (1200 Stück pro Einheit)	
	Номера заказов (конструктивная единица)	Вес кг	Номера заказов (конструктивная единица)	Вес кг
25	R3427 046 05	1,8	R3448 026 01	0,92
30	R3427 046 05	1,8	-	-
35	R3427 046 05	1,8	R3448 024 01	1,30
45	R3427 046 05	1,8	R3448 024 01	1,30
55	R3427 046 05	1,8	R3448 027 01	2,90
65	R3427 046 05	1,8	R3448 027 01	2,90
55/85	R3427 046 05	1,8	R3448 027 01	2,90
65/100	R3427 046 05	1,8	R3448 027 01	2,90
100	R3427 046 05	1,8	R3448 027 01	2,90
125	R3427 046 05	1,8	R3448 027 01	2,90

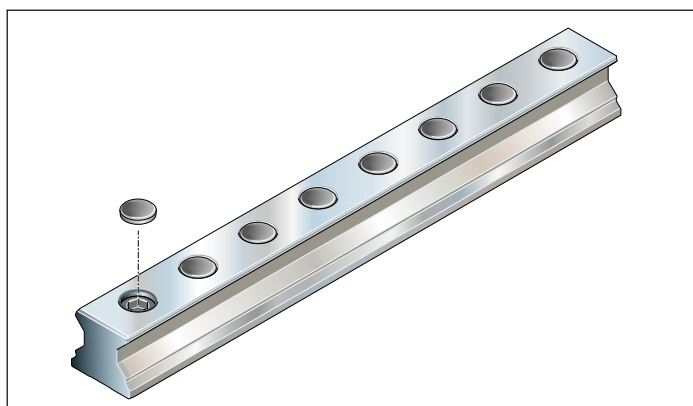
Фиксаторы для защитной ленты

[ЗАКАЗАТЬ](#)

Фиксаторы защитной ленты

Типоразмер	Набор (2 штуки в упаковке)		Большая упаковка (100 штук в упаковке)	
	Номера заказов (конструктивная единица)	Вес г	Номера заказов (конструктивная единица)	Вес кг
25	R1619 239 50	14	R1619 239 60	1,4
30	R1619 739 50	22	R1619 739 60	2,2
35	R1619 339 50	38	R1619 339 60	3,8
45	R1619 439 50	56	R1619 439 60	5,6
55	R1619 539 50	62	R1619 539 60	6,2
65	R1619 639 50	84	R1619 639 60	8,4

Пластмассовые монтажные пробки

[ЗАКАЗАТЬ](#)


Указания по монтажу

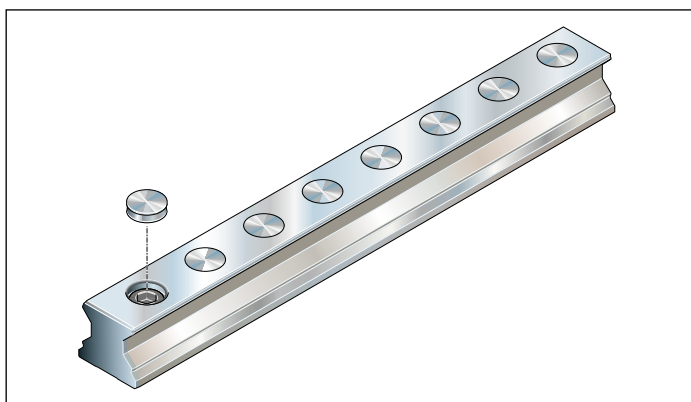
- Установка пластмассовых монтажных пробок описана в „Руководстве по монтажу роликовых рельсовых направляющих“

Номера заказов пластмассовых монтажных пробок

Типоразмер	Отдельная заглушка из пластмассы		Большая упаковка	
	Номера заказов	Вес (г)	Номера заказов/штук	Вес/упаковка (кг)
25	R1605 200 80	0,3	R1605 200 80 / 5000	1,2
30/35	R1605 300 80	0,6	R1605 300 80 / 2000	1,2
45	R1605 400 80	1,0	R1605 400 80 / 1000	1,0
55	R1605 500 80	1,7	R1605 500 80 / 500	1,7
65	R1605 600 80	2,1	-	-

Стальные монтажные пробки

ЗАКАЗАТЬ



Указание

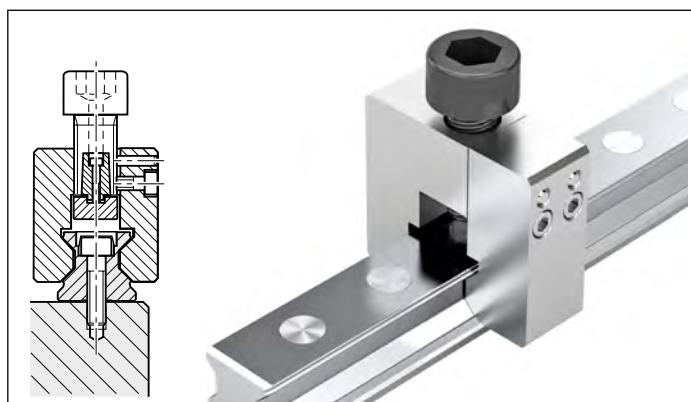
- ▶ Стальные монтажные пробки не входят в комплект поставки направляющих рельсов.
- ▶ Необходимо использовать специальное монтажное устройство!
- ▶ Установка стальных монтажных пробок описана в „Руководстве по монтажу роликовых рельсовых направляющих“

Номера заказов - стальные пробки

Типоразмер	Отдельная монтажная заглушка из автоматной стали		Отдельная монтажная заглушка Resist NR II ¹⁾	
	Номера заказов	Вес (г)	Номера заказов	Вес (г)
25	R1606 200 75	2	R1606 200 78	2
30/35	R1606 300 75	3	R1606 300 78	3
45	R1606 400 75	6	R1606 400 78	6
55	R1606 500 75	8	R1606 500 78	8
65	R1606 600 75	9	R1606 600 78	9
100	R1836 200 75	23	-	-

1) из нержавеющей стали 1.4305

Монтажное устройство для стальных монтажных пробок



Указание

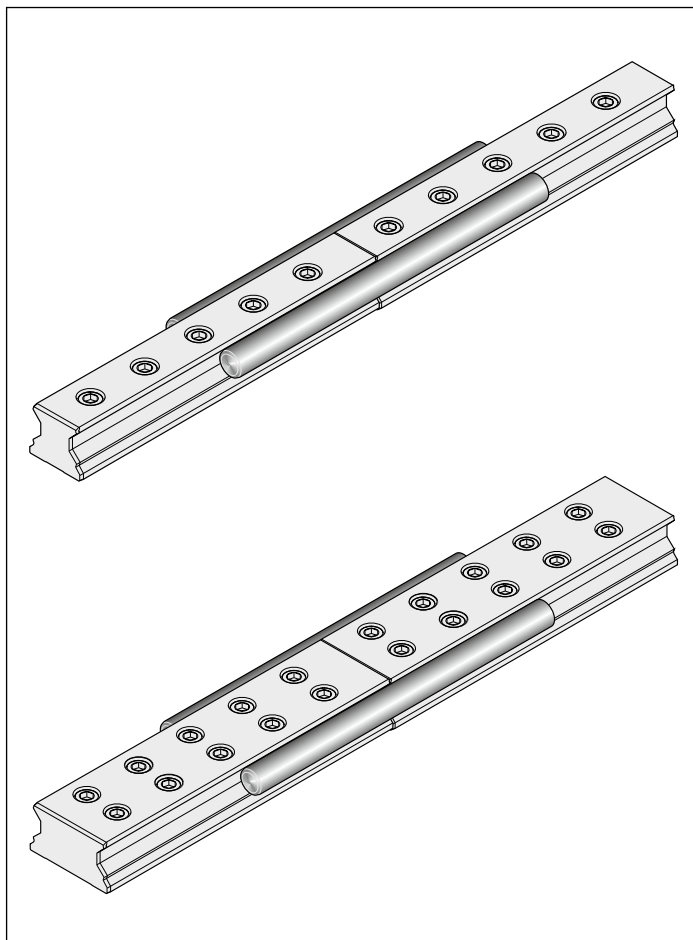
- ▶ Устройство для установки монтажных пробок, состоящее из двух частей, подходит для использования на установленных направляющих рельсах (руководство по монтажу прилагается).

ЗАКАЗАТЬ

Номера заказов - монтажное устройство

Типоразмер	Номера заказов	Вес (кг)
25	R1619 210 20	0,37
30	R1619 710 20	-
35	R1619 310 30	0,57
45	R1619 410 30	0,85
55	R1619 510 30	1,50
65	R1619 610 30	1,85
100	R1810 251 30	-

Юстировочные валы



Юстировочные валы

Принадлежности для монтажа составных направляющих рельсов

Указание

Юстировочные валы особенно полезны тогда, когда нет базовой поверхности.

Соблюдайте указания «Руководства по монтажу роликовых рельсовых направляющих»

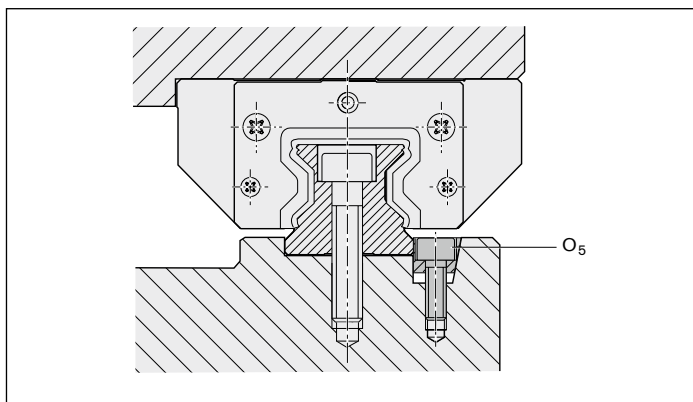
Указания для заказа

Для монтажа всегда следует заказывать два юстировочных вала.

ЗАКАЗАТЬ

Типоразмер	Номера заказов Юстировочный вал (отдельный)	Размеры (мм)		Вес кг
		Ø вала	Длина	
35	R1810 390 01	20	160	0,4
45	R1810 490 01	25	200	0,8
55	R1810 590 01	30	250	1,4
65	R1810 690 01	35	300	2,3
55/85	R1810 590 01	30	250	1,4
65/100	R1810 690 01	35	300	2,3
100	R1810 291 01	75	400	13,9
125	R1810 391 01	80	600	23,7

Клиновая рейка

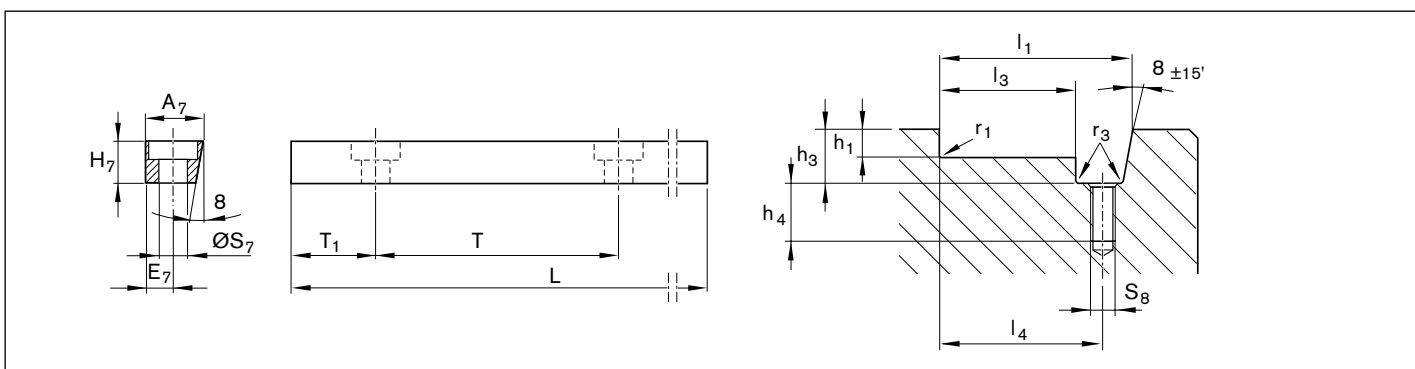


Клиновая рейка

Монтажное приспособление для боковой фиксации роликовых рельсовых направляющих

- ▶ Материал: сталь
- ▶ Исполнение: вороненое

Соблюдайте указания „Руководства по монтажу роликовых рельсовых направляющих“.



Клиновая рейка

Типоразмер	Номера заказов	Размеры (мм)								Вес кг
		A ₇	E ₇	H ₇	L	O ₅ ¹⁾	s ₇	T	T ₁	
25/30/35	R1619 200 01	12,0	6	10	957	M5x20	6,0	60	28,5	0,8
45/55/65	R1619 400 01	19,0	9	16	942	M8x25	9,0	105	51,0	2,0
100 ²⁾	R1810 291 02	34,0	16	23	938	M12x35	13,5	105	49	5,3
125	R1810 391 02	47,5	23	30	954	M16x45	17,5	120	57,0	9,5

1) Винт O₅ по стандарту DIN 6912

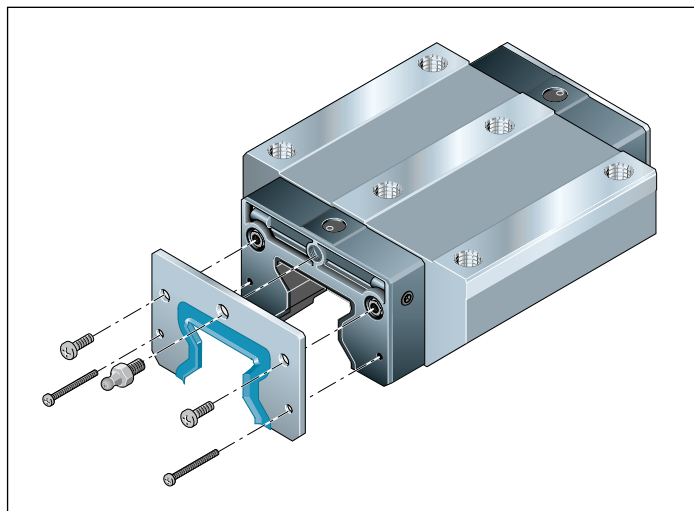
2) Типоразмер 100 по запросу

Паз для клиновой рейки

Типоразмер	Размеры (мм)								
	h ₁ ^{-0,2}	h ₃ ⁺¹	h ₄ ⁺²	l ₁ ^{±0,05}	l ₃ ^{-0,1}	l ₄ ^{±0,1}	r ₁ max	r ₃ max	S ₈
25	4,5	12,5	15	35,1	22,9	29	0,8	0,5	M5
30 ^{*)}									
35	5,0	12,5	15	46,1	33,9	40	0,8	0,5	M5
45	7,0	19,0	16	64,1	44,9	54	0,8	0,5	M8
55	9,0	19,0	16	72,1	52,9	62	1,2	0,5	M8
65	9,0	19,0	16	82,1	62,9	72	1,2	0,5	M8
100	12,0	26,0	20	134,0	99,9	116	1,8	1,0	M12
125	20,0	34,0	29	172,6	124,9	148	1,8	1,0	M16

Торцевое уплотнение

ЗАКАЗАТЬ



Торцевое уплотнение

В каретках RSHP уже встроено (замена только для кареток первого поколения)

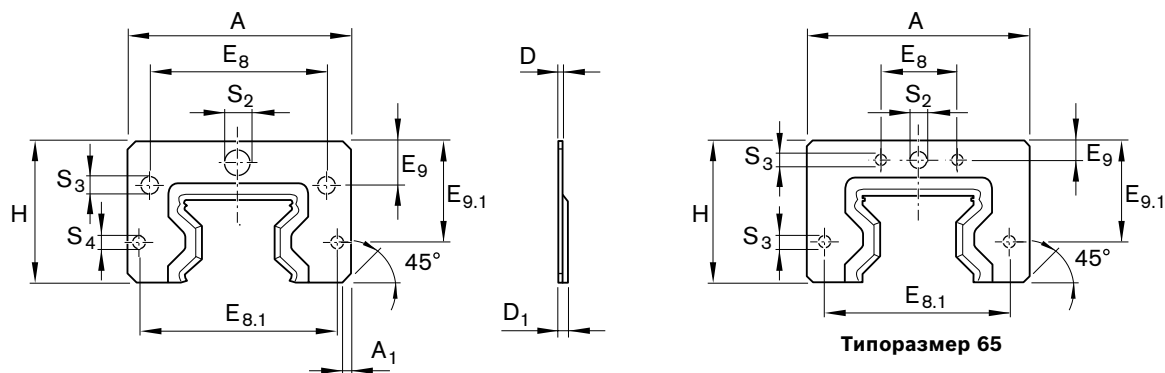
- ▶ Материал: нержавеющая пружинная сталь по DIN EN 10088 с синтетическим уплотнительным материалом
- ▶ Исполнение: без покрытия

Указания по монтажу

Крепежные винты входят в комплект поставки.

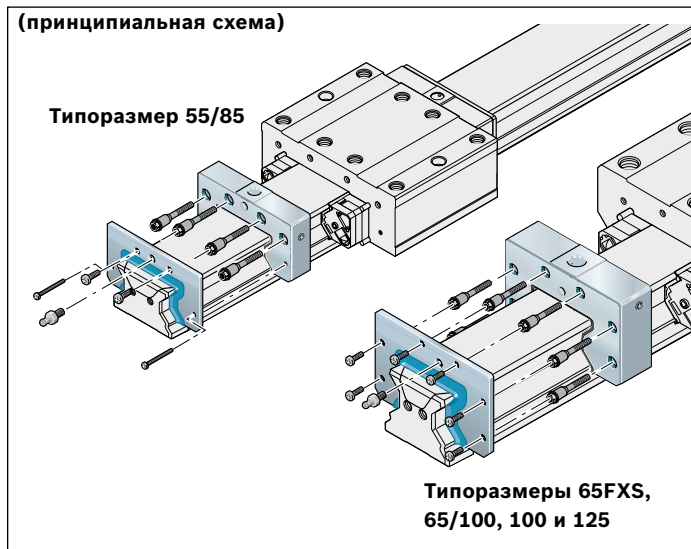
- ▶ Следует утилизировать старые винты.

Более подробная информация по монтажу приведена в «Руководстве по монтажу роликовых рельсовых направляющих».



Типоразмер	Номера заказов Комплект	Размеры (мм)												Вес г
		A	A ₁	D	D ₁	E ₈	E _{8.1}	E ₉	E _{9.1}	H	S ₂	S ₃	S ₄	
55/85	R1810 512 00	122,5	2	2,0	5,3	40	113,6	10,0	50	66,2	7	6,0	4,0	82
65/100	R1810 612 00	156,0	4	2,0	5,0	72	143,0	8,3	54	74,5	7	5,0	5,0	120
65 (FXS)	R1810 610 00	119,0	3	2,0	5,0	35	106,0	8,3	54	74,5	7	5,0	5,0	108
100	R1810 211 00	181,0	2	2,5	5,5	130	162,6	28,4	61	104,0	9	6,0	6,0	280
125	R1810 311 00	230,0	5	3,0	6,0	205	205,0	38,0	90	133,0	9	6,5	6,5	530

Комплект торцевой крышки с торцевым уплотнением



Комплект для широкой роликовой каретки и роликовой каретки для больших нагрузок

Для замены при проведении технического обслуживания роликовых кареток

Указания

Крепежные винты входят в комплект поставки.

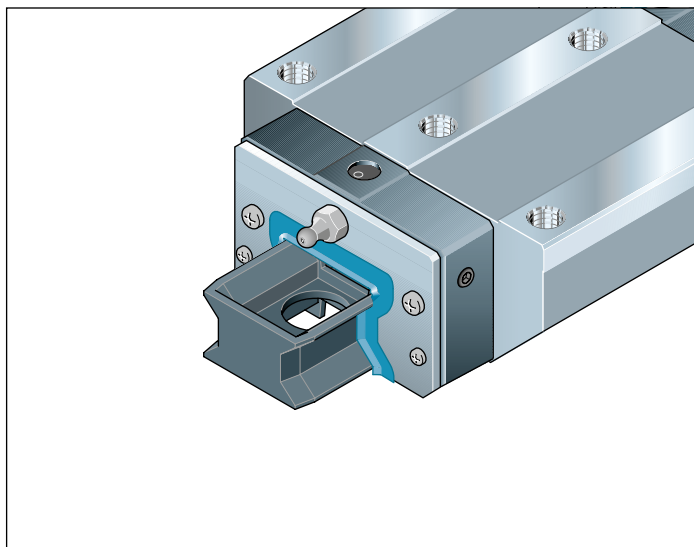
- ▶ Следует утилизировать старые винты.

Более подробная информация по монтажу приведена в «Руководстве по монтажу роликовых рельсовых направляющих».

ЗАКАЗАТЬ

Типоразмер	Номера заказов для комплекта торцевой крышки с торцевым уплотнением, подходящей для		Вес комплекта с крышкой из	
	широких роликовых кареток	роликовых кареток для больших нагрузок	пластмассы кг	алюминия кг
55/85	R1810 592 60	–	–	0,30
65/100	R1810 692 60	–	–	0,65
65 (FXS)	–	R1810 690 10	0,26	–
100	–	R1810 291 10	0,61	–
125	–	R1810 391 60	–	2,30

Транспортная оправка

[ЗАКАЗАТЬ](#)


Транспортная оправка для роликовой каретки

Служит для транспортировки и в качестве монтажного приспособления

► Материал: пластмасса

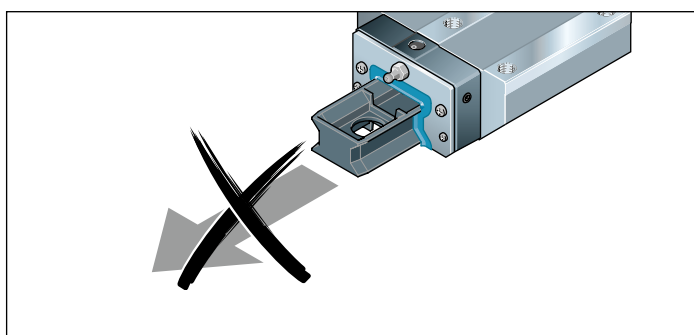
Указания

Роликовая каретка сдвигается с транспортировочного крепления на рельс.

Смотри раздел «Указания по монтажу».

⚠ Транспортная оправка должна оставаться в роликовой каретке до монтажа роликовой каретки на направляющий рельс! В противном случае возможна потеря роликов!

Типоразмер	Нормальная роликовая каретка		Длинная роликовая каретка	
	Номера заказов	Вес (г)	Номера заказов	Вес (г)
25	R1651 202 89	3,8	R1653 202 89	4,2
30	R1651 702 89	7,5	R1653 702 89	9,1
35	R1651 302 89	8,7	R1653 302 89	10,2
45	R1651 402 89	17,2	R1653 402 89	20,5
55	R1653 502 89	32,8	R1653 502 89	32,8
65	R1853 600 91	40,7	R1853 600 91	40,7
65 (FXS)	–	–	R1854 600 91	68,0
55/85	–	–	R1871 500 81	367,0
65/100	–	–	R1871 600 81	663,0
100	R1861 200 91	154,0	R1863 200 91	197,0
125	R1861 300 81	1888,0	R1863 300 81	2600,0



Гидравлические зажимные тормозные устройства. Описание продукции

Области применения

Зажим

- ▶ при проведении монтажных работ и простое машины под нагрузкой
- ▶ тяжелые системы с ручным управлением
- ▶ рабочие столы машин обрабатывающих центров для обработки резанием тяжелых деталей

Торможение

- ▶ поддержка линейных электродвигателей, в качестве тормозного устройства для линейных электродвигателей
- ▶ тяжелой системы с ручным управлением

Отличительные характеристики

- ▶ Очень высокие осевые удерживающие усилия
- ▶ Динамическая и статическая стабильность в осевом направлении
- ▶ Тормозные устройства для больших нагрузок

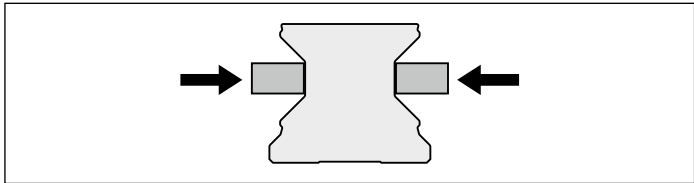
⚠ Следует соблюдать указания по технике безопасности для зажимных тормозных устройств.

Принцип работы

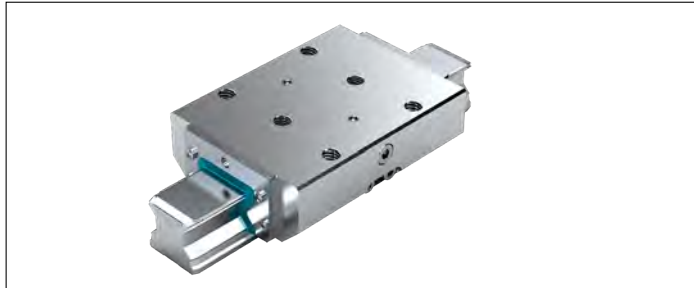
Рабочее гидравлическое давление: 50 - 150 бар

Зажимное и удержание при подаче давления

Зажимные элементы прижимаются к боковым поверхностям направляющей за счет подаваемого давления.



KBH, FLS



Другие преимущества

- ▶ До 1 миллиона срабатываний для зажима
- ▶ До 2000 аварийных торможений
- ▶ Резьбовые отверстия для подключения к гидросистеме с обеих сторон
- ▶ Прочный и жесткий стальной корпус, никелевое гальванопокрытие
- ▶ Высокая точность позиционирования
- ▶ Давление открывания зажима 150 бар
- ▶ Поставка в сборе с полным комплектом уплотнений
- ▶ Специальная технология на основе напорных мембран для наивысшей функциональной безопасности без потери давления и течей.
- ▶ Геометрическое замыкание и тормозные колодки с контактным профилем большой площади для наивысшей осевой жесткости.
- ▶ Есть исполнения для применений при очень больших нагрузках.

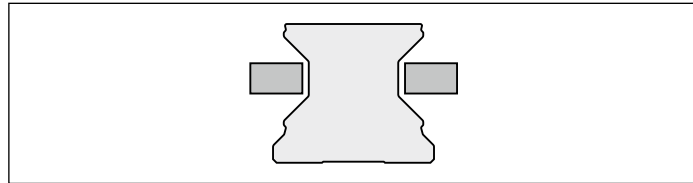
Особенности типа KWH:

- ▶ Малый рабочий объем
- ▶ Компактное конструктивное исполнение, совместимое с положениями стандарта DIN 645
- ▶ 10 млн. циклов зажима (значение B10d)

Рабочее гидравлическое давление: 0 бар

Разжатие усилием пружины

Возвратная пружина с предварительным натягом обеспечивает короткие циклы разжатия.



KBH, SLS



Дополнительная информация

Подключения к гидросистеме

Гидравлические зажимные устройства предварительно наполнены на заводе маслом HLP 46. Подключение к гидросистеме возможно с обеих сторон каретки. Для подвода напорной линии достаточно одного подключения. Следует обратить особое внимание на удаление воздуха из стационарных и гибких гидромагистралей, так как наличие воздуха в системе может привести к повреждению уплотнительных элементов.

Присоединительные конструкции, монтаж зажимных устройств

Чтобы избежать негативных воздействий, например, постоянного проскальзывания по линейной направляющей, присоединительная конструкция должна быть рассчитана в соответствии с техническими требованиями и режимом работы. Перекошенное положение зажимных устройств может привести к контакту, вызывающему износ, и тем самым – повреждение линейной направляющей.

Заводская предварительная настройка адаптирована к линейной направляющей, поэтому при монтаже эту настройку изменять нельзя. Обязательно соблюдайте указания руководства по монтажу зажимных и тормозных устройств и линейных направляющих. Многие элементы тормозных устройств комплектуются средствами защиты при транспортировке между контактными профилями.

При монтаже их можно удалить только если подключить рабочее давление. Зажимное устройство разрешается разгружать только тогда, когда между контактными профилями имеется соответствующий направляющий рельс или средство защиты при транспортировке!

Зажимные тормозные устройства ни в коем случае не должны выполнять функции направляющих. Поэтому замена роликовой каретки зажимным устройством невозможна. Идеальная позиция зажимного устройства находится между двумя роликовыми каретками. При применении нескольких зажимных устройств, они должны равномерно распределяться по обоим направляющим рельсам, чтобы обеспечить максимальную жесткость общей конструкции.

Смазка

При применении предписываемой гидравлической жидкости смазка не требуется.

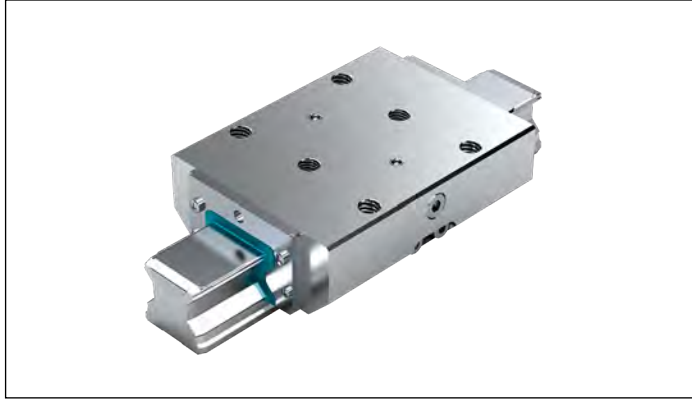
Защита поверхности

Все корпуса зажимных устройств имеют никелевое гальванопокрытие, благодаря чему обеспечивается защита от коррозии. На алюминиевые поверхности, в соответствии с Вашими требованиями, может быть нанесено никелевое гальванопокрытие или слой твердого металла.

Значение B10d

Значение B10d отражает количество циклов включения, при котором возникает опасность выхода из строя до 10 % элементов.

Гидравлические зажимные тормозные устройства типа KBN FLS



Указание

Подходит для всех направляющих рельсов SNS.

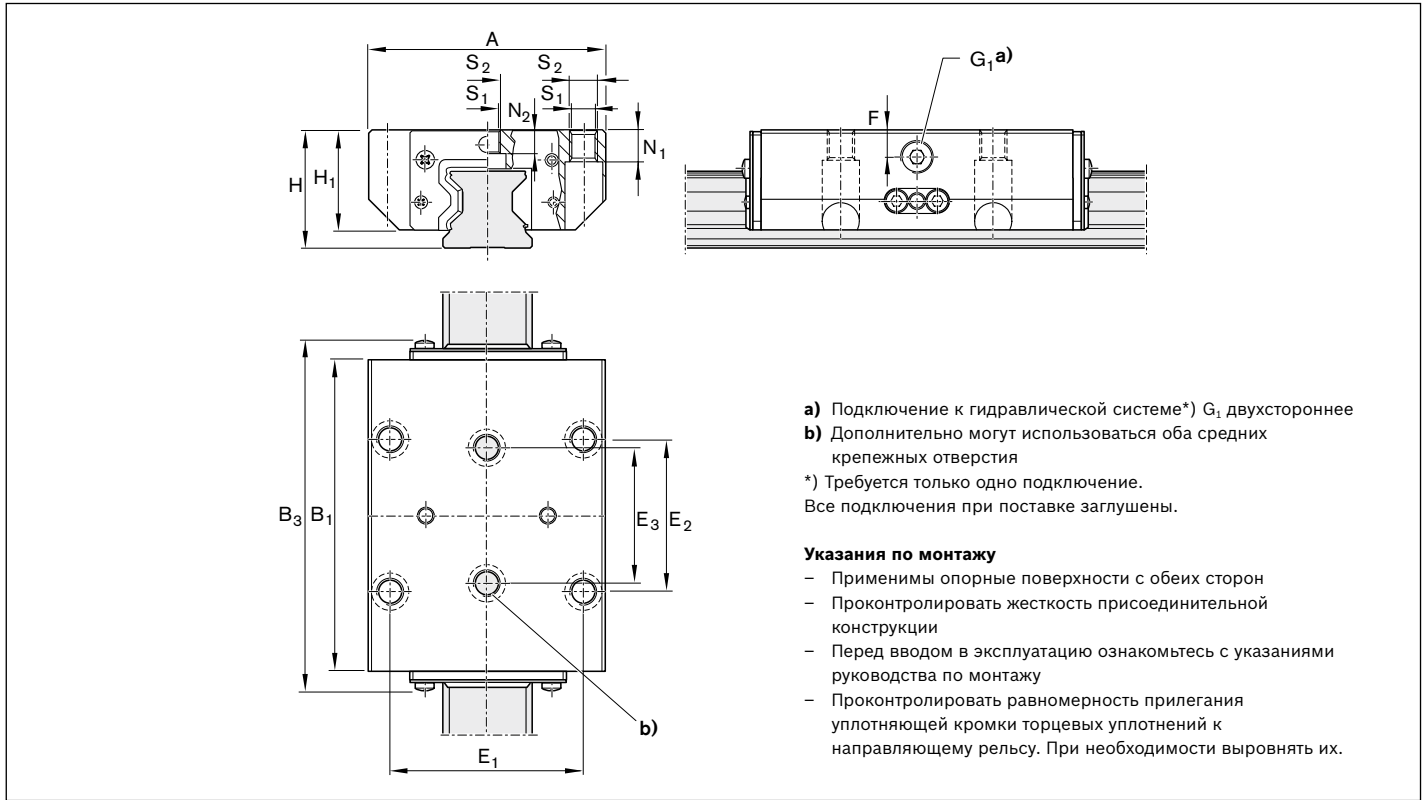
Зажим и торможение при подаче давления

- ▶ Макс. рабочее давление гидравлической системы:
- ▶ Типоразмер 45 - 65: 150 бар
- ▶ Температурный диапазон применения t: 0 - 70°C

Указания по смазке

- ▶ Первичное наполнение гидравлическим маслом HLP46
- ▶ При применении других масел следует проверить их совместимость

⚠ Соблюдайте указания по технике безопасности при работе с зажимными тормозными устройствами.



- a) Подключение к гидравлической системе*) G₁ двухстороннее
 - b) Дополнительно могут использоваться оба средних крепежных отверстия
- *) Требуется только одно подключение.
Все подключения при поставке заглушены.

Указания по монтажу

- Применимы опорные поверхности с обеих сторон
- Проконтролировать жесткость присоединительной конструкции
- Перед вводом в эксплуатацию ознакомьтесь с указаниями руководства по монтажу
- Проконтролировать равномерность прилегания уплотняющей кромки торцевых уплотнений к направляющему рельсу. При необходимости выровнять их.

Номера заказов und Abmessungen

Типо-размер	Номер заказа	Удерж. сила ¹⁾ (Н)	Размеры (мм)														Рабочий объем ⁵⁾ (см ³)	Вес (кг)
			A	B ₁	B ₃	H	H ₁	E ₁	E ₂	E ₃	F	G ₁	N ₁ ³⁾	N ₂ ⁴⁾	S ₁	S ₂		
45	R1810 440 21	7400 ²⁾	120	155,0	174,0	60	51,0	100	80	60	15	1/8"	15	13,5	10,5	M12	1,8	5,2
55	R1810 540 21	10200 ²⁾	140	184,0	205,0	70	58,0	116	95	70	16	1/8"	18	13,7	12,5	M14	2,4	8,4
65	R1810 640 21	22700 ²⁾	170	227,0	246,0	90	76,0	142	110	82	20	1/4"	23	21,5	14,5	M16	3,8	17,3

1) Проверка осуществляется в смонтированном состоянии с пленкой жидкой смазки (ISO-VG 68).

2) При давлении 150 бар

3) Привинчиваются снизу по ISO 4762

4) Привинчиваются снизу по DIN 7984

5) На операцию зажима

Гидравлические зажимные тормозные устройства типа KBH SLS



Указание

Подходит для всех направляющих рельсов SNS.

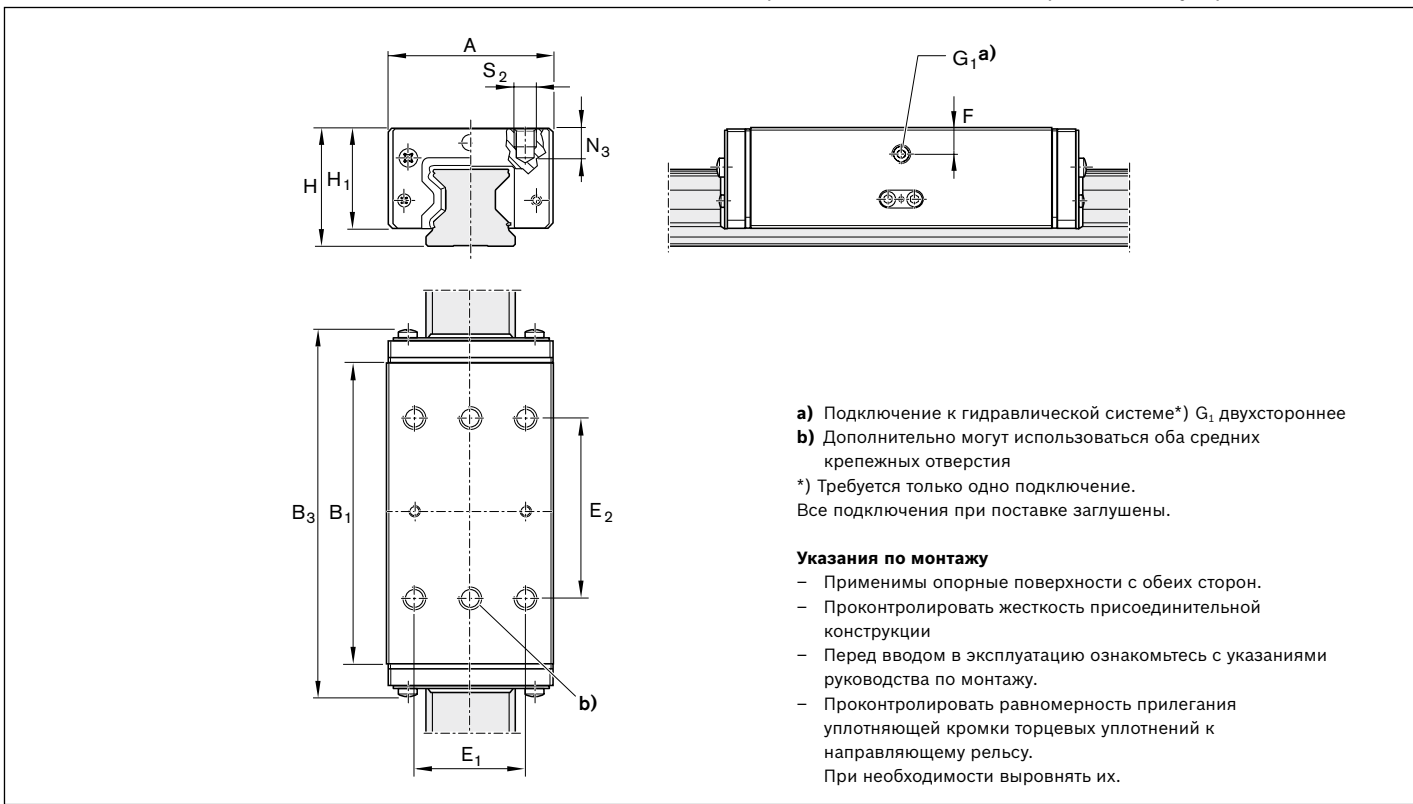
Зажимает и удерживает при подаче давления

- ▶ Макс. гидравлическое рабочее давление:
- ▶ Типоразмер 45: 150 бар
- ▶ Диапазон температур при применении t: 0 - 70°C

Указания по смазке

- ▶ Первичное наполнение гидравлическим маслом HLP46
- ▶ При применении других масел необходимо проверить его совместимость.

⚠ Соблюдайте указания по технике безопасности при работе с зажимными тормозными устройствами.



- a) Подключение к гидравлической системе*) G₁ двухстороннее
- b) Дополнительно могут использоваться оба средних крепежных отверстия
- *) Требуется только одно подключение. Все подключения при поставке заглушены.

Указания по монтажу

- Применимы опорные поверхности с обеих сторон.
- Проконтролировать жесткость присоединительной конструкции
- Перед вводом в эксплуатацию ознакомьтесь с указаниями руководства по монтажу.
- Проконтролировать равномерность прилегания уплотняющей кромки торцевых уплотнений к направляемому рельсу. При необходимости выровнять их.

Номера заказов und Abmessungen

Типо-размер	Номер заказа	Удерж. сила ¹⁾ (Н)	Размеры (мм)											Рабочий объем ⁵⁾ (см ³)	Вес (кг)
			A	B ₁	B ₃	H	H ₁	E ₁	E ₂	F	G ₁	N ₂	S ₂		
45	R1810 440 22	7400 ²⁾	86	155	166	70	61	60	80	24	1/8"	18	M10	1,8	5,2

- 1) Проверка осуществляется в смонтированном состоянии с пленкой жидкой смазки (ISO-VG 68).
- 2) При 150 бар
- 3) На операцию зажима

Указания по технике безопасности при работе с зажимными тормозными устройствами

Общие указания по технике безопасности

- ⚠ Во время проведения всех видов работ с зажимными тормозными устройствами следует соблюдать соответствующие действующие положения предписаний по технике безопасности, указания по безопасности и монтажу предписаний Союза немецких электротехников VDE!
- ⚠ Зажимные тормозные устройства ни в коем случае не должны выполнять функции направляющих. Поэтому замена роликовой каретки зажимным устройством невозможна. Идеальная позиция зажимного устройства находится между двумя роликовыми каретками. При применении нескольких зажимных устройств, они должны равномерно распределяться по обоим направляющим рельсам, чтобы обеспечить максимальную жесткость общей конструкции.
- ⚠ Для гидравлических зажимных тормозных устройств давление сливной магистрали резервуара должно быть меньше, чем 1,5 бар!
- ⚠ Необходимо обращать внимание на время срабатывания/время реакции зажимных тормозных устройств!
- ⚠ Зажимные тормозные устройства не должны применяться для фиксации подвешенных грузов!
- ⚠ Не снимать транспортные фиксаторы, пружина находится в напряженном состоянии.
- ⚠ Средство защиты при транспортировке можно удалять лишь в том случае, если:
 - подключение гидропривода нагружено рабочим давлением, в соответствии с предписаниями;
 - подвод воздуха нагружен пневматическим давлением, в соответствии с предписаниями, как минимум 4,5 бар (MBPS) или 5,5 бар (UBPS, MKS).
- ⚠ Зажимные устройства разрешается разгружать только тогда, когда между профильными контактами имеется соответствующий направляющий рельс или средство защиты при транспортировке!
- ⚠ Не допускается применение на направляющих рельсах зажимных тормозных устройств в комбинации со встроенными измерительными системами!

Дополнительная информация по элементам зажима и устройств торможения

- ⚠ Зажимные и тормозные устройства применяются для зажима и удержания элементов качения в случаях, важных с точки зрения безопасности. Надежное функционирование всех устройств, в которых применяются такие зажимные тормозные устройства, определяется главным образом системой управления этого устройства. Техническую разработку этого устройства и системы управления должен осуществлять производитель оборудования. При этом необходимо учитывать защитно-технические требования функциональной безопасности.

Дополнительная информация по зажимным устройствам

- ⚠ Устройство запрещено применять в качестве устройства торможения! Применение только в состоянии покоя оси.
- ⚠ Нагружение давлением осуществляется только в смонтированном состоянии на направляющем рельсе!

Гидравлические зажимные устройства

Описание продукции

Области применения

- ▶ Зажим тяжелых систем с ручным управлением
- ▶ Зажим рабочих столов обрабатывающих центров при обработке резанием тяжелых деталей

Отличительные характеристики

- ▶ Очень высокие осевые удерживающие усилия
- ▶ Компактная конструкция в соответствии с нормами стандарта DIN 645
- ▶ Динамическая и статическая стабилизация осевого направления

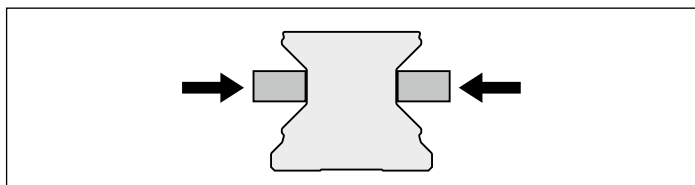
⚠ Следует соблюдать указания по технике безопасности при работе с зажимными тормозными устройствами.

Принцип функционирования

Рабочее гидравлическое давление: 50 - 150 бар.

Зажим и удержание при подаче давления.

Зажимные элементы прижимаются к боковым поверхностям направляющей за счет подаваемого давления.



Другие преимущества

- ▶ Резьбовые отверстия с обеих сторон для подключения к гидросистеме
- ▶ Прочный и жесткий стальной корпус, никелевое гальванопокрытие
- ▶ Высокая точность позиционирования
- ▶ Давление, регулируемое бесступенчато, в диапазоне 50 – 150 бар
- ▶ Поставка в сборе полным комплектом уплотнений
- ▶ Специальная технология на основе напорных мембран для наивысшей функциональной безопасности без потери давления и течей.
- ▶ Геометрическое замыкание и тормозные колодки с контактным профилем большой площади для наивысшей осевой жесткости.

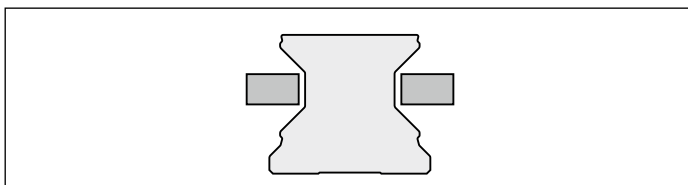
Особенности типа KWH:

- ▶ 10 млн. циклов зажима (значение B10d)

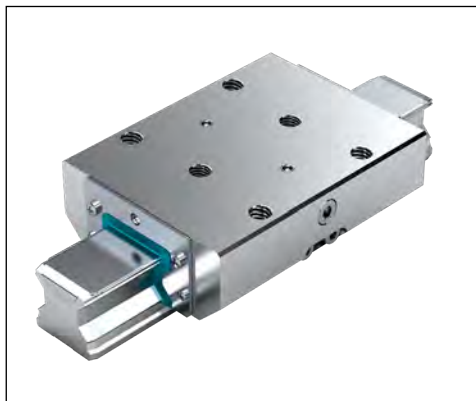
Рабочее гидравлическое давление: 0 бар

Разжатие усилием пружины

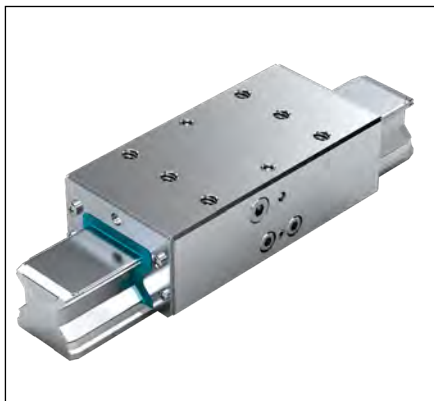
Возвратная пружина с предварительным натягом обеспечивает короткие циклы разжатия.



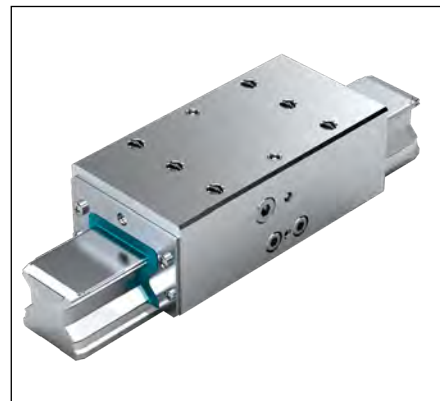
KWH, FLS



KWH, SLS



KWH, SLH



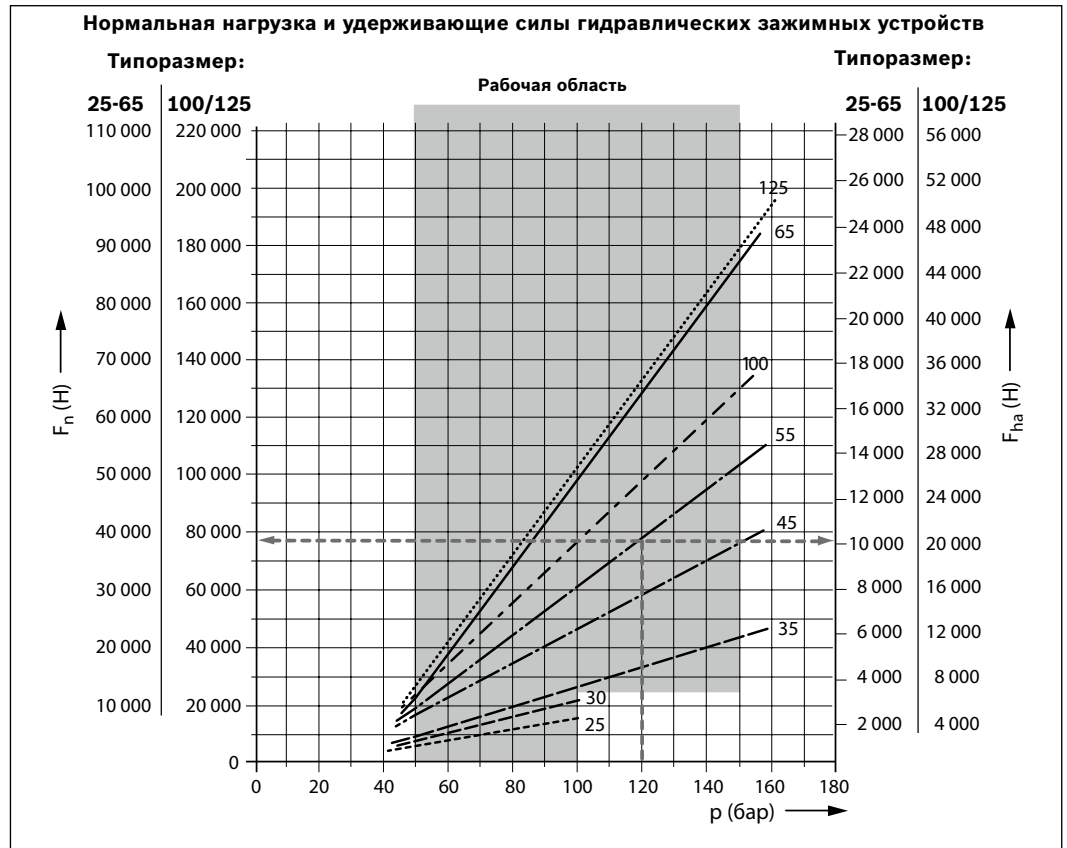
Технические данные и расчеты

Нормальная нагрузка и удерживающие силы

Измеренные значения гидравлического зажимного устройства типа KWH, для каретки FLS-фланцевая длинная, стандартной высоты, типоразмер 25-65

Макс. рабочее гидравлическое давление:

- ▶ Типоразмер 25 – 30: 100 бар
- ▶ Типоразмер 35 – 65: 150 бар



Расчет удерживающей силы

Удерживающая сила для гидравлических зажимных устройств

Допустимая удерживающая сила для гидравлического зажимного устройства

f_s = показатель надежности (-)
 F_{ha} = удерживающая сила (Н)
 (при $\mu_0 = 0,13$)
 $F_{ha, perm}$ = допустимая удерживающая сила (Н)
 F_n = нормальная сила (Н)
 μ_0 = коэффициент сцепления (-)
 p = давление (бар)

$$F_{ha} = F_n \cdot 2 \cdot \mu_0$$

Нормальная сила (измерено): F_n (см. диаграмму)
 Коэффициент сцепления: $\mu_0 = 0,13$ (прибл.) для пары сталь/сталь, смазано маслом, относительно направляющего рельса

Пример расчета: зажимное устройство типа KWH

Типоразмер 55

Давление: $p = 120$ бар
 Нормальная нагрузка: $F_n = 38\,500$ Н (см. диаграмму)
 Удерживающая сила: $F_{ha} = 38\,500 \text{ Н} \cdot 2 \cdot 0,13 = 10\,010$ Н

$$F_{ha, perm} = F_{ha} / f_s$$

Показатель надежности f_s зависит от:

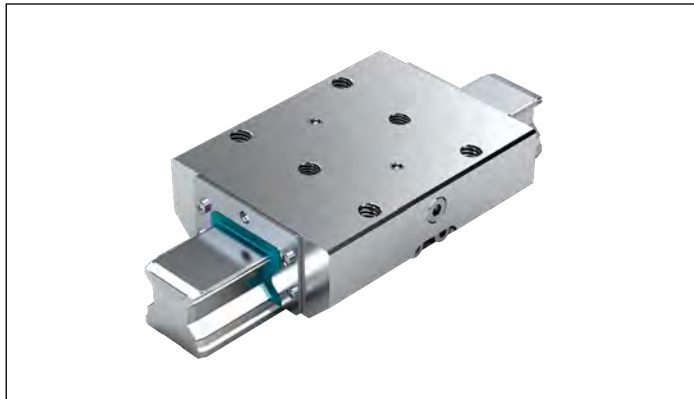
- ▶ колебаний
- ▶ импульсных нагрузок
- ▶ специальных требований при применении и т.д.

Пример: зажимное устройство типа KWH

Типоразмер 55

Удерживающая сила: $F_{ha} = 10\,010$ Н (см. пример расчета)
 Показатель надежности: $f_s = 1,25$ (принято)
 Допустимая удерживающая сила: $F_{ha, perm} = 10\,010 \text{ Н} / 1,25 \approx 8\,000$ Н

Гидравлические зажимные устройства типа KWN FLS



Указание

Подходит для всех направляющих рельсов SNS.

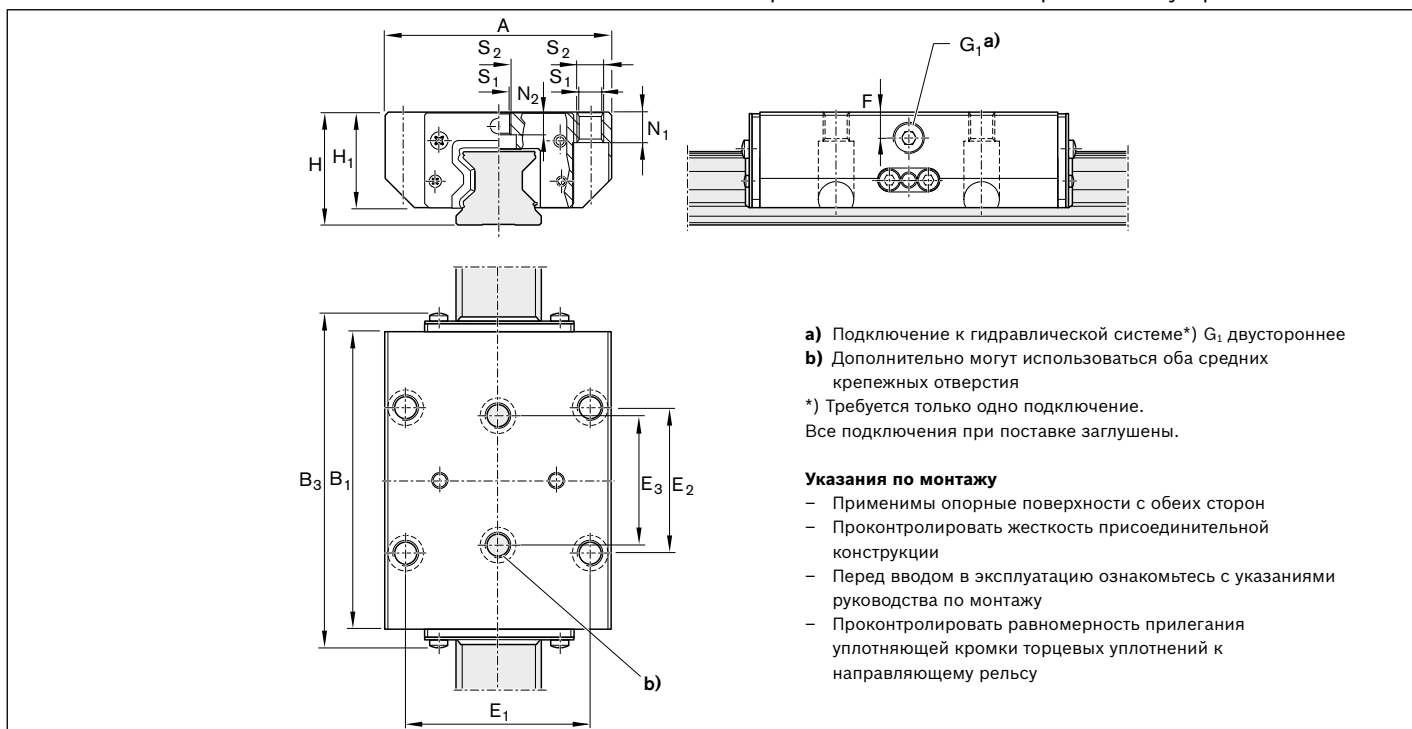
Зажимает и удерживает при подаче давления

- ▶ Макс. гидравлическое рабочее давление:
- ▶ Типоразмер 25: 100 бар
Типоразмер 35 - 125: 150 бар
- ▶ Диапазон температур при применении t: 0 - 70 °C

Указания по смазке

- ▶ Первичное наполнение гидравлическим маслом HLP46
- ▶ При применении других масел необходимо проверить его совместимость

⚠ Соблюдайте указания по технике безопасности при работе с зажимными тормозными устройствами.



- a) Подключение к гидравлической системе*) G₁ двустороннее
- b) Дополнительно могут использоваться оба средних крепежных отверстия
- *) Требуется только одно подключение. Все подключения при поставке заглушены.

Указания по монтажу

- Применимы опорные поверхности с обеих сторон
- Проконтролировать жесткость присоединительной конструкции
- Перед вводом в эксплуатацию ознакомьтесь с указаниями руководства по монтажу
- Проконтролировать равномерность прилегания уплотняющей кромки торцевых уплотнений к направляющему рельсу

Номера заказов und Abmessungen

Типо-размер	Номер заказа	Удерживающая сила ¹⁾ (Н)	Размеры (мм)														Рабочий объем ⁶⁾ (см ³)	Вес (кг)
			A	B ₁	B ₃	H	H ₁	E ₁	E ₂	E ₃	F	G ₁	N ₁ ⁴⁾	N ₂ ⁵⁾	S ₁	S ₂		
25	R1810 242 11	2 200 ²⁾	70	92,0	99,3	36	30,0	57	45	40	9,5	1/8"	9	7,3	6,8	M8	0,6	1,22
35	R1810 342 11	5 700 ³⁾	100	120,5	128,0	48	41,0	82	62	52	12,0	1/8"	12	11,0	8,6	M10	1,1	2,69
45	R1810 442 11	9 900 ³⁾	120	155,0	166,0	60	51,0	100	80	60	15,0	1/8"	15	13,5	10,5	M12	1,8	5,32
55	R1810 542 11	13 700 ³⁾	140	184,0	197,0	70	58,0	116	95	70	16,0	1/8"	18	13,7	12,5	M14	2,4	8,40
65	R1810 642 11	22 700 ³⁾	170	227,0	238,0	90	76,0	142	110	82	20,0	1/4"	23	21,5	14,5	M16	3,8	17,30
100	R1810 243 11	34 000 ³⁾	250	200,0	222,6	120	105,0	200	150	150	20,0	1/4"	30	17,5	17,5	M20	5,0	29,1
125	R1810 343 11	46 000 ³⁾	320	227,0	246,0	160	135,0	270	102,5	102,5	50,0	1/4"	45	29,0	24,0	M27	7,6	53,7

1) Проверка осуществляется в смонтированном состоянии с пленкой жидкой смазки (ISO-VG 68). Значения допустимой удерживающей силы указаны в разделе «Общие технические данные и расчеты»

2) При давлении 100 бар

Bosch Rexroth AG, R999000353 (2014-05)

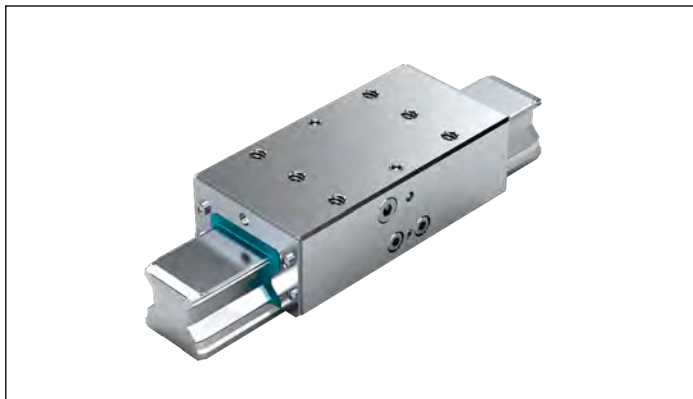
3) При давлении 150 бар

4) Привинчиваются снизу по ISO 4762

5) Привинчиваются снизу по DIN 7984

6) На операцию зажима

Гидравлические зажимные устройства типа KWH SLS



Указание

Подходит для всех направляющих рельсов SNS.

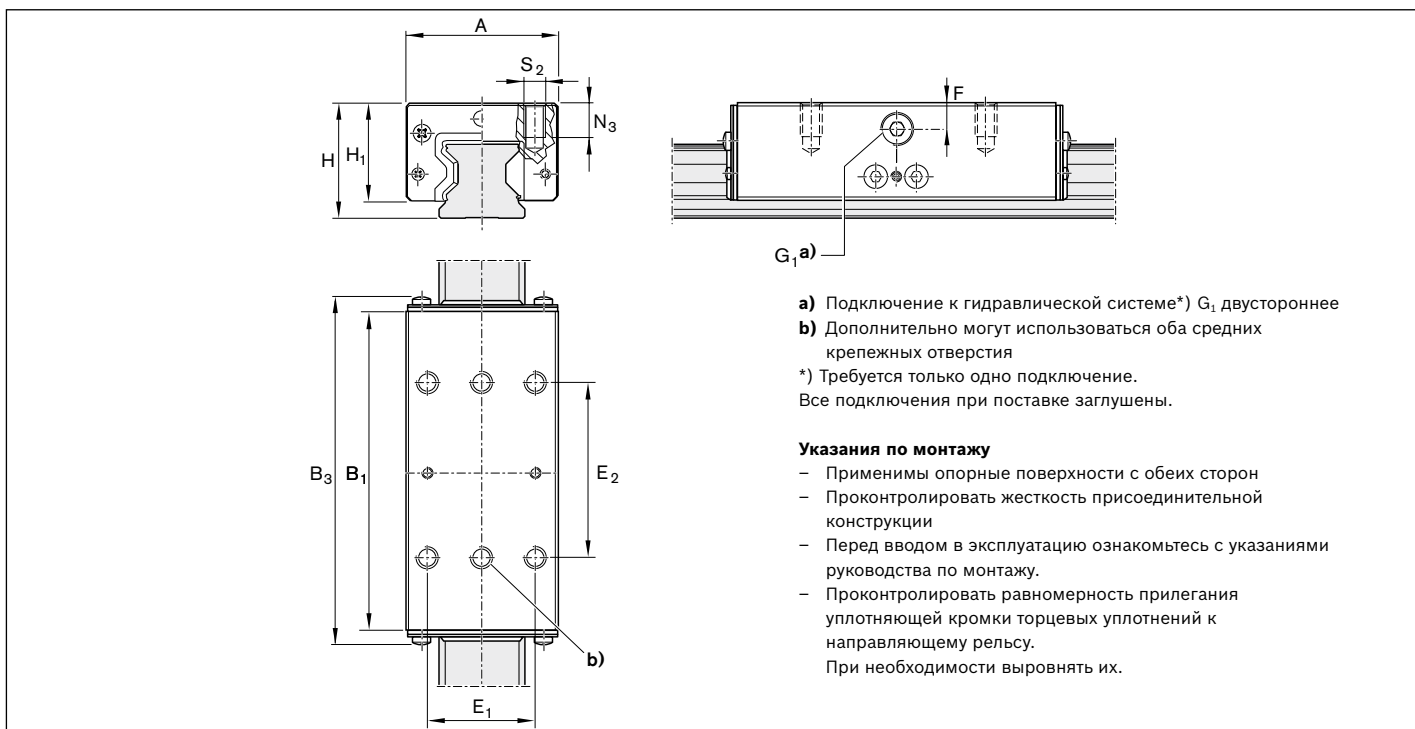
Зажимает и удерживает при подаче давления

- ▶ Макс. гидравлическое рабочее давление:
- ▶ Типоразмер 65: 150 бар
- ▶ Диапазон температур при применении t: 0 - 70°C

Указания по смазке

- ▶ Первичное наполнение гидравлическим маслом HLP46
- ▶ При применении других масел необходимо проверить его совместимость

⚠ Соблюдайте указания по технике безопасности при работе с зажимными тормозными устройствами.



- a) Подключение к гидравлической системе*) G₁ двустороннее
 - b) Дополнительно могут использоваться оба средних крепежных отверстия
- *) Требуется только одно подключение.
Все подключения при поставке заглушены.

Указания по монтажу

- Применимы опорные поверхности с обеих сторон
- Проконтролировать жесткость присоединительной конструкции
- Перед вводом в эксплуатацию ознакомьтесь с указаниями руководства по монтажу.
- Проконтролировать равномерность прилегания уплотняющей кромки торцевых уплотнений к направляющему рельсу.
При необходимости выровнять их.

Номера заказов и размеры

Типо-размер	Номер заказа	Удерживающая сила ¹⁾ (Н)	Размеры (мм)											Рабочий объем ³⁾ (см ³)	Вес (кг)
			A	B ₁	B ₃	H	H ₁	E ₁	E ₂	F	G ₁	N ₃	S ₂		
65	R1810 642 51	22700 ²⁾	126	227,0	238,0	90	76,0	76	120	20	1/4"	21	M16	3,8	15,4

- 1) Проверка осуществляется в смонтированном состоянии с пленкой жидкой смазки (ISO-VG 68). Значения допустимой удерживающей силы указаны в разделе «Общие технические данные и расчеты»
- 2) При давлении 150 бар
- 3) На операцию зажима

Гидравлические зажимные устройства для типа KWH SLH



Указание

Подходит для всех направляющих рельсов SNS.

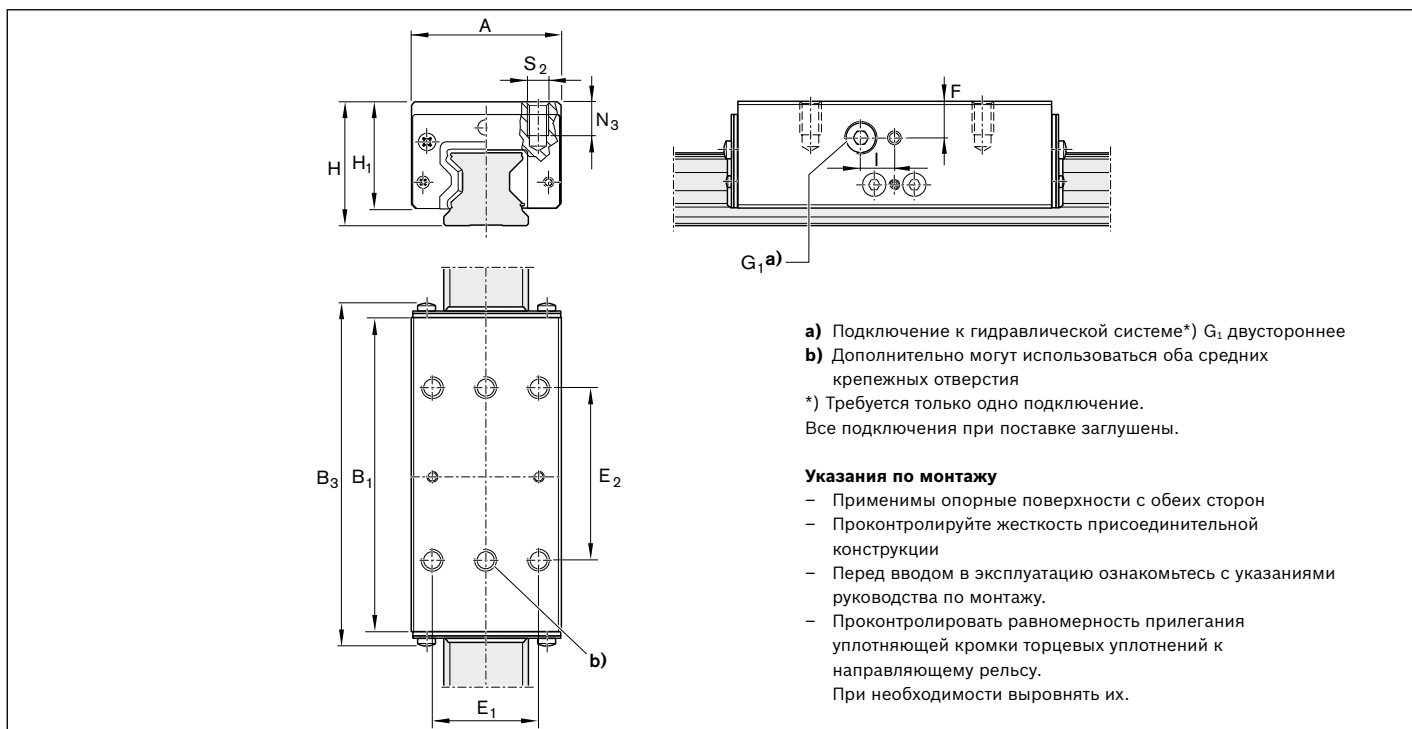
При подаче давления

- ▶ Макс. рабочее гидравлическое давление:
- ▶ Типоразмер 25 - 35: 100 бар
- ▶ Типоразмер 45 - 55: 150 бар
- ▶ Диапазон температур при применении t: 0 - 70 °C

SchmierУказание

- ▶ Первичное наполнение гидравлическим маслом HLP46
- ▶ При применении других масел необходимо проверить его совместимость.

⚠ Соблюдайте указания по технике безопасности при работе с зажимными тормозными устройствами.



a) Подключение к гидравлической системе*) G₁ двустороннее

b) Дополнительно могут использоваться оба средних крепежных отверстия

*) Требуется только одно подключение.

Все подключения при поставке заглушены.

Указания по монтажу

- Применимы опорные поверхности с обеих сторон
- Проконтролируйте жесткость присоединительной конструкции
- Перед вводом в эксплуатацию ознакомьтесь с указаниями руководства по монтажу.
- Проконтролировать равномерность прилегания уплотняющей кромки торцевых уплотнений к направляющему рельсу.
При необходимости выровнять их.

Номера заказов und Abmessungen

Типо-размер	Номер заказа	Удерж сила ¹⁾ (Н)	Размеры (мм)												Рабочий объем ⁴⁾ (см ³)	Вес (кг)
			A	B ₁	B ₃	H	H ₁	E ₁	E ₂	F	G ₁	i	N ₃	S ₂		
25	R1810 242 31	1 600 ²⁾	48	92,0	99,3	40	33,5	35	50	12	1/8"	10	12	M6	0,6	1,10
35	R1810 342 31	3 500 ²⁾	70	120,5	129,9	55	48,0	50	72	18	1/8"	-	13	M8	1,1	2,46
45	R1810 442 31	9 900 ³⁾	86	155,0	166,0	70	61,0	60	80	24	1/8"	-	18	M10	1,8	4,95
55	R1810 542 31	13 700 ³⁾	100	184,0	197,0	80	68,0	75	95	26	1/8"	-	19	M12	2,4	7,90

1) Проверка осуществляется в смонтированном состоянии с пленкой жидкой смазки (ISO-VG 68). Значения допустимой удерживающей силы указаны в разделе «Общие технические данные и расчеты»

2) При давлении 100 бар

3) При давлении 150 бар

4) На операцию зажима

Пневматические зажимные тормозные устройства

Описание продукции

Области применения

Зажим

- ▶ при отсутствии давления воздуха
- ▶ при проведении монтажных работ и простое машины без подачи электропитания
- ▶ рабочих столов обрабатывающих центров
- ▶ осей Z, позиционирование в состоянии покоя

Удержание

- ▶ при отказе в подаче электропитания
- ▶ при падении давления воздуха
- ▶ поддержка функции аварийного отключения
- ▶ поддержка в качестве тормоза для линейных электродвигателей

⚠ Соблюдайте указания по технике безопасности при работе с зажимными тормозными устройствами.

Отличительные характеристики

- ▶ Зажимает и удерживает за счет пружинного энергоаккумулятора
- ▶ Встроенные тормозные элементы, с геометрическим замыканием, для максимальной осевой и горизонтальной жесткости, в следствие чего обеспечивается большое удерживающее усилие
- ▶ Динамическая и статическая стабильность в осевом направлении.

Особенности типов MBPS/UBPS:

- ▶ 5 млн. циклов зажима (значение B10d)

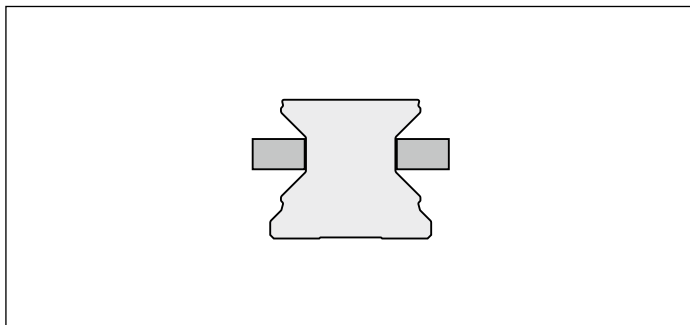
Принцип функционирования

Давление воздуха: 0 бар

Зажимает и удерживает с силой натяжения пружины

При падении давления возникает зажимающее и удерживающее действие, через механизм привода двойного действия, оснащенного пружинным пакетом (пружинный энергоаккумулятор)

Встроенный клапан аварийного растормаживания обеспечивает короткое время реакции.



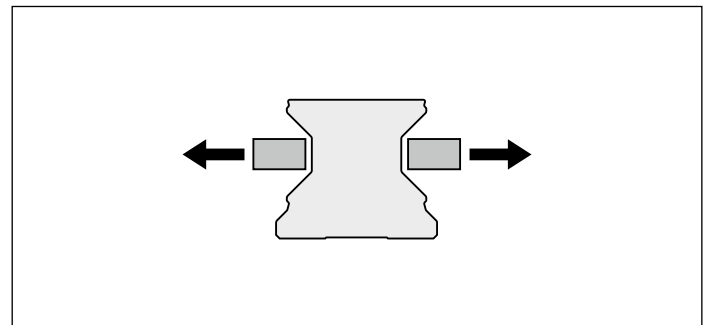
Давление воздуха: 4,5 - 8 бар (тип MBPS)

5,5 - 8 бар (тип UBPS)

Разжим при помощи сжатого воздуха

Зажимные элементы отжимаются одновременно сжатым воздухом.

- ▶ Возможно свободное перемещение



Другие преимущества

- ▶ Количество зажимов до 1 миллиона
- ▶ До 2000 аварийных торможений
- ▶ Полное встроенное уплотнение
- ▶ Высокая производительность при длительной работе
- ▶ Высокая точность позиционирования
- ▶ Механический привод конического затвора
- ▶ Прочный и жесткий стальной корпус, никелевое гальванопокрытие
- ▶ Низкий уровень расхода воздуха
- ▶ Не требует обслуживания

Особенности типа MBPS:

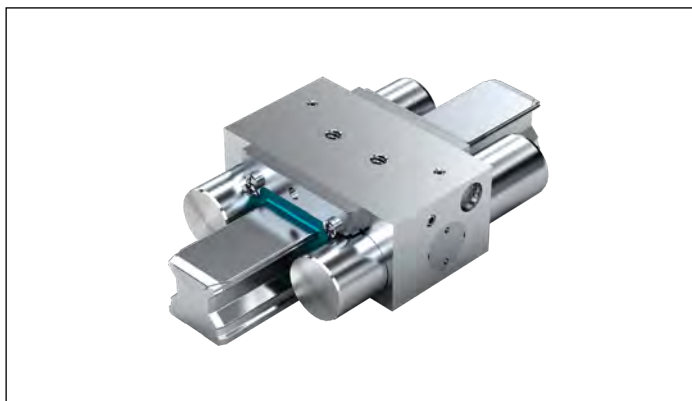
- ▶ Малая длина элементов зажимных тормозных устройств
- ▶ Насадки с тремя поршнями, включенными последовательно, в сочетании с сильными пружинами развивают удерживающие усилия до 3 800 Н при давлении открытия всего 4,5 бар.
- ▶ 5 млн. циклов зажима (значение B10d)¹⁾

Особенности типа UBPS:

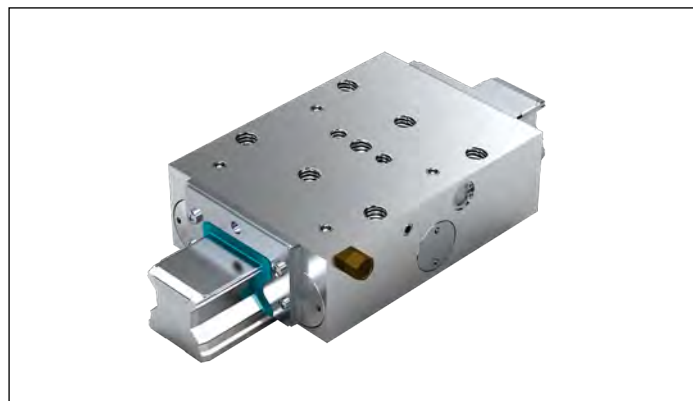
- ▶ Очень высокие осевые удерживающие силы, до 7700 Н при 5,5 бар
- ▶ Чрезвычайно малое потребление воздуха
- ▶ Компактная конструкция в соответствии с нормами стандарта DIN 645
- ▶ 5 млн. циклов зажима (значение B10d)¹⁾

1) через вход PLUS значение B10d не достигается

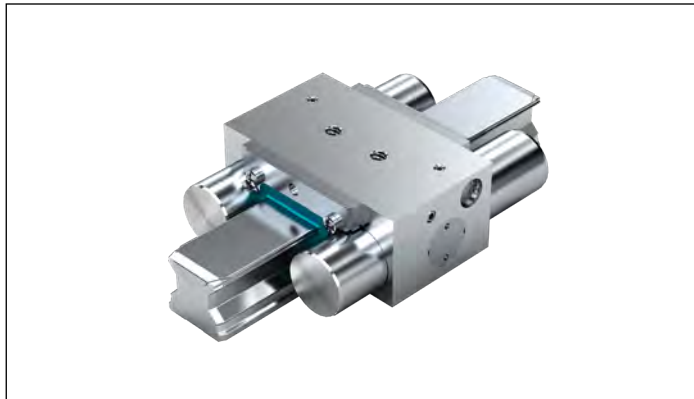
Тип MBPS



Тип UBPS



Пневматические зажимные тормозные устройства типа MBPS R1810 .40 31



Указание

- ▶ Подходит для всех направляющих рельсов SNS.

Зажимает и удерживает без давления (энергия пружины)

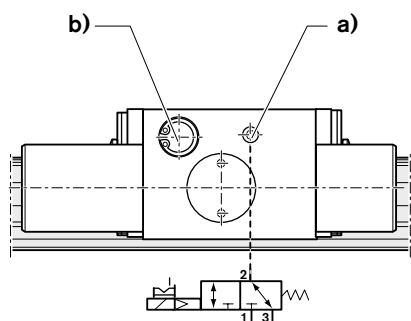
- ▶ Давление открывания мин. 4,5 бар
- ▶ Макс. рабочее давление, пневматическое: 8 бар
- ▶ Температурный диапазон применения t: 0 - 70 °C

Указания по монтажу

- ▶ Проконтролировать жесткость присоединительной конструкции
- ▶ Применять только очищенный воздух с добавлением масла.
- ▶ Предписанная точность очистки фильтра составляет 25 мкм.
- ▶ Перед вводом в эксплуатацию ознакомьтесь с указаниями руководства по монтажу.
- ▶ Проконтролировать равномерность прилегания уплотняющей кромки торцевых уплотнений к направляющему рельсу. При необходимости выровнять их.

- ⚠ Соблюдайте указания по технике безопасности при работе с зажимными тормозными устройствами.

Схема стандартного подвода воздуха

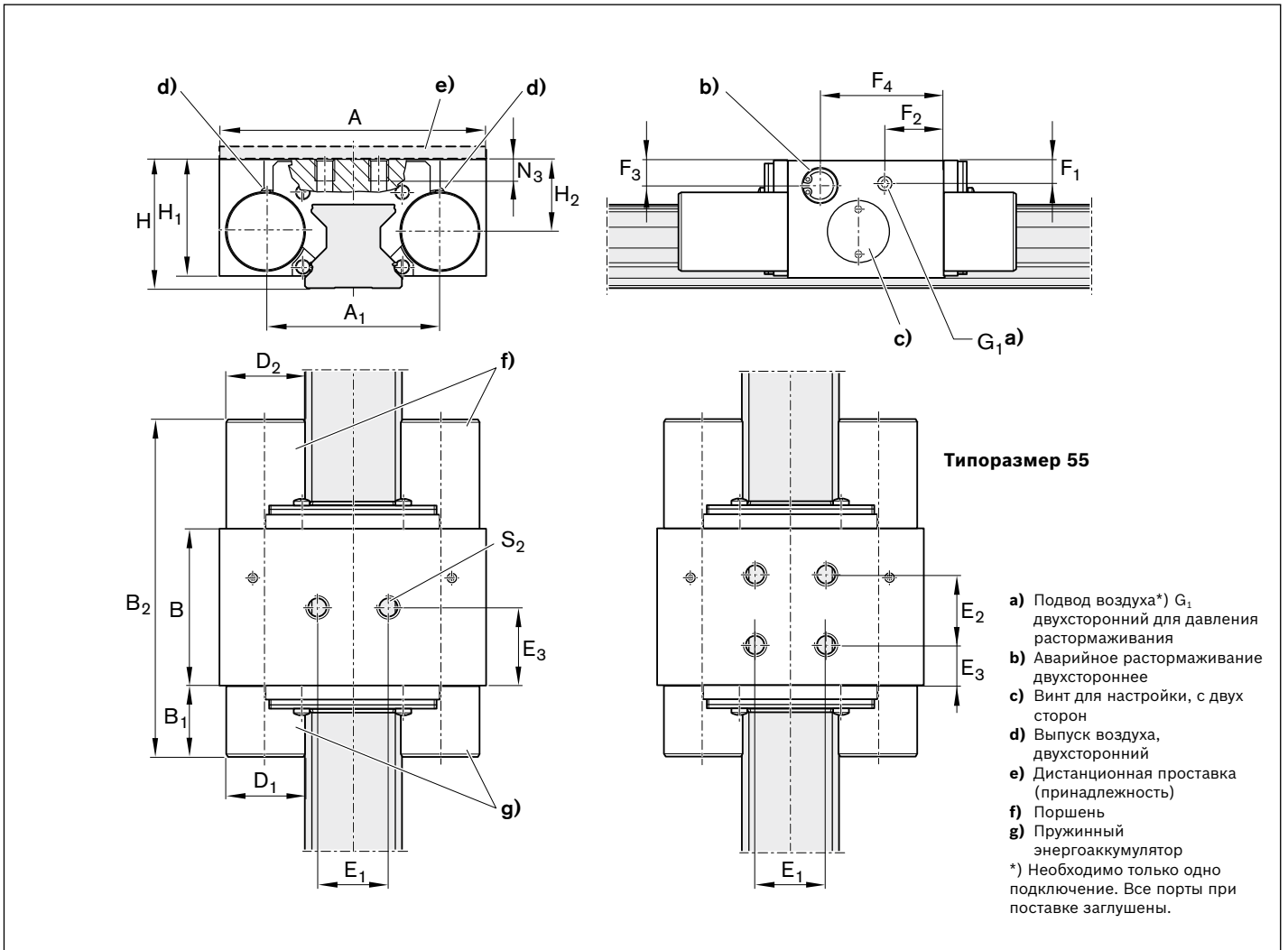


- 1 Подвод воздуха
- 2 Рабочие подключения
- 3 Выпуск воздуха

Технические данные

Типоразмер	Номер заказа	Удерживающая сила Энергия пружины ¹⁾ Н	Расход воздуха (нормальный литр) Подвод воздуха дм ³ /ход	Вес кг
25	R1810 240 31	1 300	0,048	1,0
30 ^{*)}				
35	R1810 340 31	2 600	0,093	1,9
45	R1810 440 31	3 800	0,099	2,3
55	R1810 540 31	4 700	0,244	3,7

Удерживающая сила за счет энергии пружины при давлении 6 бар. Проверка осуществляется в смонтированном состоянии с пленкой жидкой смазки (ISO-VG 68).

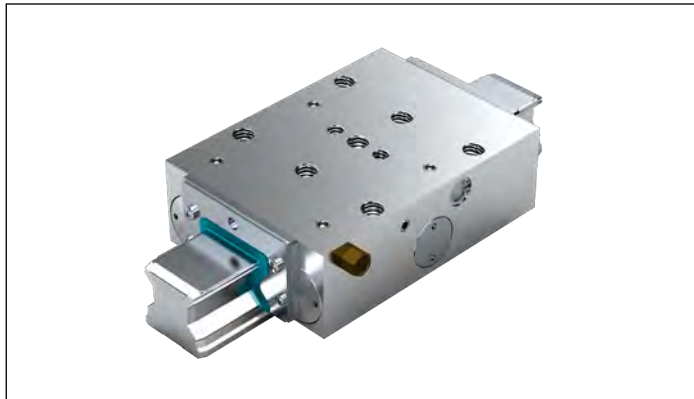

Размеры (мм)

Типоразмер	A	A ₁	B	B ₁	B _{2max}	D ₁	D ₂	E ₁	E ₂	E ₃
25	75	49,0	44	20,2	95,7	22	22	20	-	22,0
30										
35	100	68,0	46	27,7	106,2	28	28	24	-	24,5
45	120	78,8	49	32,2	113,7	30	30	26	-	24,5
55	140	97,0	62	41,0	145,0	39	39	38	38	12,0

Типоразмер	F ₁	F ₂	F ₃	F ₄	G ₁	H	H ₁ ¹⁾	H ₂	N ₃	S ₂
25	6,5	16,5	7,0	34,7	M5	36	32,5	20,0	8	M6
30										
35	9,0	19,0	9,5	38,0	G1/8"	48	42,0	26,5	10	M8
45	15,0	31,1	12,2	41,6	G1/8"	60	52,0	35,5	15	M10
55	11,0	23,0	11,0	40,0	M5	70	59,0	38,0	18	M10

1) Для роликовых кареток Н. (высокая) необходима дистанционная проставка.

Пневматические зажимные тормозные устройства типа UBPS R1810 .40 51



Очень высокие удерживающие силы за счет трех поршней, включенных последовательно, и пружинного энергоаккумулятора; повышение удерживающей силы за счет дополнительного подвода воздуха через вход PLUS.

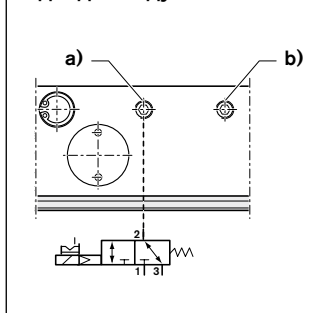
Указание

- ▶ Подходит для всех направляющих рельсов SNS.

Зажимает и удерживает без давления (энергия пружины)

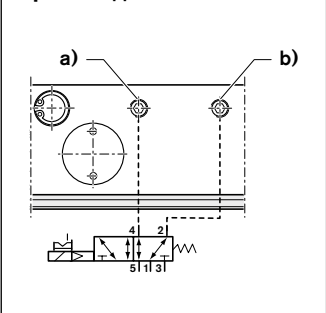
- ▶ Давление открывания мин. 5,5 бар
- ▶ Макс. рабочее давление, пневматическое: 8 бар
- ▶ Температурный диапазон применения t: 0 - 70 °C

Схема стандартного подвода воздуха¹⁾



- 1 Подвод воздуха
- 2 4 Рабочие подключения
- 3 5 Выпуск воздуха

Схема подвода воздуха через вход PLUS²⁾



Указания по монтажу

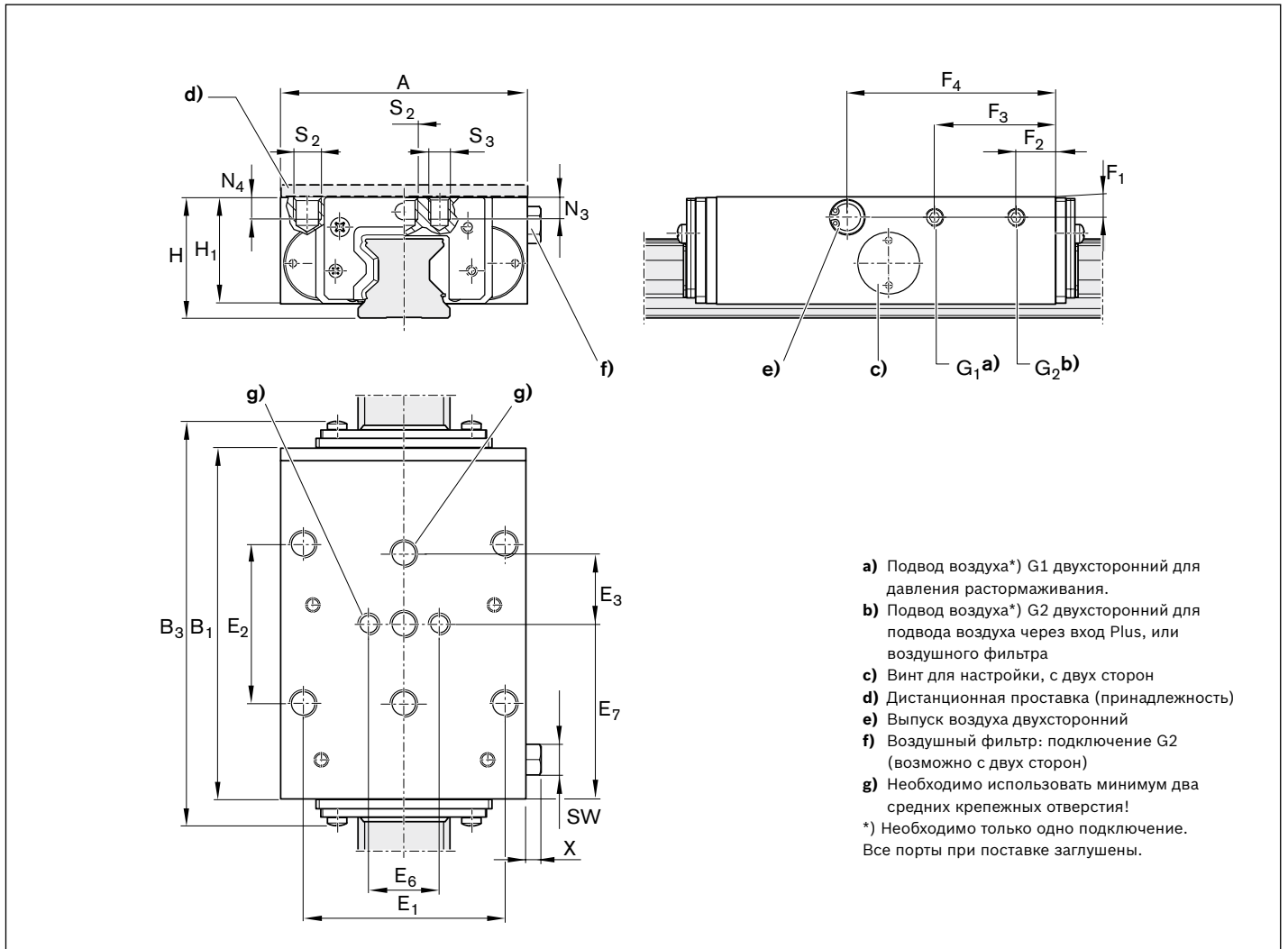
- ▶ Применимы опорные поверхности с обеих сторон.
- ▶ Проконтролировать жесткость конструкции подвода воздуха.
- ▶ Применять только очищенный воздух с добавлением масла.
- ▶ Предписанная точность очистки фильтра составляет 25 мкм.
- ▶ Перед вводом в эксплуатацию ознакомьтесь с указаниями руководства по монтажу
- ▶ Проконтролировать равномерность прилегания уплотняющей кромки торцевых уплотнений к направляющему рельсу. При необходимости выровнять их.

▲ Соблюдайте указания по технике безопасности при работе с зажимными тормозными устройствами.

Технические данные

Типоразмер	Номер заказа	Удерживающая сила Энергия пружины ¹⁾		Расход воздуха (нормальный литр)		Вес кг
		Подвод воздуха Н	с подводом воздуха через вход PLUS ²⁾ Н	Подвод воздуха дм ³ /ход	Подвод воздуха через вход PLUS дм ³ /ход	
25	R1810 240 51	1 850	2 650	0,080	0,165	1,20
30 ^{*)}						
35	R1810 340 51	2 800	3 800	0,139	0,303	2,25
45	R1810 440 51	5 200	7 600	0,153	0,483	6,20
55	R1810 540 51	7 700	9 200	0,554	0,952	9,40

- 1) Удерживающая сила за счет энергии пружины. Проверка осуществляется в смонтированном состоянии с пленкой жидкой смазки (ISO-VG 68).
- 2) Повышение удерживающей силы за счет дополнительного подвода воздуха через вход PLUS с давлением 6,0 бар. Включение через 5/2-ходовой или 5/3-ходовой клапан.


Размеры (мм)

Типоразмер	A	B ₁	B _{3 max}	E ₁	E ₂	E ₃	E ₆	E ₇	F ₁	F ₂	F ₃	F ₄
25	70	99	112,3	57	45	20	20	49,5	6,5	11,0	34,3	59,0
30												
35	100	109	124,8	82	62	26	24	54,5	8,0	11,0	40,8	66,5
45	120	199	218,4	100	80	30	-	99,5	12,0	32,0	167,0	106,5
55	140	197	215,8	116	95	35	-	98,5	13,0	32,0	165,0	103,5

Типоразмер	G ₁	G ₂	H	H ₁ ¹⁾	N ₃	N ₄	S ₂	S ₃	X	SW
25	M5	M5	36	31	7	7	M8	M6	5,5	Ø8, SW7
30										
35	G1/8"	G1/8"	48	42	10	10	M10	M8	6,5	Ø15, SW13
45	G1/8"	G1/8"	60	52	-	12	M12	-	6,5	Ø15, SW13
55	G1/8"	G1/8"	70	60	-	14	M14	-	6,5	Ø15, SW13

1) Для роликовых кареток Н. (высокая) необходима дистанционная проставка.

Пневматические зажимные элементы

Описание продукции

Области применения

Зажим

- ▶ Пневматический зажим подвижных осей машины
- ▶ Поперечные элементы столов в деревообработке
- ▶ Позиционирование подъемных механизмов

▲ Соблюдайте указания по технике безопасности при работе с зажимными тормозными устройствами

Отличительные характеристики

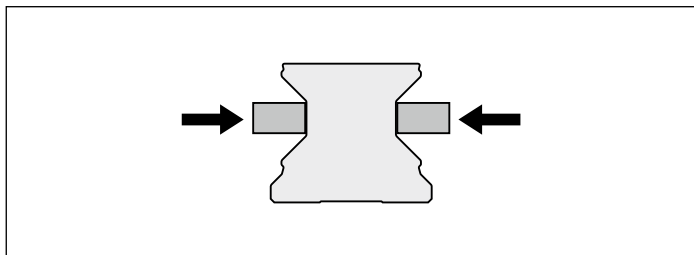
- ▶ Высокие осевые удерживающие усилия при короткой конструктивной длине
- ▶ Динамическая и статическая стабильность в осевом направлении

Принцип функционирования типа МК

Давление воздуха: 4,0 - 8 бар

Зажимает и удерживает при подаче воздуха под давлением

В типах МК зажимные элементы прижимаются с помощью сжатого воздуха к боковым поверхностям направляющего рельса через механизм передачи усилия с коническим затвором двойного действия

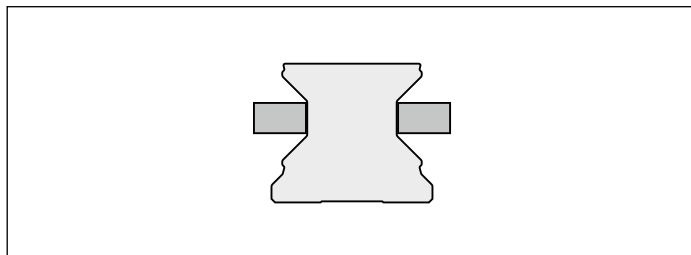


Принцип функционирования типа MKS

Давление воздуха: 0 бар

Зажимает и удерживает под действием пружины

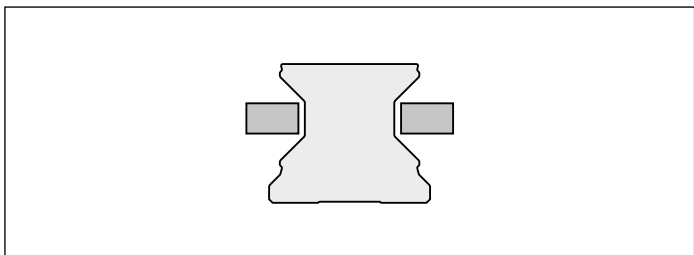
При падении давления тип MKS сжимает направляющий рельс через клиновой механизм двойного действия, с пружинными пакетами (пружинный накопитель энергии). Встроенный клапан быстрого растормаживания обеспечивает короткое время срабатывания.



Давление воздуха: 0 бар

Снятие давления под действием усилия пружины

Возвратная пружина с предварительным натягом обеспечивает короткие циклы снятия давления.

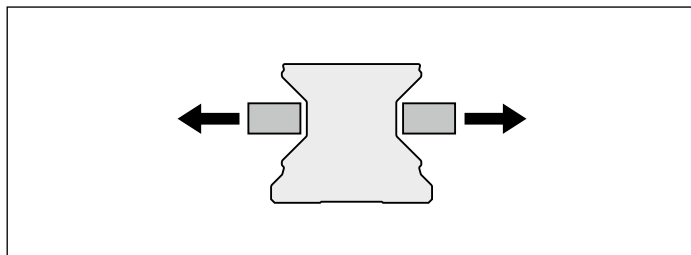


Давление воздуха: 5,5 - 8 бар

Разжим при помощи сжатого воздуха

Зажимные элементы удерживаются разведенными за счет подвода сжатого воздуха.

- ▶ Возможно свободное перемещение



Другие преимущества

- ▶ Простой монтаж
- ▶ Стальной корпус, никелевое гальваническое покрытие
- ▶ Высокая осевая и горизонтальная жесткость
- ▶ Точное позиционирование

Особенности типа МК:

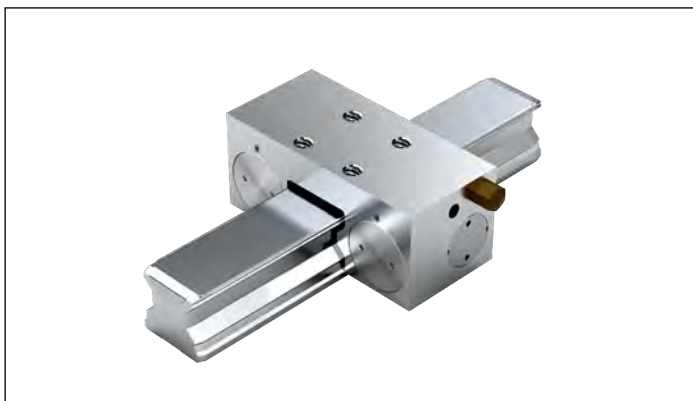
- ▶ Зажимает при помощи давления (пневматически) через двойной передаточный механизм задвижки с коническим затвором
- ▶ Давление, регулируемое бесступенчато в диапазоне 4 - 8 бар
- ▶ Короткие циклы снятия давления.
- ▶ 5 млн. циклов зажима (значение V10d)

Особенности типа MKS:

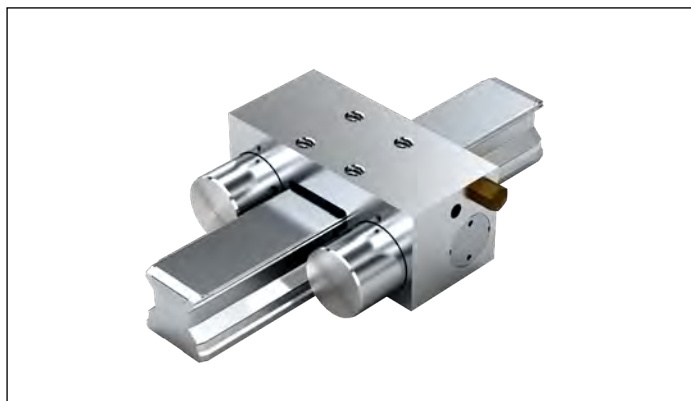
- ▶ Зажимает без давления (с энергией пружины) через механизм привода клиновой задвижки с двумя пакетами пружин
- ▶ Давление открывания 5,5 бар (пневматически)
- ▶ Более высокая удерживающая сила за счет подвода воздуха через вход Plus 5 млн. циклов зажима (значение V10d)*)

*) При подводе воздуха через ввод Plus значение V10d не достигается

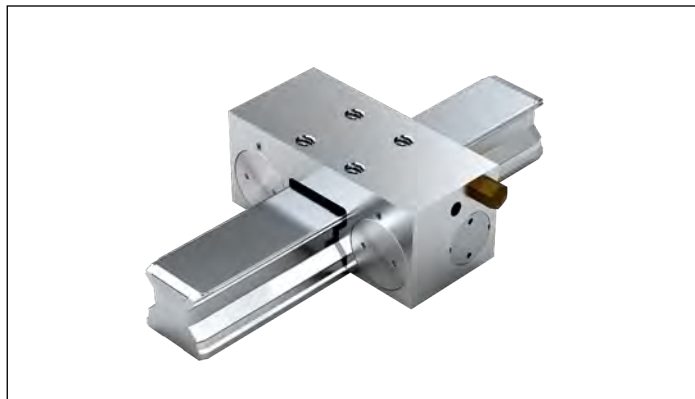
Тип МК



Тип MKS



Пневматические зажимные устройства типа МК R1810 .42 60



Указание

- ▶ Подходит для всех направляющих рельсов SNS.

Зажимает при помощи давления

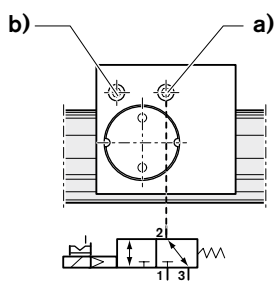
- ▶ Макс. рабочее давление, пневматическое: 8 бар
- ▶ Диапазон рабочих температур t: 0 - 70 °C

Указания по монтажу

- ▶ Проконтролировать жесткость соединительной конструкции.
- ▶ Применять только очищенный воздух с добавлением масла.
- ▶ Предписанная точность очистки фильтра составляет 25 мкм.
- ▶ Перед вводом в эксплуатацию ознакомьтесь с указаниями руководства по монтажу.

- ⚠ Соблюдайте указания по технике безопасности при работе с зажимными тормозными устройствами.

Схема стандартного подвода воздуха

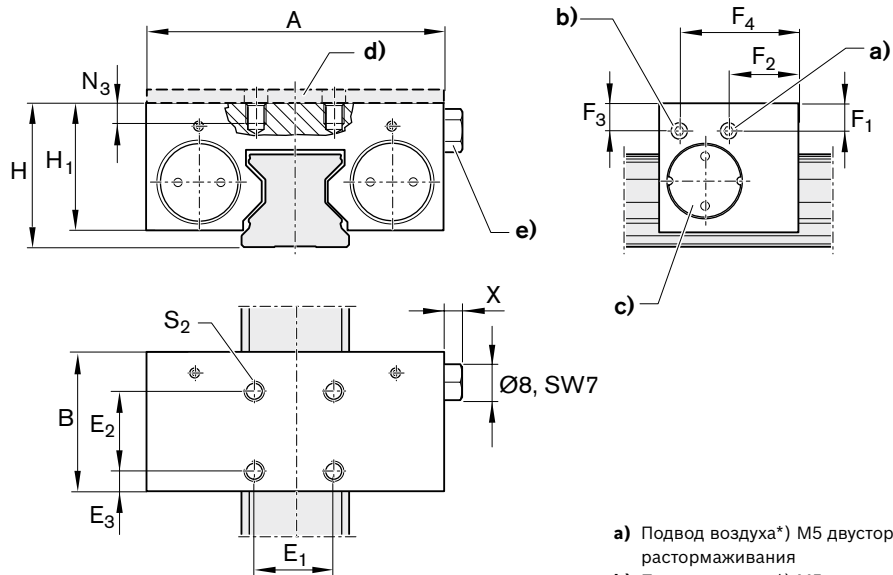


- 1 Подвод воздуха
- 2 Рабочие подключения
- 3 Выпуск воздуха

Технические данные

Типоразмер	Номер заказа	Удерживающая сила, пневматика ¹⁾ (Н)	Расход воздуха (нормальный литр) (дм ³ /ход) Подвод воздуха	Вес (кг)
25	R1810 242 60	1 200	0,021	0,45
30 ^{*)}				
35	R1810 342 60	2 000	0,031	0,88
45	R1810 442 60	2 250	0,041	1,70
55	R1810 542 60	2 250	0,041	1,95
65	R1810 642 60	2 250	0,041	2,68

- 1) Удерживающая сила при давлении 6 бар. Проверка осуществляется в смонтированном состоянии с пленкой жидкой смазки (ISO-VG 68).



- a) Подвод воздуха*) М5 двусторонний для давления растормаживания
- b) Подвод воздуха*) М5 двусторонний для воздушного фильтра
- c) Винт для настройки, с двух сторон
- d) Дистанционная проставка (принадлежность) для типа МК
- e) Воздушный фильтр: подключение М5 (возможно с двух сторон)

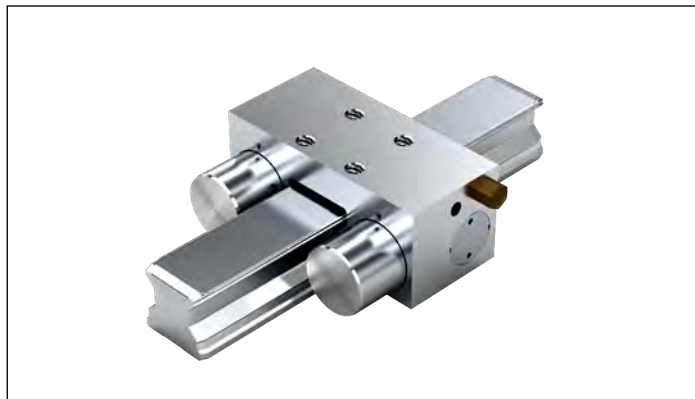
*) Необходимо только одно подключение.
Все подключения при поставке заглушены.

Размеры (мм)

Типоразмер	A	B	E ₁	E ₂	E ₃	F ₁	F ₂	F ₃	F ₄	H	H ₁ ¹⁾	N ₃	S ₂	X
25	75	35	20	20	5,0	6,5	17,5	6,5	30,0	36	32,5	8,0	M6	5,5
30														
35	100	39	24	24	7,5	11,0	14,5	12,0	24,5	48	44,0	10,0	M8	5,5
45	120	49	26	26	11,5	14,5	19,5	14,5	29,5	60	52,0	15,0	M10	5,5
55	128	49	30	30	9,5	17,0	19,5	17,0	29,5	70	57,0	15,0	M10	5,5
65	138	49	30	30	9,5	14,5	19,5	14,5	29,5	90	73,5	20,0	M10	5,5

1) Для роликовых кареток Н. (высокая) необходима дистанционная проставка.

Пневматические зажимные устройства типа MKS R1810 .40 60



Указание

- ▶ Подходит для всех направляющих рельсов SNS.

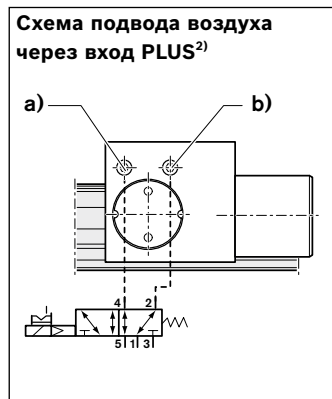
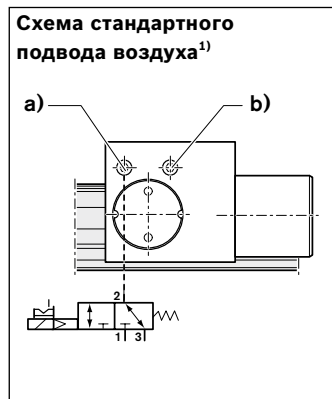
Зажимает без давления (энергия пружины)

- ▶ Давление открывания мин. 5,5 бар
- ▶ Макс. рабочее давление, пневматическое: 8 бар
- ▶ Диапазон рабочих температур: 0 - 70 °C

Указания по монтажу

- ▶ Проконтролировать жесткость присоединительной конструкции.
- ▶ Применять только очищенный воздух с добавлением масла. Предписанный типоразмер фильтра составляет 25 мкм.
- ▶ Перед вводом в эксплуатацию ознакомьтесь с указаниями руководства по монтажу.

- ⚠ Соблюдайте указания по технике безопасности при работе с зажимными тормозными устройствами

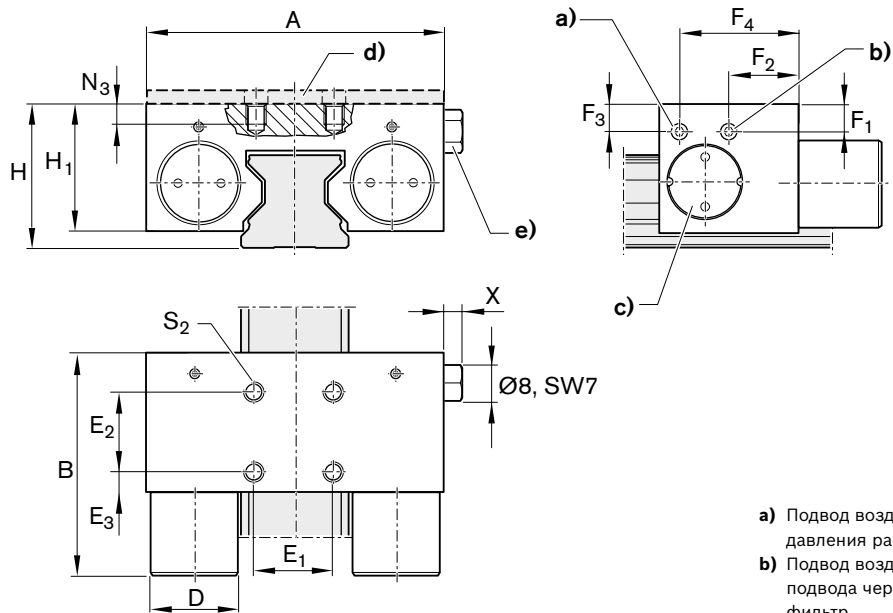


- 1 Подвод воздуха
2 4 Рабочие подключения
3 5 Выпуск воздуха

Технические данные

Типоразмер	Номер заказа	Удерживающая сила, энергия пружины ¹⁾ (Н)		Расход воздуха (нормальный литр) (дм ³ /ход)		Вес (кг)
		Подвод воздуха	Подвод воздуха через вход Plus ²⁾	Подвод воздуха	Подвод воздуха через вход Plus ²⁾	
25	R1810 240 60	750	1 500	0,021	0,068	0,50
30*)						
35	R1810 340 60	1 250	3 250	0,031	0,129	1,00
45	R1810 440 60	1 450	3 300	0,041	0,175	1,84
55	R1810 540 60	1 450	3 300	0,041	0,175	2,08
65	R1810 640 60	1 450	3 300	0,041	0,175	2,86

- 1) Удерживающая сила за счет энергии пружины. Проверка осуществляется в смонтированном состоянии с пленкой жидкой смазки (ISO-VG 68).
- 2) Повышение удерживающей силы за счет дополнительного подвода воздуха через вход PLUS с давлением 6,0 бар. Включение через 5/2-ходовой или 5/3-ходовой клапан.



- a) Подвод воздуха*) M5 двухсторонний для давления растормаживания
 - b) Подвод воздуха *) M5 двухсторонний для подвода через вход Plus или воздушный фильтр
 - c) Винт для настройки, с двух сторон
 - d) Дистанционная проставка (принадлежность) для типа MKS
 - e) Воздушный фильтр: подключение M5 (возможно с двух сторон)
- *) Необходимо только одно подключение
Все подключения при поставке заглушены.

Размеры (мм)

Типоразмер	A	A ₁	B	B _{1 max}	D	E ₁	E ₂	E ₃	F ₁	F ₂	F ₃	F ₄	H	H ₁ ¹⁾	H ₂	N ₃	S ₂	X
25	75	49,0	35	57,3	22	20	20	5,0	6,5	30,0	6,5	17,5	36	32,5	20,0	8,0	M6	5,5
30																		
35	100	68,0	39	67,5	28	24	24	7,5	12,0	24,5	11,0	14,5	48	44,0	28,0	10,0	M8	5,5
45	120	78,8	49	82,5	30	26	26	11,5	14,5	29,5	14,5	19,5	60	52,0	35,5	15,0	M10	5,5
55	128	86,8	49	82,5	30	30	30	9,5	17,0	29,5	17,0	19,5	70	57,0	40,0	15,0	M10	5,5
65	138	96,8	49	82,5	30	30	30	9,5	14,5	29,5	14,5	19,5	90	73,5	55,0	20,0	M10	5,5

- 1) Для роликовых кареток Н. (высокая) необходима дистанционная проставка .

Ручные зажимные устройства, дистанционные проставки

Описание продукции

Ручные зажимные устройства

Области применения

- ▶ Поперечины рабочих столов
- ▶ Механизмы регулировки по ширине
- ▶ Упоры
- ▶ Позиционирование на оптических приборах и измерительных столах

Отличительные характеристики

- ▶ Простая и надежная конструкция компактной формы
- ▶ Зажимное устройство, приводимое в действие вручную, без вспомогательных источников энергии

Особенности типа НК:

- ▶ 500 000 циклов зажима (значение B10d)

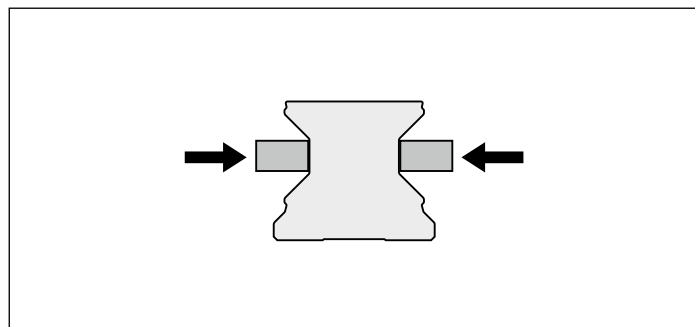
⚠ Соблюдайте указания по технике безопасности при работе с зажимными тормозными устройствами.

Funktionsprinzip НК

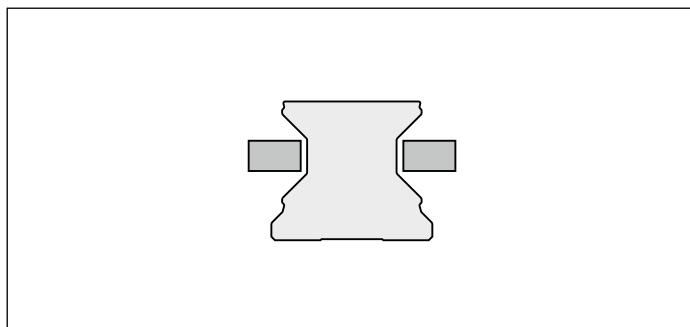
Druck durch Handhebel

Klemmt mit manuellem Druck

Die Klemmprofile werden durch den Handhebel an die Stegflächen der Направляющий рельс gedrückt.



Entspannen durch Lösen des Handhebels



Другие преимущества

- ▶ Свободно настраиваемый ручной зажимной рычаг
- ▶ Симметричная передача усилия на направляющий рельс через контактные профили с плавающим элементом
- ▶ Точное позиционирование
- ▶ Удерживающие силы до 2000 Н

Ручное зажимное устройство типа НК



Дистанционные проставки

Подходят для монтажа с роликовой кареткой, высокой, SNH R1821 и SLH R1824.

Для зажимных устройств типов МК, MKS и НК



Ручное зажимное устройство типа НК R1619 . 42 82



Указание

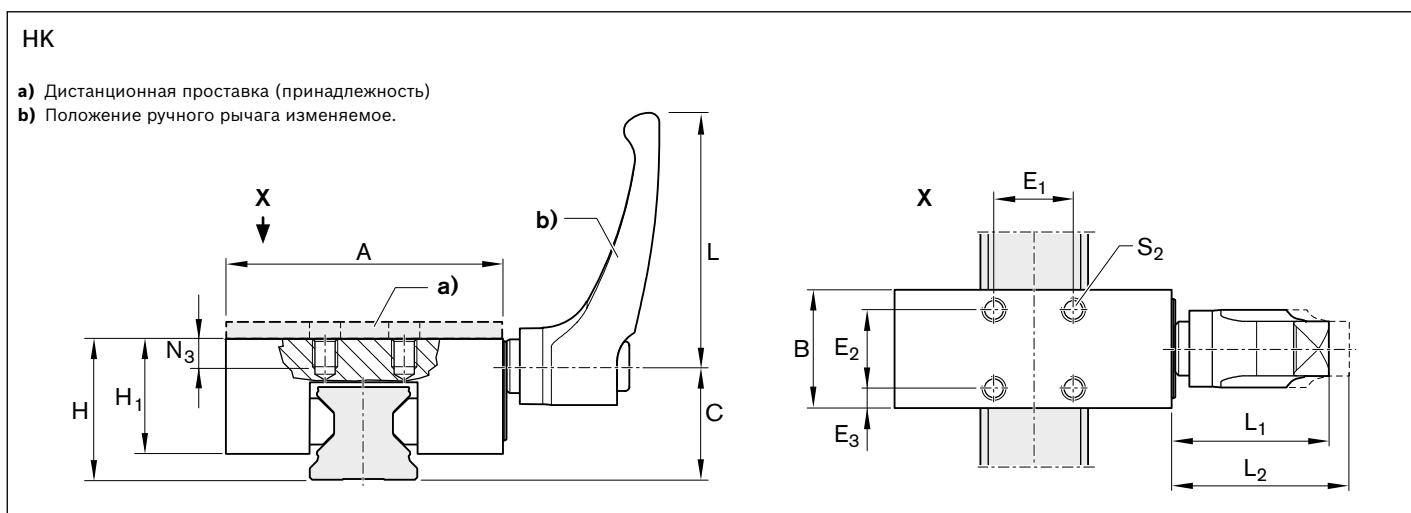
Подходит для всех направляющих рельсов SNS.

Ручной зажим

► Диапазон рабочих температур t: 0 - 70 °C

Указания по монтажу

- Проконтролировать жесткость присоединительной конструкции.
- Перед вводом в эксплуатацию ознакомьтесь с указаниями руководства по монтажу.



Типоразмер	Номер заказа	Удерживающая сила ¹⁾ (Н)	Момент затяжки (Нм)
25	R1619 242 82	1 200	7
30	R1619 742 82	2 000	15
35	R1619 342 82	2 000	15
45	R1619 442 82	2 000	15
55	R1619 542 82	2 000	22
65	R1619 642 82	2 000	22

Типоразмер	Размеры (мм)													Вес (кг)
	A	B	C	E ₁	E ₂	E ₃	H	H ₁ ³⁾	L	L ₁	L ₂ ²⁾	N ₃	S ₂	
25	70	30	29,3	20	20	5,0	36	29	64	38,5	41,5	7	M6	0,43
30	90	39	34,0	22	22	8,5	42	33	78	46,5	50,5	8	M6	0,82
35	100	39	38,0	24	24	7,5	48	41	78	46,5	50,5	10	M8	1,08
45	120	44	47,0	26	26	9,0	60	48	78	46,5	50,5	14	M10	1,64
55	140	49	56,5	30	30	9,5	70	51	95	56,5	61,5	14	M14	1,71
65	160	64	69,5	35	35	14,5	90	66	95	56,5	61,5	20	M16	2,84

1) Проверка осуществляется в смонтированном состоянии с пленкой жидкой смазки (ISO-VG 68).

2) Ручной рычаг выведен из паза

3) Для роликовых кареток Н (высокая) необходима дистанционная проставка

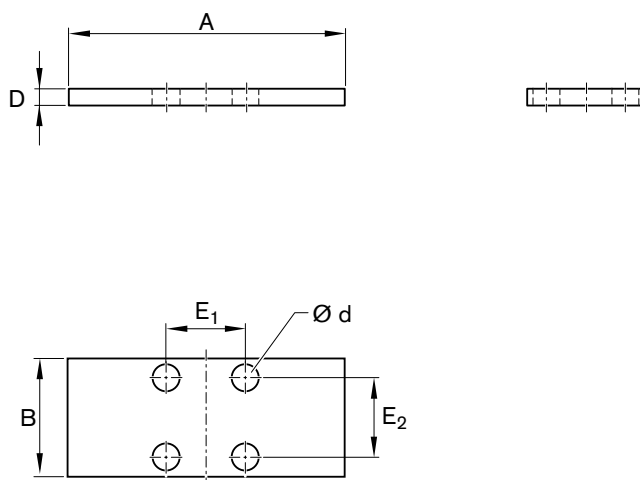
Дистанционная проставка для типов МК, MKS, НК



Указание

Подходит для монтажа с роликовыми каретками, высокими, SNH R1821 и SLH R1824.

Дистанционная проставка



R1619 .40 65

Подходит для зажимных устройств:

- ▶ R1810 .42 60 (МК)
- ▶ R1810 .40 60 (MKS)

Номера заказов и размеры

Типоразмер	Номер заказа	Размеры (мм)						Вес (кг)
		A	B	D	d	E ₁	E ₂	
25	R1619 240 65	75	35	4	6,5	20	20	0,078
30	R1619 740 65	90	39	3	8,5	22	22	0,077
35	R1619 340 65	100	39	7	8,5	24	24	0,202
45	R1619 440 65	120	49	10	10,5	26	26	0,434
55	R1619 540 65	128	49	10	10,5	30	30	0,465

R1619 .42 .5

Подходит для зажимных устройств:

- ▶ R1619 .42 82 (НК)

Номера заказов и размеры

Типоразмер	Номер заказа	Размеры (мм)						Вес (кг)
		A	B	D	d	E ₁	E ₂	
25	R1619 242 85	70	30	4	6,5	20	20	0,062
30	R1619 742 85	90	39	3	6,5	22	22	0,080
35	R1619 340 65	100	39	7	8,5	24	24	0,202
45	R1619 442 85	120	44	10	10,5	26	26	0,387
55	R1619 542 85	140	49	10	14,5	30	30	0,511

Общие указания по монтажу

Общие указания

Указания по монтажу, приводимые далее, действительны для всех роликовых рельсовых направляющих.

Роликовые рельсовые направляющие фирмы Rexroth являются высокоточными продуктами. При транспортировке и последующем монтаже с ними следует обходиться чрезвычайно аккуратно. Это относится также и к защитной ленте.

Параллельность монтажа рельсов

Измерение значений на направляющих рельсах и роликовых каретках

В следствии превышения допустимых отклонений параллельности P_1 происходит дополнительное нагружение системы с соответствующей стороны. Соблюдении величин допустимых значений P_1 (см. таблицу) исключает дополнительное нагружение системы.

Классы предварительного натяга

C1, C2, C3

Монтаж с монтажной кареткой

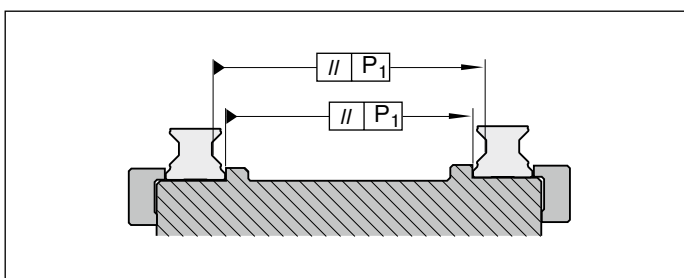
Измерение осуществляется в центре каретки (см. схему), при этом направляющий рельс привинчивается через центральное отверстие D монтажной каретки.

Способ корректировки положения

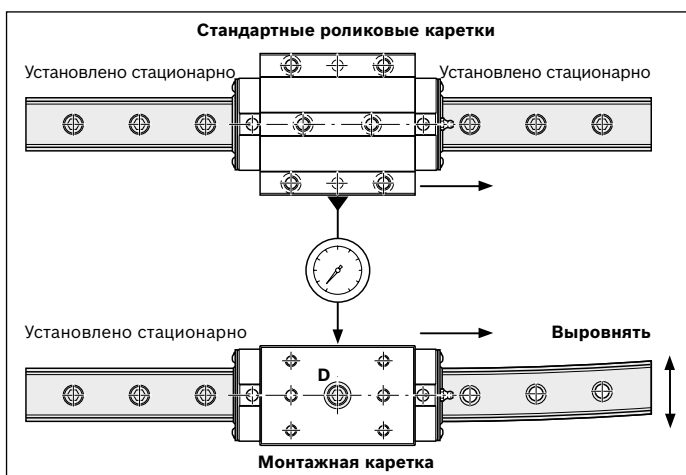
1. Выровняйте и установите первый направляющий рельс, используя градуированную линейку.
2. Установите измерительную стойку с индикатором часового типа между роликовыми каретками согласно схеме.
3. Передвигайте обе каретки параллельно, пока отверстие D в монтажной каретке не окажется точно над монтажным отверстием рельса.
4. Откорректируйте вручную положение направляющего рельса пока индикатор часового типа не покажет допустимую величину отклонения.
5. Затем затяните крепежный винт через отверстие D в монтажной каретке.

Все остальные детали покрыты консервирующей смазкой. Консерванты не следует удалять, если будут применяться рекомендованные смазочные материалы.

⚠ При монтаже в вертикальном положении роликовую каретку следует предохранить от самопроизвольного скатывания с рельса!



Роликовая рельсовая направляющая	Типоразмер	Отклонение параллельности P_1 (мм) при классе предварительного натяга	
		C2	C3
Стандартная	25	0,007	0,005
	30	0,009	0,006
	35	0,010	0,007
	45	0,012	0,009
	55	0,016	0,011
	65	0,022	0,016
Широкая	55/85	0,016	0,011
	65/100	0,022	0,016
Для больших нагрузок	65FXS	0,022	0,016
	100	0,029	0,022
	125	0,034	0,026



Вертикальное отклонение

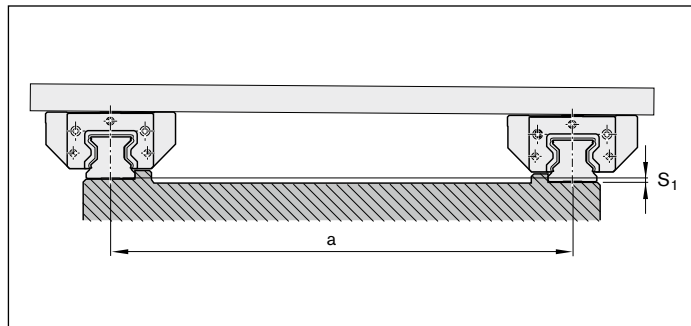
Если вертикальное отклонение находится в пределах установленных допусков для S_1 и S_2 , его влиянием на ресурс можно пренебречь.

Допустимое вертикальное отклонение в поперечном направлении S_1

От допустимого вертикального отклонения S_1 направляющих рельсов следует отнять допуск размера H по таблице с классами точности в разделе „Общее описание продукции“.

Допустимое вертикальное отклонение в продольном направлении S_2

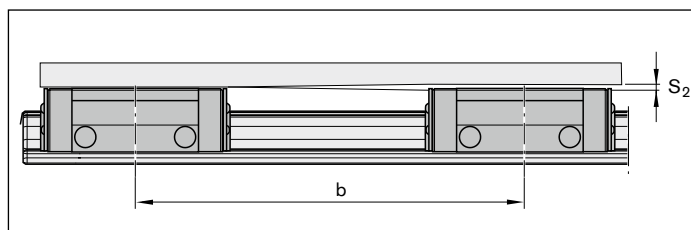
От допустимого вертикального отклонения S_2 роликовых кареток следует отнять допуск „Макс. различие размера H на рельсе“ по таблице с классами точности в разделе „Общее описание продукции“.



Расчетный коэффициент	Для класса предварительного натяга	
	C2	C3
γ	$1,7 \cdot 10^{-4}$	$1,2 \cdot 10^{-4}$

$$S_1 = a \cdot \gamma$$

S_1 = допустимое вертикальное отклонение направляющих рельсов (мм)
 a = межцентровое расстояние направляющих рельсов (мм)
 γ = расчетный коэффициент



Расчетный коэффициент	При длине роликовой каретки		
	Нормальная	Длинная	Сверхдлинная
X	$4,3 \cdot 10^{-5}$	$3,0 \cdot 10^{-5}$	$2,2 \cdot 10^{-5}$

$$S_2 = b \cdot X$$

S_2 = допустимое вертикальное отклонение роликовых кареток (мм)
 b = межцентровое расстояние роликовых кареток (мм)
 X = Расчетный коэффициент

Роликовая каретка, нормальная

- ▶ Стандартные роликовые рельсовые направляющие FNS R1851, SNS R1822, SNH R1821
- ▶ Роликовые рельсовые направляющие для больших нагрузок FNS R1861,

Роликовая каретка, длинная

- ▶ Стандартные роликовые рельсовые направляющие FLS R1853, SLH R1824, SLS R1823
- ▶ Широкие роликовые рельсовые направляющие BLS R1872
- ▶ Роликовые рельсовые направляющие для больших нагрузок FLS R1863

Роликовая каретка, сверхдлинная

- ▶ Роликовые рельсовые направляющие для больших нагрузок FXS R1854

Общие указания по монтажу

Поставка направляющих рельсов

Цельные направляющие рельсы

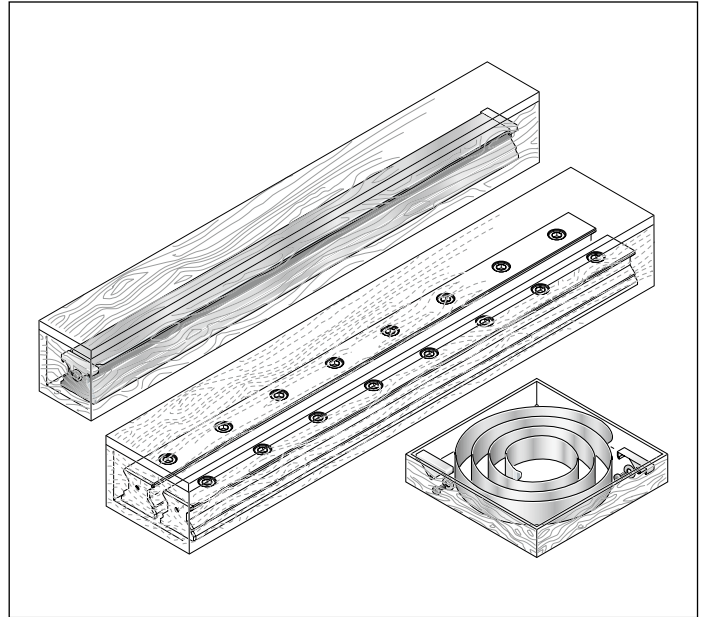
Стандартные: все цельные направляющие рельсы с защитной лентой поставляются с фасками на торцах и с установленными пробками

По запросу направляющий рельс может поставляться с отдельной защитной лентой не в сборе.

Составные направляющие рельсы

Защитная лента и защитные пробки поставляются с винтами и шайбами отдельно, в упаковке. На упаковке приведен тот же номер производственного заказа, что и на этикетках направляющих рельсов.

Защитные ленты имеют один конец согнутый под углом и один прямой конец (язычок ленты).

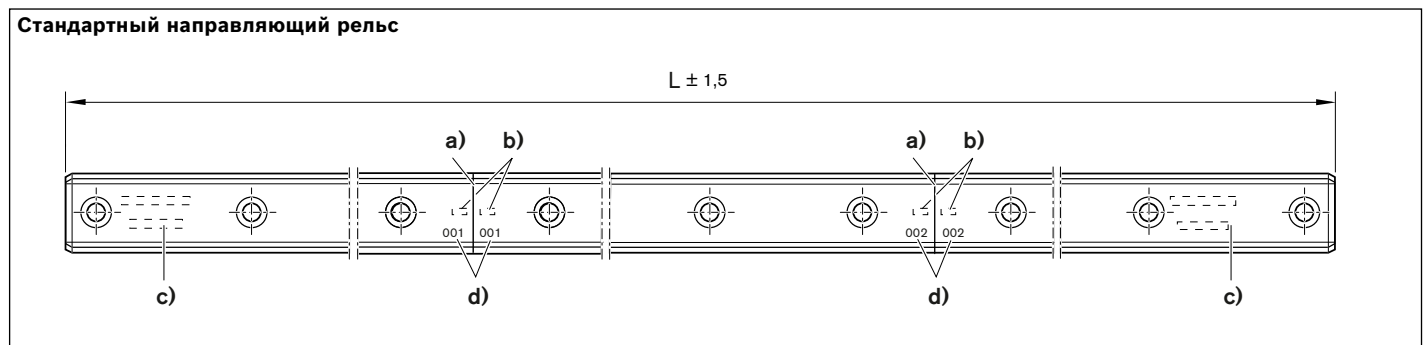


Составные направляющие рельсы

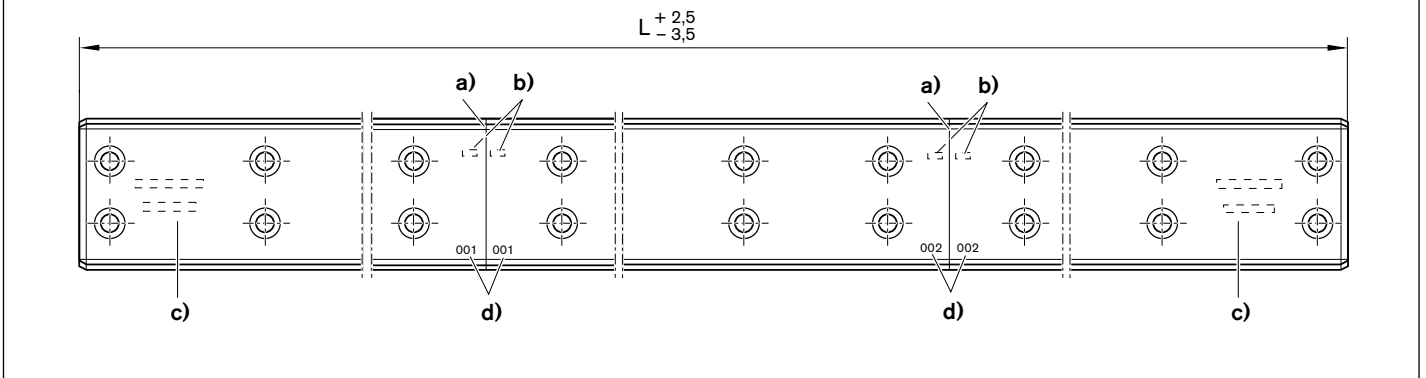
Части составных направляющих рельсов обозначены этикеткой на упаковке. Все части одного составного рельса обозначены одинаковым цифровым номером. Маркировка нанесена на верхней поверхности направляющего рельса.

Указание по защитной ленте

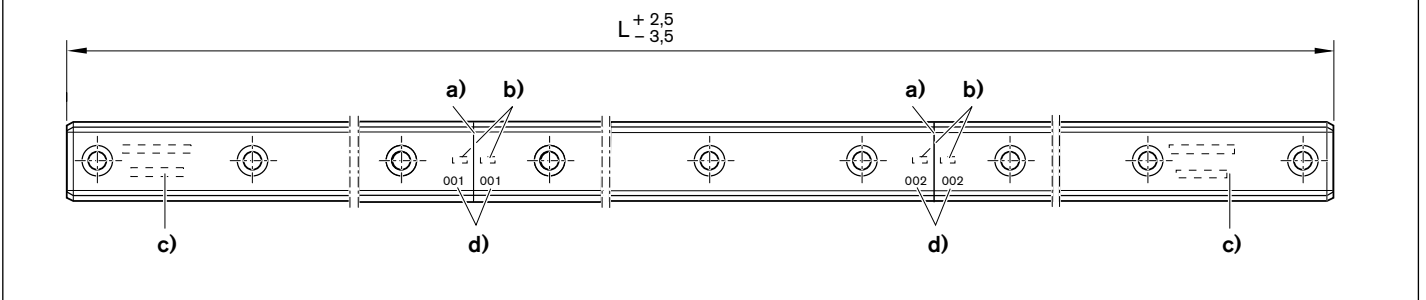
Для составных направляющих рельсов защитная лента поставляется цельной, на всю длину L.



Широкий направляющий рельс



Направляющий рельс для больших нагрузок



- a) Место стыка (с острой кромкой, также для направляющих рельсов с покрытием твердым хромом)
- b) Цифровой номер
- c) Полное нанесенное обозначение в начале и конце рельса
- d) Идентифицирующий символ места стыка

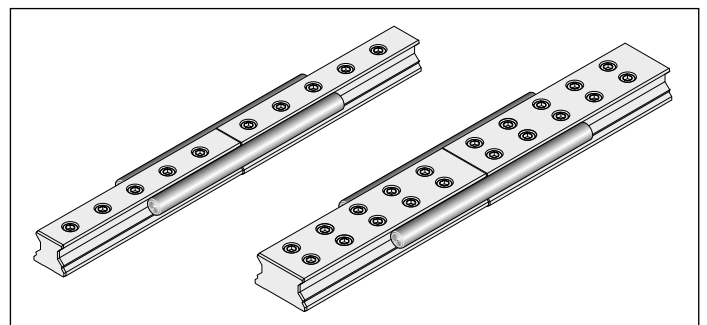
Указание по монтажу составных рельсов

Допуски положений крепежных отверстий для стыковой конструкции

Типоразмер	Допуски положений крепежных отверстий (мм)
25 - 35	∅ 0,2
45 - 100	∅ 0,3
125	∅ 0,6

Юстировочный вал

В составных направляющих рельсах отдельные части рельсов должны быть выровнены в одной плоскости при помощи юстировочного вала. Смотри раздел «Принадлежности», а также «Руководство по монтажу роликовых рельсовых направляющих».



Общие указания по монтажу

Примеры монтажа

Направляющие рельсы

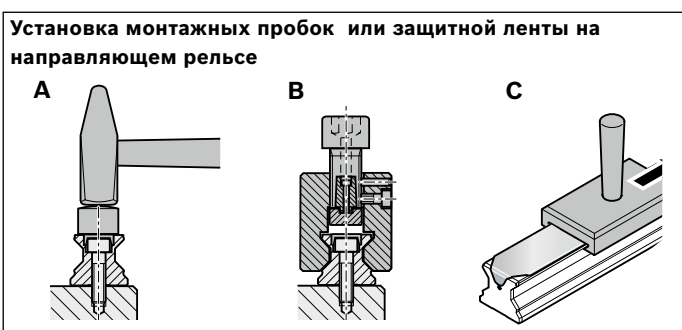
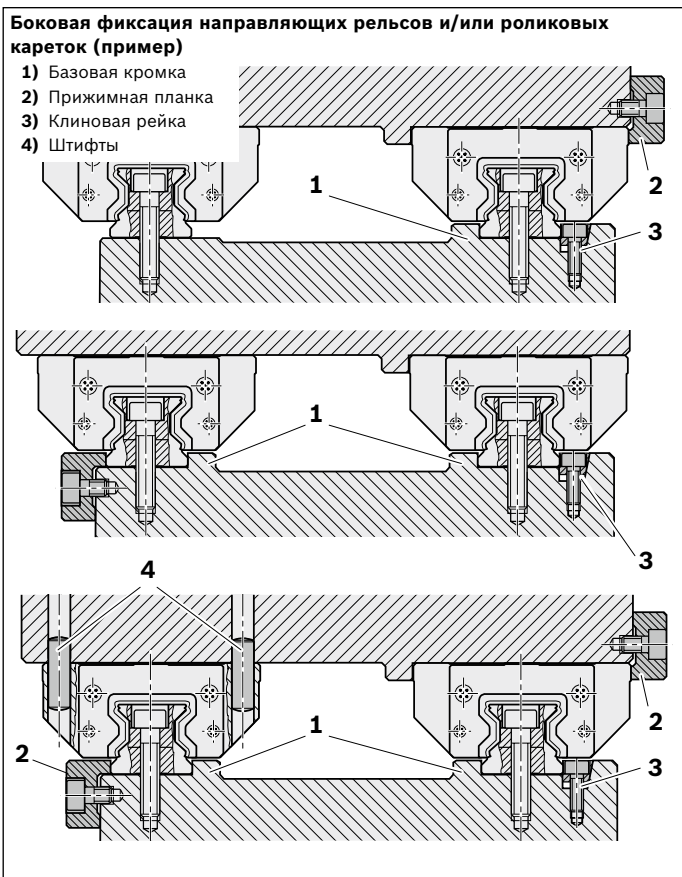
Каждый направляющий рельс имеет на обеих сторонах отшлифованные базовые поверхности.

Эти поверхности не обозначены, так как каждый направляющий рельс для фиксации положения может быть смонтирован на выбор левой или правой стороной на базовой поверхности (1).

Указания

- ▶ Направляющие рельсы без боковой фиксации при монтаже, выровнять соосно и параллельно, предпочтительно на вспомогательной планке, (ориентировочные значения для допустимой боковой нагрузки без дополнительной боковой фиксации, см. раздел „Крепление“).
- ▶ Применять монтажную роликовую каретку (см. раздел «Указания по монтажу»)
- ▶ Установить монтажные пробки или защитную ленту (см. раздел «Руководство по монтажу защитной ленты»)!

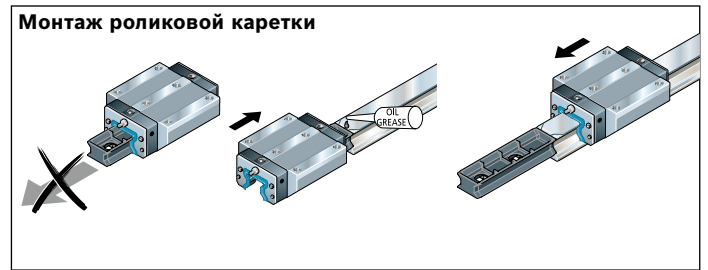
- A** После монтажа направляющих рельсов пластмассовые монтажные пробки для резьбовых отверстий плотно установить легким ударом заподлицо с верхней поверхностью рельса.
- B** Для монтажа стальных пробок следует обязательно использовать монтажное устройство (см. раздел «Принадлежности»). Следует проверить вертикальное отклонение направляющего рельса! Только потом следует монтировать роликовую каретку!
- C** При использовании направляющих рельсов с защитной лентой следует соблюдать указания «Руководства по монтажу защитной ленты».



Роликовая каретка

Стандартные роликовые каретки и роликовые каретки для больших нагрузок имеют одну, а широкие роликовые каретки на каждой стороне две (в общем четыре) отшлифованные базовые поверхности (размер V_1 на габаритных чертежах).

- ⚠ Установить стальные монтажные пробки рельса перед монтажом роликовой каретки!
Непосредственно перед накатыванием роликовой каретки на рельс смазать консистентной смазкой или маслом рабочую кромку уплотнения роликовой каретки и торцевую фаску направляющего рельса.!
- ▶ Проверить, легко ли перемещается роликовая каретка на направляющем рельсе.
- ⚠ Затем произвести первичную смазку (см. раздел „Смазка“)!
 - ▶ Подробный алгоритм действий при монтаже смотри в „Руководстве по монтажу роликовых рельсовых направляющих“.
- ⚠ Транспортная оправка (монтажная оправка) должна оставаться в роликовой каретке до тех пор, пока каретка полностью не будет находиться на рельсе! В противном случае возможна потеря элементов качения (роликов).
- ⚠ Транспортную оправку следует применять также в том случае, когда роликовая каретка демонтируется с направляющего рельса.
Роликовые каретки, снятые с направляющих рельсов, всегда должны находиться на оправке!



Общие указания по монтажу

Максимальные нагрузки и моменты профильных рельсовых направляющих по стандарту ISO 12090-1 (по стандарту DIN 637)

Максимальная нагрузка профильной рельсовой направляющей определяется не только допустимой статической нагрузкой C_0 по стандарту ISO 14728-2 и допустимым статическим крутящим моментом M_{t0} , но и крепежными элементами. Каретки, как правило, фиксируются 4 или 6 винтами. Направляющие рельсы имеют крепежные элементы, расположенные в ряд через равные промежутки. Если каретка находится точно над винтом рельса, тогда этот винт воспринимает большую часть нагрузки. Поэтому допустимая нагрузка в первую очередь зависит от длины каретки, расстояний между отверстиями в рельсе, размерами болтов и шириной опорной поверхности рельса. При превышении максимального предела нагрузки проскальзывание или неплотное сопряжение в первую очередь определяются крепежными элементами. В таблице отображены допустимые статические отрывные нагрузки и моменты относительно оси профильных рельсовых направляющих различных типоразмеров для болтов с классом прочности 8.8 при различных моментах затяжки.

Стандартные роликовые рельсовые направляющие				
Роликовая каретка				
Типоразмер	Нормальная		Длинная	
	F_{max} (Н)	$M_{t max}$ (Нм)	F_{max} (Н)	$M_{t max}$ (Нм)
25	18 800	200	21 500	230
30	37 000	490	42 300	560
35	36 900	590	42 200	680
45	91 700	1 900	104 800	2 200
55	127 400	3 200	145 600	3 600
65	176 400	5 200	201 700	6 000
85	291 000	11 600	332 600	13 300
100	419 400	19 700	479 300	22 500
125	677 700	39 800	774 500	45 500

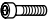


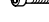
Максимальная статическая боковая нагрузка без упорных планок при классе прочности 8.8 (по стандарту DIN 637)

Для надежной сборки конструкции предусматривается применение упорных планок у каретки и рельса. Если при монтаже каретки или рельса упорные планки не применяются, то при нагрузке в боковом направлении (см. рисунок 3) возможно смещение направляющей, как только боковые нагрузки в таблице 3 будут превышены. Приведенные максимальные боковые нагрузки действуют для класса прочности болтов 8.8. как для сборных, так и для цельнолитых конструкций.

Стандартные роликовые рельсовые направляющие			
Роликовые каретки			
Типоразмер	Нормальная	Длинная	
		F_{max} (Н)	F_{max} (Н)
25		1400	1600
30		2800	3200
35		2800	3200
45		6900	7900
55		9600	10900
65		13200	15100
85		21800	25000
100		31500	36000
125		50800	58100

Болтовые соединения

моменты затяжки для профильных рельсовых направляющих (по стандарту DIN 637)

Типоразмер	Роликовые каретки						Направляющие рельсы	
	FNS R1851, FLS R1853				SNS R1822, SLS R1823, SNH R1821, SLH R1824			
	Монтаж сверху		Монтаж снизу		Монтаж сверху			
		M_A (Нм)		M_A (Нм)		M_A (Нм)		M_A (Нм)
25	M8	25	M6	10	M6	10	M6	10
30	M10	49	M8	24	M8	25	M8	24
35	M10	49	M8	24	M8	25	M8	24
45	M12	83	M10	48	M10	49	M12	83
55	M14	130	M12	81	M12	83	M14	130
65	M16	200	M14	130	M16	200	M16	200
85	M20	410	M16	200	—	—	M20	410
100	M20	410	M16	200	M16	200	M24	700
125	M27	1040	M24	700	M24	710	M30	1400

Крепление

Упорные буртики и радиусы закруглений

Примеры монтажа

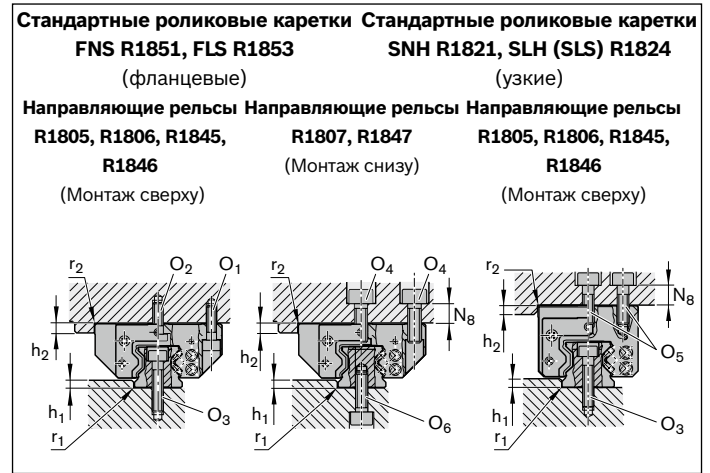
Предлагаемые варианты приводятся в качестве примеров. Базово все роликовые каретки можно комбинировать со всеми направляющими рельсами.

Монтаж и смазка

Соблюдайте указания раздела «Руководство по монтажу роликовых рельсовых направляющих»

О проведении первичной и последующих смазок смотри раздел „Смазка“. Подробный алгоритм действий при монтаже представлен в „Руководстве по монтажу роликовых рельсовых направляющих“.

Стандартные роликовые рельсовые направляющие



Типо-размер	Размеры (мм)					
	$h_{1 \min}$	$h_{1 \max}^{1)}$	h_2	N_8	$r_{1 \max}$	$r_{2 \max}$
25	3,0	4,5	5	10	0,8	0,8
30 ^{*)}						
35	3,5	5,0	6	13	0,8	0,8
45	4,5	7,0	8	14	0,8	0,8
55	7,0	9,0	10	20	1,2	1,0
65	7,0	9,0	14	22	1,2	1,0

- 1) При применении зажимных и тормозных устройств необходимо учитывать значения N_1 .

Крепежные болты

⚠ При высоких нагрузках на болты в любом случае следует проверить соответствие класса прочности болтов.

Соблюдайте указания раздела «Нагрузка на болтовые соединения между направляющими рельсами и основой»

Типо-размер	Размеры болтов					
	Роликовая каретка				Направляющий рельс	
	O_1 ISO 4762 4 штуки	$O_2^{1)}$ DIN 6912 2 штуки	$O_4^{1) 2)}$ ISO 4762 6 штук	O_5 ISO 4762 6 штук	O_3 ISO 4762	O_6 ISO 4762
25	M6x20	M6x16	M8x20	M6x18	M6x30	M6x20
30 ^{*)}						
35	M8x25	M8x20	M10x25	M8x25	M8x35	M8x25
45	M10x30	M10x25	M12x30	M10x30	M12x45	M12x30
55	M12x40	M12x30	M14x40	M12x35	M14x50	M14x40
65	M14x45	M14x35	M16x45	M16x40	M16x60	M16x45

- 1) При креплении роликовой каретки при помощи 6 болтов: средние винты O_2 , O_4 или O_5 затянуть с моментом затяжки класса прочности болтов 8.8.
- 2) При креплении роликовой каретки сверху при помощи всего 4 болтов O_4 : допустимая боковая нагрузка на 1/3 ниже, жесткость также ниже.

Установка на штифтах

⚠ Если существует вероятность превышения значения допустимой боковой нагрузки, роликовую каретку необходимо зафиксировать дополнительно!

Применяемые штифты

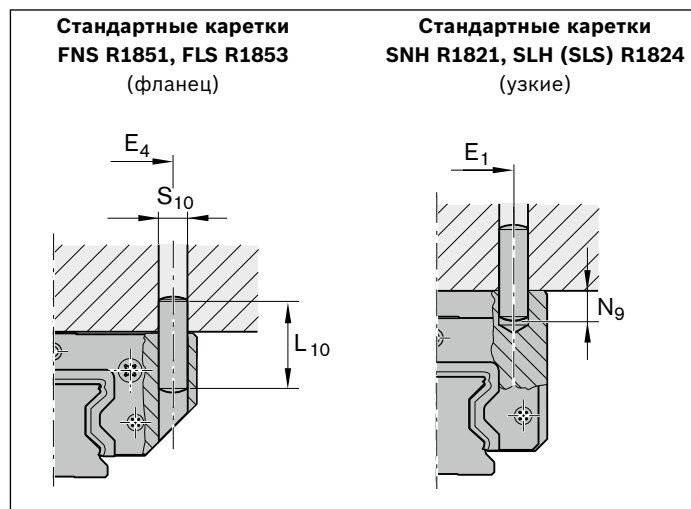
- ▶ Конический штифт (закаленный) или
- ▶ цилиндрический штифт (стандарт DIN ISO 8734)

Указания

В рекомендованных местах наличия отверстий под штифты могут быть черновые отверстия в корпусе роликовой каретки ($\varnothing < S_{10}$), что обусловлено технологией изготовления. Они пригодны для рассверливания.

Если потребуется произвести установку штифтов в другой позиции, то в продольном направлении размер E_2 превышать нельзя (размер E_2 см. в таблице размеров отдельных роликовых кареток).

Следует выдерживать размеры E_1 и E_4 !



Типо-размер	Размеры (мм)				
	E_1	E_4	$L_{10}^{1)}$	$N_{9 \max}$	$S_{10}^{1)}$
25	35	55	32	9	6
30 ^{*)}					
35	50	80	40	13	8
45	60	98	50	18	10
55	75	114	60	19	12
65	76	140	60	22	14

1) Конический штифт (закаленный) или цилиндрический штифт (стандарт DIN ISO 8734)

Крепление

Базовые поверхности и радиусы закруглений

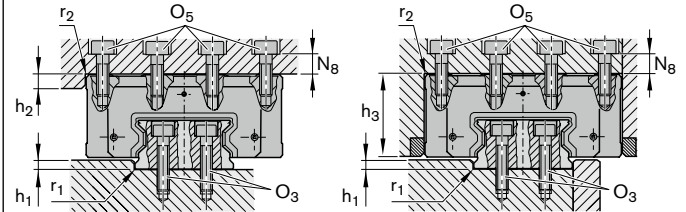
Монтаж и смазка

Соблюдайте указания раздела «Руководство по монтажу роликовых рельсовых направляющих»

О проведении первичной и последующих смазок смотрите раздел „Смазка“. Подробный алгоритм действий при монтаже представлен в „Руководстве по монтажу роликовых рельсовых направляющих“.

Широкие роликовые рельсовые направляющие

Широкие роликовые каретки BLS R1872
Направляющие рельсы R1873, R1875
(Монтаж сверху)



- a)** Крепление роликовой каретки только на одной базовой кромке
- b)** Крепление роликовой каретки на всех четырех базовых кромках
– Крепеж на всех опорных поверхностях осуществляется без зазора.

Типо-размер	Размеры (мм)						
	$h_{1 \min}$	$h_{1 \max}$	h_2	h_3	N_8	$r_{1 \max}$	$r_{2 \max}$
55/85	7,0	9,0	10	84	14	1,2	1,0
65/100	7,0	9,0	14	66,5	20	1,2	1,0

Крепежные винты

⚠ При высоких нагрузках на винты в любом случае следует проверить соответствие класса прочности болтов.

Соблюдайте указания раздела «Нагрузка на болтовые соединения между направляющими рельсами и основой».

Типоразмер	Размеры болтов	
	Роликовая каретка O₅ ISO 4762 6 штук	Направляющий рельс O₃ ISO 4762
55/85	M12x50	M12x30
65/100	M14x60	M14x35

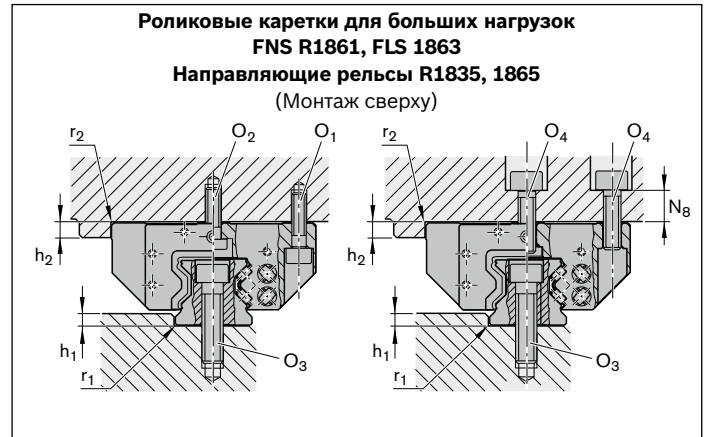
Боковые поверхности и радиусы закруглений

Монтаж и смазка

Указания по монтажу для направляющих рельсов и роликовых кареток смотри в разделе „Общие указания по монтажу“.

Для более легкого монтажа роликовой каретки для больших нагрузок по запросу может быть поставлена монтажная оправка (см. раздел «Принадлежности»). О проведении первичной и последующих смазок смотри раздел «Смазка». Подробный алгоритм действий при монтаже представлен в «Руководстве по монтажу роликовых рельсовых направляющих».

Роликовые рельсовые направляющие для больших нагрузок



Типо-размер	Размеры (мм)					
	$h_{1 \min}$	$h_{1 \max}$	h_2	N_8	$r_{1 \max}$	$r_{2 \max}$
100	10	14	18	30	1,8	1,3

Крепежные винты

⚠ При высоких нагрузках на винты в любом случае следует проверить соответствие класса прочности болтов.

Соблюдайте указания раздела «Нагрузка на болтовые соединения между направляющими рельсами и основой».

Типо-размер	Размеры болтов			Направляющий рельс O_3 ISO 4762
	Роликовая каретка			
	O_1 ISO 4762 6 Stück	$O_2^{1)}$ DIN 6912 3 Stück	$O_4^{1) 2)}$ ISO 4762 9 Stück	
100	M16x60	M16x55	M20x60	M24x100
125	M24x85	M24x70	M27x80	M30x120

- 1) При креплении роликовой каретки при помощи 9 болтов: средние винты O_2 или O_4 вдоль направляющего рельса затянуть с моментом затяжки для класса прочности болтов 8.8.
- 2) При креплении роликовой каретки сверху при помощи только 6 болтов O_4 : допустимая боковая нагрузка на 1/3 ниже, жесткость также ниже.

Указания по смазке

Роликовые рельсовые направляющие Rexroth поставляются с консервирующей смазкой (для монтажа и ввода в эксплуатацию этого достаточно).

Непосредственно после монтажа роликовой каретки (перед вводом в эксплуатацию) следует обеспечить достаточную первичную смазку (основную смазку). Все роликовые каретки сконструированы таким образом, что смазка может производиться как консистентной смазкой, так и маслом.

⚠ Для обеспечения процесса смазки следует использовать смазочные фитинги, описание которых представлено в главе, посвященной принадлежностям. При применении иных смазочных фитингов следует обратить внимание на конструктивную идентичность фитингов смазочным фитингам Rexroth (M6 x 8).

⚠ Если применение роликовых рельсовых направляющих предъявляет высокие требования к окружающей среде (такие, как, чистые комнаты, вакуум, применение в пищевой промышленности, повышенные нагрузки или контакт с агрессивными средами, экстремальные температуры), пожалуйста, проконсультируйтесь с нами, так как здесь необходима специальная проверка и, при необходимости, выбор смазочного материала. Пожалуйста, всегда имейте наготове всю необходимую информацию по Вашему применению.

⚠ Если применяются другие смазочные материалы, чем предписано, то Вы, при определенных условиях, должны учитывать возможное сокращение временных интервалов между смазками, а также потерю производительности в случаях короткого хода и способности выдерживать нагрузки, следует принимать во внимание взаимодействия между различными синтетическими материалами, смазочными материалами и средствами консервации. Кроме того должна быть обеспечена возможность подключения к централизованной системе смазки.

⚠ Нельзя использовать смазочные материалы с содержанием твердых частиц (как, например, графит и MoS₂)!

⚠ При применении систем смазки, пожалуйста, соблюдайте требуемый объем доз смазочного материала, при последующих смазках руководствуйтесь данными соответствующей таблицы.

⚠ При применении смазочно-охлаждающих жидкостей, в начале эксплуатации или после длительного простоя, следует провести от 2 до 5 смазочных импульсов, один за другим. Если возможно производите смазку в движении. Следует провести очистительно-смазочные ходы (см. раздел „Техническое обслуживание“).

⚠ Состояние смазки оказывает решающее влияние на ресурс и функционирование линейной направляющей. Состояние смазки может быть, например, нарушено воздействием смазочно-охлаждающей жидкости, грязью и горячими стружками. Если все же эксплуатация линейной направляющей предполагается в загрязненных условиях или при контактировании со смазочно-охлаждающей жидкостью, то необходимо использовать дополнительные уплотнения. Работоспособность этих элементов должна обеспечиваться проведением согласованных контрольных проверок, через определенные промежутки времени. Смазочный материал и смазочно-охлаждающая жидкость должны быть между собой совместимы.

⚠ Последующая замена консистентной смазки на смазывание маслом невозможна, так как смазочные каналы заполнены густой консистентной смазкой и этим самым являются непроходимыми для масла.

Смазка при помощи поршневого распределителя:

- ▶ Мы рекомендуем использовать поршневой распределитель фирмы SKF. Его следует устанавливать по возможности ближе к смазочным фитингам роликовой каретки. Необходимо избегать прокладки длинных магистралей, а также малых сечений трубопроводов, магистрали следует прокладывать по возможности сверху вниз.
- ▶ Выбор возможных смазочных фитингов представлен в главе „Принадлежности общего назначения – роликовые каретки“.
- ▶ Если к контуру снабжения маслом централизованной смазочной системы подключены и другие потребители, то смазочный такт определяется наиболее «слабым» элементом этой цепочки.
- ▶ При смазке консистентной смазкой пополнение смазкой необходимо проводить не позднее 2 лет эксплуатации, из-за старения смазки.

Указание по соотношению нагрузок

Соотношение нагрузки F/C представляет собой коэффициент динамической эквивалентной нагрузки подшипника F (с учетом предварительного натяга) и допустимой динамической нагрузки C (см. раздел «Общие технические данные и расчеты»)

Указания по Dynalub

▲ Следует принимать во внимание что данные рекомендации относятся только к группе роликовых рельсовых направляющих.

Консистентные однородные смазки в обычных условиях эксплуатации прекрасно подходят для смазки линейных элементов линейной системы.

- ▶ при нагрузках до 50 % C;
- ▶ для работ с коротким ходом > 1 мм;
- ▶ для допустимого диапазона скоростей роликовых рельсовых направляющих.

Технический паспорт и памятка по технике безопасности представлены на нашей странице в Интернете по адресу: www.boschrexroth.de/brl www.boschrexroth.de/brl.

Dynalub 510

Консистентная смазка

Характеристики:

- ▶ Консистентная смазка, загущенная литиевым мылом, предназначенная для высоких нагрузок, класса NLGI- 2 по стандарту DIN 51818 (KP2K-20 по стандарту DIN 51825)
- ▶ Хорошая водостойкость
- ▶ Защита от коррозии
- ▶ Диапазон рабочих температур: от –20 до +80 °C

Номера заказов для Dynalub 510:

- ▶ R3416 037 00 (картридж 400 г)
- ▶ R3416 035 00 (жестяная банка с крышкой 25 кг)

Альтернативные консистентные смазки:

- ▶ Castrol Longtime PD2 или Elkalub GLS 135/N2

Dynalub 520

Полужидкая консистентная смазка

Характеристики:

- ▶ Консистентная смазка, загущенная литиевым мылом, предназначенная для высоких нагрузок, класса NLGI-00 по стандарту DIN 51818 (GP00K-20 по стандарту DIN 51826)
- ▶ Хорошая водостойкость
- ▶ Защита от коррозии
- ▶ Диапазон рабочих температур: от –20 до +80 °C

Номера заказов для Dynalub 520:

- ▶ R3416 043 00 (картридж 400 г)
- ▶ R3416 042 00 (ведерко 5 кг)

Альтернативные консистентные смазки:

- ▶ Castrol Longtime PD00 или Elkalub GLS 135/N00

Указания по смазочному маслу

Мы рекомендуем использовать масло **Shell Tonna S3 M 220** или сравнимые с ним продукты, со следующими характеристиками:

- ▶ Дезмульгированное специальное масло CLP или CGLP по стандарту DIN 51517-3 для направляющих станин и инструментальных направляющих
- ▶ Смесь из минеральных масел высокой степени очистки и с добавлением соответствующих присадок
- ▶ Применимо также при интенсивном перемешивании со смазочно-охлаждающими жидкостями

Смазка RSHP

Смазка консистентной смазкой с использованием ручных смазочных шприцев или смазочных устройств

▲ Учитывать предписания раздела «Указания по смазке».

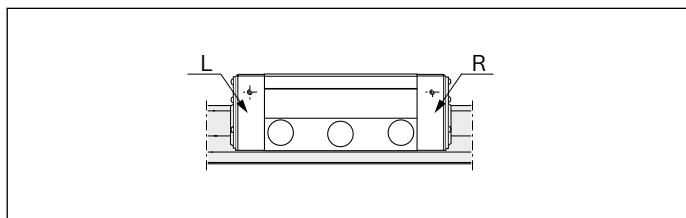
Консистентная смазка

Мы рекомендуем использовать консистентную смазку **Dynalub 510**. Более подробная информация приведена в разделе «Указания по смазке»

Смазочный фитинг на торцевой крышке

L = Левый

R = Правый



Первичная смазка роликовой каретки (основная смазка)

Ход $\geq 2 \cdot$ длин роликовой каретки V_1 (нормальный ход)

- ▶ Установить один смазочный фитинг на роликовую каретку, по выбору на левую или правую торцевую крышку и произвести смазку!

Первичная смазка осуществляется трижды с объемом дозы в соответствии с таблицей 1:

1. Смазать роликовую каретку первой дозой смазки, объем которой приведен в таблице 1, медленно нажимая на смазочный шприц.
2. Переместить роликовую каретку вдоль рельса трижды, как минимум на три длины каретки.
3. Еще дважды повторить операцию по пунктам 1 и 2.
4. Проконтролировать, образовалась ли на поверхности направляющего рельса видимая пленка масла.

Ход $< 2 \cdot$ длин роликовой каретки V_1 (короткий ход)

- ▶ Установить 2 смазочных фитинга на роликовую каретку, по одному фитингу на левую и правую торцевую крышку и произвести смазку!

1. Смазать роликовую каретку через каждый фитинг первой дозой смазки, объем которой приведен в таблице 1, медленно нажимая на смазочный шприц.
2. Переместить роликовую каретку вдоль рельса трижды, как минимум на три длины каретки.
3. Еще дважды повторить операцию по пунктам 1 и 2.
4. Проконтролировать, образовалась ли на поверхности направляющего рельса видимая пленка масла.

Типо-размер	Кол-во первичных смазок			
	Нормальный ход Доза смазки (см ³)	Короткий ход Доза смазки для каждого фитинга (см ³)		
		L	R	
25*)				
30*)				
35	0,9 (3x)	0,9 (3x)	0,9 (3x)	0,9 (3x)
45	1,0 (3x)	1,0 (3x)	1,0 (3x)	1,0 (3x)
55*)				
65*)				

Таблица 1

Пополнение смазкой роликовой каретки

Ход $\geq 2 \cdot$ длин роликовой каретки V_1 (нормальный ход)

- ▶ Если срок проведения пополнения смазкой в соответствии с рисунком 1 наступил, то следует пополнить количество смазки в соответствии с таблицей 2 на каждый смазочный фитинг.

Ход $< 2 \cdot$ длин роликовой каретки V_1 (короткий ход)

- ▶ Если срок проведения пополнения смазкой в соответствии с рисунком 1 наступил, то следует пополнить количество смазки в соответствии с таблицей 2 на один смазочный фитинг.
- ▶ Идеальной является ситуация, когда при каждом цикле смазки выполняется перемещение роликовой каретки V_1 на расстояние не менее трех длин. В случае невозможности выполнения этого условия, минимально допустимым перемещением должно быть расстояние, равное длине роликовой каретки V_1 .

Расчет такта смазки

$f_{kSS} = 1$ (без подачи смазочно-охлаждающей жидкости)

$f_{kSS} = 5$ (подача смазочно-охлаждающей жидкости)

Временные интервалы между пополнениями смазкой в зависимости от нагрузок

Действительно при следующих условиях:

- ▶ Максимальная скорость: $v_{max} = 4$ м/сек
- ▶ Отсутствие подачи технологических жидкостей (СОЖ)
- ▶ Стандартные уплотнения
- ▶ Окружающая температура: $T = 10 - 40$ °C

Пояснения

s = Интервал между пополнениями смазкой по пройденному пути (км)
 C = Допустимая динамическая нагрузка (Н)
 F = Динамическая эквивалентная нагрузка (Н)
 S_T = Такт смазки
 f_{kSS} = Поправочный коэффициент смазочно-охлаждающей жидкости

Типо-размер	Пополняемое количество			
	Нормальный ход (см ³)	Короткий ход на фитинг (см ³)		
		L	R	
25*)				
30*)				
35	0,9	0,9		0,9
45	1,0	1,0		1,0
55*)				
65*)				

Таблица 2

$$S_T = s \cdot \frac{1}{f_{kSS}}$$

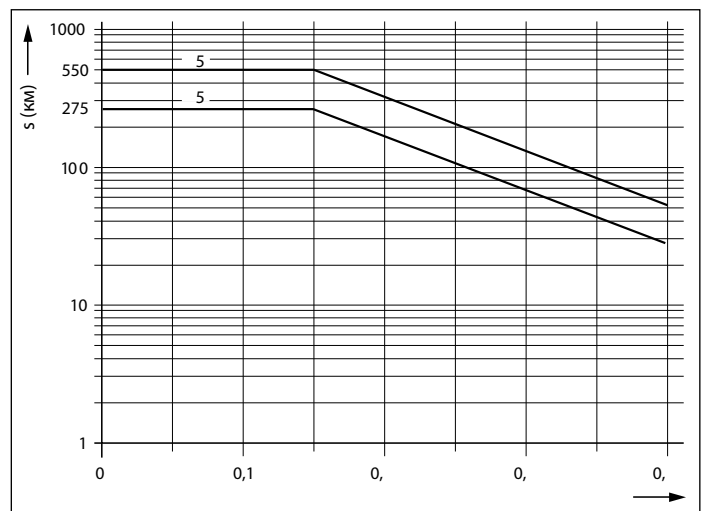


Рисунок 1: временные интервалы между пополнениями смазкой

Смазка RSHP

Смазка текучей консистентной смазкой (NLGI 00, при помощи централизованной системы смазки через поршневой дозатор)

▲ Учитывать предписания раздела «Указания по смазке»

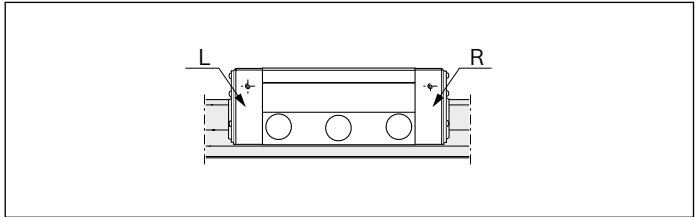
Текущая консистентная смазка

Мы рекомендуем использовать текучую консистентную смазку **Dynalub 520**. Более подробная информация приведена в разделе «Указания по смазке»

Смазочный фитинг на торцевой крышке

L = левый

R = правый



Первичная смазка роликовой каретки (основная смазка)

Мы рекомендуем, специально провести первичную смазку, при помощи смазочного шприца с ручным приводом, перед подключением к централизованной системе смазки. Если же первичная смазка должна все же осуществляться от централизованной системы смазки, то необходимо проследить за тем, чтобы все трубопроводы и поршневой дозатор были заполнены смазкой. Количество смазочных импульсов получается затем из порций по таблице 3 и типоразмера поршневого дозатора по таблице 5.

Ход $\geq 2 \cdot$ длин роликовой каретки В1 (нормальный ход)

- ▶ Установить один смазочный фитинг на роликовую каретку, по выбору на левую или правую торцевую крышку и произвести смазку!

Первичная смазка осуществляется трижды с объемом дозы в соответствии с таблицей 3.

1. Смазать роликовую каретку первой дозой смазки, объем которой приведен в таблице 3, медленно нажимая на смазочный шприц.
2. Переместить роликовую каретку вдоль рельса трижды, как минимум на три длины каретки.
3. Еще дважды повторить операцию по пунктам 1 и 2.
4. Проконтролировать, образовалась ли на поверхности направляющего рельса видимая пленка масла.

Ход $< 2 \cdot$ длин роликовой каретки В1 (короткий ход)

- ▶ Установить 2 смазочных фитинга на роликовую каретку, по одному фитингу на левую и правую торцевую крышку и произвести смазку!

Первичная смазка осуществляется трижды через каждый фитинг с объемом дозы в соответствии с таблицей 3.

1. Смазать роликовую каретку через каждый фитинг первой дозой смазки, объем которой приведен в таблице 3, медленно нажимая на смазочный шприц.
2. Переместить роликовую каретку вдоль рельса трижды, как минимум на три длины каретки.
3. Еще дважды повторить операцию по пунктам 1 и 2.
4. Проконтролировать, образовалась ли на поверхности направляющего рельса видимая пленка масла.

Типо-размер	Кол-во первичных смазок		
	Нормальный ход Доза смазки (см ³)	Короткий ход Доза смазки для каждого фитинга (см ³)	
		L	R
25*)			
30*)			
35	0,9 (3x)	0,9 (3x)	0,9 (3x)
45	1,0 (3x)	1,0 (3x)	1,0 (3x)
55*)			
65*)			

Таблица 3

Пополнение смазкой роликовой каретки

Ход ≥ 2 · длин роликовой каретки V₁ (нормальный ход)

- ▶ Если срок проведения пополнения смазкой в соответствии с рисунком 2 наступил, то следует пополнить количество смазки в соответствии с таблицей 4.

Ход < 2 · длин роликовой каретки V₁ (короткий ход)

- ▶ Если срок проведения пополнения смазкой в соответствии с рисунком 2 наступил, то следует пополнить количество смазки в соответствии с таблицей 4 на каждый смазочный фитинг. Необходимо определить количество смазочных импульсов и такт смазки так же, как и в случае нормального хода.
- ▶ Идеальной является ситуация, когда при каждом цикле смазки выполняется перемещение роликовой каретки V₁ на расстояние не менее трех длин. В случае невозможности выполнения этого условия, минимально допустимым перемещением должно быть расстояние, равное длине роликовой каретки V₁.

Указания: необходимое количество импульсов есть целое число из минимального количества пополняемой смазки по таблице 4 и выбранного типоразмера поршневого дозатора по таблице 5. Наименьший допустимый типоразмер поршневого дозатора является независимым от положения установки. Такт смазки в соответствии с формулами 1 получается от деления интервала пополнения смазкой (по рисунку 2) на определенное количество импульсов (ср. с примером конструктивного исполнения).

Расчет такта смазки

f_{KSS} = 1 (без подачи смазочно-охлаждающей жидкости)

f_{KSS} = 5 (подача смазочно-охлаждающей жидкости)

Временные интервалы между пополнениями смазкой в зависимости от нагрузок Действительно при следующих условиях:

- ▶ Максимальная скорость: v_{max} = 4 м/с
- ▶ Отсутствие подачи технологических жидкостей (СОЖ)
- ▶ Стандартные уплотнения
- ▶ Окружающая температура: T = 10 – 40 °C

Пояснения

- n_i = Количество импульсов (-)
- V_{Fett} = Кол-во пополняемой смазки по таблице 4 (см³)
- K_v = Размер поршневого дозатора по таблице 5 (см³)
- s_T = Такт смазки (км)
- s = Интервал между пополнениями смазкой по рисунку 2 (км)
- C = Допустимая динамическая нагрузка (Н)
- F = Динамическая эквивалентная нагрузка (Н)
- S_T = Такт смазки
- f_{KSS} = Поправочный коэффициент смазочно-охлаждающей жидкости

Типоразмер	Кол-во пополняемой смазки (см ³)	Короткий ход	
		Доза смазки для каждого фитинга (см ³)	
		L	R
25*)			
30*)			
35	0,9	0,9	0,9
45	1,0	1,0	1,0
55*)			
65*)			

Таблица 4

$$n_i = V_{Fett} / K_v$$

$$S_T = s \cdot \frac{1}{f_{KSS}} \cdot \frac{1}{n_i}$$

Формулы 1

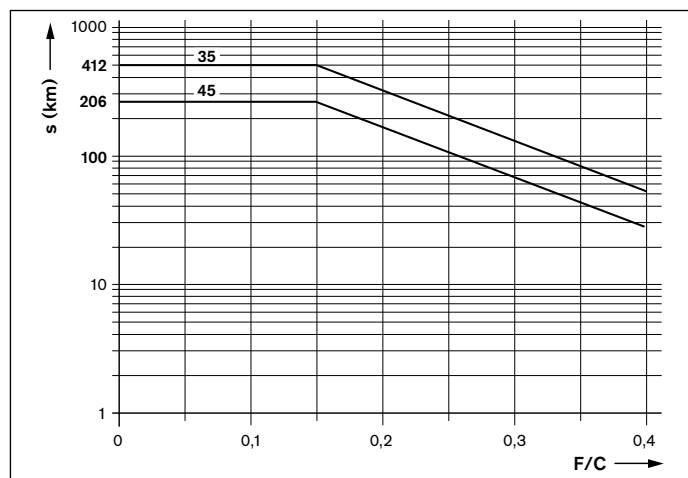


Рисунок 2: Временные интервалы между пополнениями смазкой

Номер заказа роликовой каретки	Наименьший допустимый типоразмер поршневого дозатора (Δ Доза смазки для каждого фитинга (см ³))						
	Типоразмер	25	30	35	45	55	65
R18 2X		-	-	0,1	0,1	-	-

Таблица 5

Смазка текучей консистентной смазкой (NLGI 00, при помощи централизованной системы смазки через поршневой дозатор) (продолжение)

Пример расчета:

Исходные данные:

Роликовая каретка	1851 323 2X
Допустимая динамическая нагрузка C	61.000 Н
Динамическая эквивалентная нагрузка на подшипник F	18.300 Н
Ход	500 мм
Средняя скорость v_m	1,0 м/с
Температура T	20 – 30 °C
Монтажное положение	Горизонтальное
Смазка	Одноконтурное смазочное устройство для всех осей, с текучей консист. смазкой Dynalub 520
Условия эксплуатации	Стандартные условия эксплуатации без дополнительных загрязнений стружкой и пылью

Расчет количества пополняемой смазки:

Нормальный ход или короткий ход	Нормальный ход	Ход $\geq 2 \cdot$ длина роликовой каретки B1 500 мм $\geq 2 \times 79,6$ мм 500 мм $\geq 159,2$ мм т.е. нормальный ход соответствует
Erstschmiermenge	0,90 см ³ (3x)	по таблице 3
Nachschmiermenge	$V_{Fett} = 0,90$ см ³	по таблице 4
Zulässige Kolbenverteiler Типо-размер	$K_v = 0,06$ см ³	по таблице 5
Impulsanzahl	$n_i = V_{Fett} / K_v = 0,90 \text{ см}^3 / 0,06 = 15$	по формулам 1
Lastverhältnis	$F/C = 18.300 \text{ N} / 61.000 \text{ N} = 0,30$	
Nachschmierintervall	$s = 100$ км	по рисунку 2
Schmiertakt	$s_T = s / n_i = 100 \text{ Km} / 15 = 6,70$ км	по формулам 1
Beaufschlagung	$S_T = s \cdot \frac{1}{1} \cdot \frac{1}{15}$	Стандартные условия эксплуатации без дополнительных загрязнений стружкой и пылью

Результат:

в роликовую каретку через каждые 6,70 км должно подаваться требуемое количество, смазки Dynalub 520, равное 0,06 см³.

Смазка RSHP

Смазка маслом с использованием одноконтурных смазочных устройств через поршневой дозатор

▲ Учитывать предписания раздела «Указания по смазке».

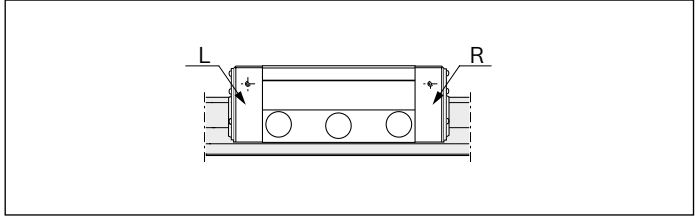
Смазочное масло

Мы рекомендуем использовать масло **Shell Tonna S3 M220**. Более подробная информация приведена в разделе «Указания по смазке»

Смазочный фитинг на торцевой крышке

L = левый

R = правый



Первичная смазка роликовой каретки (основная смазка)

Мы рекомендуем, специально провести первичную смазку, при помощи смазочного шприца с ручным приводом, перед подключением к централизованной системе смазки. Если первичная смазка должна все же осуществляться от централизованной системы смазки, то необходимо проследить за тем, чтобы все трубопроводы и поршневой дозатор были заполнены смазкой.

Ход $\geq 2 \cdot$ длин роликовой каретки V_1 (нормальный ход)

- ▶ Установить один смазочный фитинг на роликовую каретку, по выбору на левую или правую торцевую крышку и произвести смазку!

Первичная смазка осуществляется дважды с объемом дозы в соответствии с таблицей 6.

1. Смазать роликовую каретку первой дозой смазки, объем которой приведен в таблице 6.
2. Переместить роликовую каретку вдоль рельса трижды, как минимум на три длины каретки.
3. Еще один раз повторить операцию по пунктам 1 и 2.
4. Проконтролировать, образовалась ли на поверхности направляющего рельса видимая пленка масла.

Ход $< 2 \cdot$ длин роликовой каретки V_1 (короткий ход)

- ▶ Установить 2 смазочных фитинга на роликовую каретку, по одному фитингу на левую и правую торцевую крышку и произвести смазку!

Первичная смазка осуществляется дважды через каждый фитинг с объемом дозы в соответствии с таблицей 6.

1. Смазать роликовую каретку через каждый фитинг первой дозой смазки, объем которой приведен в таблице 6.
2. Переместить роликовую каретку вдоль рельса трижды, как минимум на три длины каретки.
3. Еще один раз повторить операцию по пунктам 1 и 2.
4. Проконтролировать, образовалась ли на поверхности направляющего рельса видимая пленка масла.

Типо-размер	Количество первичной смазки			
	Нормальный ход Доза смазки (см ³)	Короткий ход Доза смазки для каждого фитинга (см ³)		
		L	R	
25*)				
30*)				
35	1,3 (2x)	1,3 (2x)		1,3 (2x)
45	1,5 (2x)	1,5 (2x)		1,5 (2x)
55*)				
65*)				

Таблица 6

Пополнение смазкой роликовой каретки

Ход $\geq 2 \cdot$ длин роликовой каретки В1 (нормальный ход)

- ▶ Die Mindestmenge nach Таблица 7 bis zum Erreichen des Nachschmierintervalls am Schmieranschluss ein-

Ход $< 2 \cdot$ длин роликовой каретки В1 (короткий ход)

- ▶ Zwei Schmieranschlüsse pro Роликовая каретка, jeweils einen Anschluss an linker und rechter Abschlusskappe, anbringen und schmieren.
- ▶ Die Mindestmenge nach Таблица 7 bis zum Erreichen des Nachschmierintervalls am Schmieranschluss einbringen. Die tatsächlich eingebrachte Menge, wie unter Пополнение смазкой (Нормальный ход) beschrieben, berechnen und ggf. Kolbenverteiler Типо-размер und / oder Taktzeit anpassen.
- ▶ Beim Schmiervorgang sollte der Роликовая каретка mit einem Schmierhub von $3 \cdot$ Роликовая кареткälänge B_1 verfahren werden, jedoch als minimaler Schmierhub

Указания

Количество смазки рассчитывается с учетом средней скорости, выбранного поршневого дозатора и времени такта по формуле 2. Рассчитанное количество должно быть больше или равно количеству пополняемой смазки по таблице 7. Если оно будет меньше, тогда необходимо либо уменьшить время такта, либо выбрать больший поршневой дозатор. Процесс расчета по формуле 2 следует тогда повторить.

Расчет количества пополняемой смазки

$f_{KSS} = 1$ (без подачи смазочно-охлаждающей жидкости)
 $f_{KSS} = 5$ (при подаче смазочно-охлаждающей жидкости)

Расчет интервала пополнения смазкой для применения

Временные интервалы между пополнениями смазкой в зависимости от нагрузок

Действительно при следующих условиях:

- ▶ Максимальная скорость: $v_{max} = 4$ м/с
- ▶ Отсутствие подачи технологических жидкостей (СОЖ)
- ▶ Стандартные уплотнения
- ▶ Окружающая температура: $T = 10 - 40$ °C

Legende

V_{01} = еденное пополняемое количество смазки в интервале между пополнениями смазки (см³)
 V_{min} = Пополняемое количество смазки (см³)
 s = Интервал (путь каретки) по рисунку 3 (км)
 K_v = Размер поршневого дозатора по таблице 8 (см³)
 V_m = Средняя скорость (включая время ожидания) (м/с)
 t_T = Время такта централизованной системы смазки (мин)
 C = Допустимая динамическая нагрузка (Н)
 F = Динамическая эквивалентная нагрузка (Н)
 S_{AP} = Временные интервалы между пополнениями смазкой при применении
 f_{KSS} = поправочный коэффициент смазочно-охлаждающей жидкости

Типо-размер	Кол-во пополняемой смазки V_{min}		
	Нормальный ход (см ³)	Доза смазки для каждого фитинга (см ³)	
		L	R
25*)			
30*)			
35	1,3	1,3	1,3
45	1,5	1,5	1,5
55*)			
65*)			

Таблица 7

$$V_{01} = \text{округлить} \frac{16,67 \cdot S_{AP} \cdot K_v}{V_m \cdot t_T} \geq V_{min} \text{ по таблице 7}$$

$$S_{AP} = s \cdot \frac{1}{f_{KSS}}$$

Формулы 2

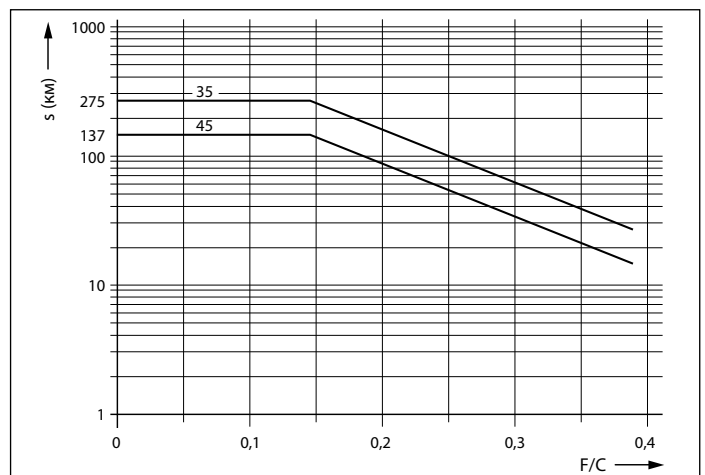


Рисунок 3: интервал между смазками

Смазка RSHP

Смазка маслом с использованием одноконтурных смазочных устройств через поршневой дозатор (продолжение)









Типоразмер роликовой каретки	35			45			
Положение при монтаже							
Время такта (мин)	Допустимый типоразмер поршневого дозатора (см ³)						
до 30	0,06	0,06	0,10	0,10	0,10	0,16	0,16
от 30 до 60	0,10	0,10	0,20	0,16	0,16	0,40	0,40
от 60 до 90	0,16	0,16	0,40	0,20	0,20	0,40	0,40
от 90 до 120	0,20	0,20	0,40	0,40	0,40	0,40	0,40
> 120	0,40	0,40	0,40	0,40	0,40	0,40	0,40

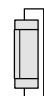
Таблица 8


При применении смазочных фитингов, которые предлагаются для применения на RSHP не фирмой Rexroth, требуются обязательно удлинители для всех положений монтажа.

Монтажные положения:

 Горизонтальное

 Горизонтальное над головой

 Вертикальное

 Настенное

Пример расчета:

Исходные данные:

Роликовая каретка	1851 323 2X
Допустимая динамическая нагрузка C	61000 Н
Динамическая эквивалентная нагрузка на подшипник F	18300 Н
Ход	500 мм
Средняя скорость v_m	1,0 м/с
Температура T	20 – 30 °C
Монтажное положение	Горизонтальное
Смазка	Одноконтурное смазочное устройство для всех осей, с маслом Schell Tonna S3 M220
Время такта централизованной системы смазки t_T	20 мин
Условия эксплуатации	Подача смазочно-охлаждающей жидкости

Расчет количества пополняемой смазки:

Нормальный ход или короткий ход	Нормальный ход	Ход $\geq 2 \cdot$ длин роликовой каретки B1 500 мм $\geq 2 \times 79,6$ мм 500 мм $\geq 159,2$ мм т.е. нормальный ход соответствует
Количество первичной смазки	1,30 см ³ (2x)	по таблице 6
Пополняемое количество смазки	$V_{01} = 1,30$ см ³	по таблице 7
Допустимый типоразмер поршневого дозатора K_v	$K_v = 0,06$ см ³	по таблице 8
Соотношение нагрузок	$F/C = 18300 \text{ Н}/61000 \text{ Н} = 0,30$	
Интервал между пополнениями смазкой при подаче смазочно-охлаждающей жидкости	$S_{AP} = 60 \text{ км} \cdot \frac{1}{f_{KSS}} = 60 \text{ км} \cdot \frac{1}{5} = 12 \text{ км}$	по рисунку 3
Введенное количество смазки в период между пополнениями смазки:	$V_{01} = \text{округление} \frac{16,67 \cdot S_{AP} \cdot K_v}{v_m \cdot t_T}$ $V_{01} = \text{округление} \frac{16,67 \cdot 12 \cdot 0,06}{1,0 \cdot 20} = 0,6 \text{ см}^3$	по формулам 2

Результат:

Расчет смазки с поршневым дозатором с количеством 0,06 см³ является **недостаточным**, так как требуемое количество пополняемой смазки по таблице 7, равное 1,30 см³ в период времени между импульсами смазки является низким. Расчет следует повторить с большим поршневым дозатором.

Новый выбранный типоразмер поршневого дозатора	$K_v = 0,16$ см ³	
Введенное, рассчитанное по-новому количество пополняемой смазки в период времени между пополнениями смазки	$V_{01} = \text{округление} \frac{16,67 \cdot S_{AP} \cdot K_v}{v_m \cdot t_T}$ $V_{01} = \text{округление} \frac{16,67 \cdot 12 \cdot 0,16}{1,0 \cdot 20} = 1,6 \text{ см}^3$	по формулам 2

Результат:

Расчет смазки с поршневым дозатором с количеством 0,16 см³ является **достаточным**, так как требуемое количество пополняемой смазки по таблице 7, равное 1,30 см³ в период времени между импульсами смазки превышает.

Смазка роликовых рельсовых направляющих для больших нагрузок

Смазка консистентной смазкой с использованием смазочных шприцев или смазочных устройств

▲ Учитывать предписания раздела «Указания по смазке».

Консистентная смазка

Мы рекомендуем использовать консистентную смазку **Dynalub 510**. Подробная информация приведена в разделе «Указания по смазке»

Первичная смазка роликовой каретки (основная смазка)

Ход $\geq 2 \cdot$ длин роликовой каретки V_1 (нормальный ход)

► Установить один смазочный фитинг на роликовую каретку по выбору на левую или правую торцевую крышку и произвести смазку!

Первичная смазка осуществляется трижды с объемом дозы в соответствии с таблицей 10.

1. Смазать роликовую каретку первой дозой смазки, объем которой приведен в таблице 10, медленно нажимая на смазочный шприц.
2. Переместить роликовую каретку вдоль рельса трижды, как минимум на три длины каретки (типоразмер 125, как минимум на 300 мм).
3. Еще дважды повторить операцию по пунктам 1 и 2.
4. Проконтролировать, образовалась ли на поверхности направляющего рельса видимая пленка масла.

Ход $< 2 \cdot$ длин роликовой каретки V_1 (короткий ход)

► Установить 2 смазочных фитинга на роликовую каретку, по одному фитингу на левую и правую торцевую крышку и произвести смазку!

Первичная смазка осуществляется трижды через каждый фитинг с объемом дозы в соответствии с таблицей 10.

1. Смазать роликовую каретку через каждый фитинг первой дозой смазки, объем которой приведен в таблице 10, медленно нажимая на смазочный шприц.
2. До 4 операции смазку проводить, как при первичной смазке (нормальный ход).



Рисунок 10



Рисунок 11

Типоразмер	Первичная смазка		Короткий ход	
	Нормальный ход Доза смазки (см^3)	Доза смазки для каждого фитинга (см^3)		
		левый	правый	
55/85	1,8 (3x)	1,8 (3x)	1,8 (3x)	
65/100 65 FXS	3,2 (3x)	3,2 (3x)	3,2 (3x)	
100	15,0 (3x)	15,0 (3x)	15,0 (3x)	
125	в соотв. с рисунком 10	Фитинги слева, справа и сбоку, в соотв. с рисунком 11		

Таблица 10

Пополнение смазкой роликовой каретки

Ход $\geq 2 \cdot$ длин роликовой каретки V_1 (нормальный ход)

- ▶ Если срок проведения пополнения смазкой в соответствии с рисунком 14 наступил, то следует пополнить количество смазки в соответствии с таблицей 11.

Ход $< 2 \cdot$ длин роликовой каретки V_1 (короткий ход)

- ▶ Если срок проведения пополнения смазкой в соответствии с рисунком 14 наступил, то следует пополнить количество смазки в соответствии с таблицей 11 на каждый смазочный фитинг.
- ▶ В каждом цикле смазки роликовая каретка должна быть перемещена в ходе смазки на $3 \cdot$ длины роликовой каретки V_1 , однако минимальным ходом смазки должна быть длина роликовой каретки V_1 .



Рисунок 12



Рисунок 13

Типоразмер	Пополнение смазкой			
	Нормальный ход Доза смазки (см^3)	Короткий ход Доза смазки для каждого фитинга (см^3)		
		левый	правый	
55/85	1,8	1,8	1,8	
65/100 65 FXS	3,2	3,2	3,2	
100	15,0	15,0	15,0	
125	в соотв. с рисунком 12	Фитинги сбоку в соотв с рисунком 13		

Таблица 11

Временные интервалы между пополнениями смазкой в зависимости от нагрузок („сухие оси“)

Действительно при следующих условиях:

- ▶ Максимальная скорость: $v_{\text{max}} = 2 \text{ м/с}$
- ▶ Отсутствие подачи технологических жидкостей (СОЖ)
- ▶ Стандартные уплотнения
- ▶ Окружающая температура: $T = 10 - 40 \text{ }^\circ\text{C}$

Пояснение к иллюстрации

- s = Интервал между пополнениями смазкой по пройденному пути (км)
- C = Допустимая динамическая нагрузка (Н)
- F = Динамическая эквивалентная нагрузка (Н)

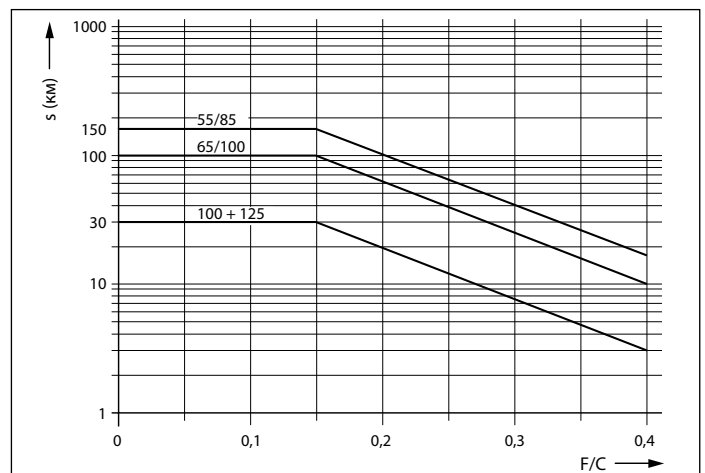


Рисунок 14

Смазка роликовых рельсовых направляющих для больших нагрузок

Смазка текучей консистентной смазкой с использованием одноконтурных смазочных устройств через поршневой дозатор

▲ Учитывать предписания раздела «Указания по смазке»

Текущая консистентная смазка

Мы рекомендуем использовать текучую консистентную смазку **Dynalub 520**.

Более подробная информация приведена в разделе «Указания по смазке»

Первичная смазка роликовой каретки (основная смазка)

Мы рекомендуем, специально провести первичную смазку, при помощи смазочного шприца с ручным приводом, перед подключением к централизованной системе смазки. Если первичная смазка должна все же осуществляться от централизованной системы смазки, то необходимо проследить за тем, чтобы все трубопроводы и поршневой дозатор были заполнены смазкой. Количество смазочных импульсов определяется исходя из объемов доз смазочного материала и типоразмера поршневого дозатора, приведенных в таблице 14.

Ход $\geq 2 \cdot$ длин роликовой каретки V_1 (нормальный ход)

- ▶ Установить один смазочный фитинг на роликовую каретку, по выбору на левую или правую торцевую крышку и произвести смазку!

Первичная смазка осуществляется трижды с объемом дозы в соответствии с таблицей 12.

1. Смазать роликовую каретку первой дозой смазки, объем которой приведен в таблице 12, медленно нажимая на смазочный шприц.
2. Переместить роликовую каретку вдоль рельса трижды, как минимум на три длины каретки (типоразмер 125 как минимум 300 мм).
3. Еще дважды повторить операцию по пунктам 1 и 2.
4. Проконтролировать, образовалась ли на поверхности направляющего рельса видимая пленка масла.

Ход $< 2 \cdot$ длин роликовой каретки V_1 (короткий ход)

- ▶ Установить 2 смазочных фитинга на роликовую каретку, по одному фитингу на левую и правую торцевую крышку и произвести смазку!

Первичная смазка осуществляется трижды через каждый фитинг с объемом дозы в соответствии с таблицей 12:

1. Смазать роликовую каретку через каждый фитинг первой дозой смазки, объем которой приведен в таблице 10, медленно нажимая на смазочный шприц.
2. До 4 операции смазку проводить, как при первичной смазке (нормальный ход).



Рисунок 15

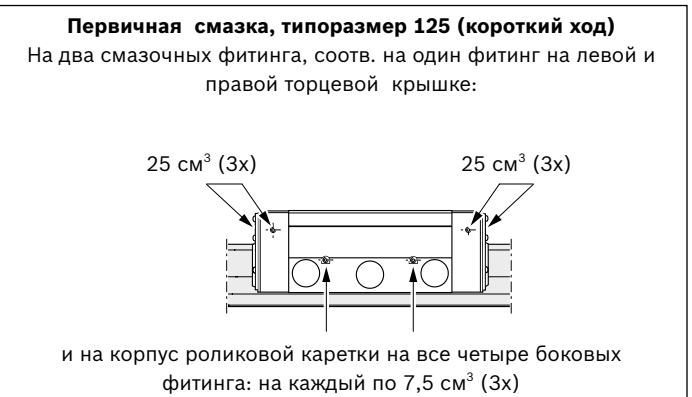


Рисунок 16

Типоразмер	Первичная смазка		
	Нормальный ход Доза смазки (см ³)	Короткий ход Доза смазки для каждого фитинга (см ³)	
		левый	правый
55/85	1,8 (3x)	1,8 (3x)	1,8 (3x)
65/100 65 FXS	3,2 (3x)	3,2 (3x)	3,2 (3x)
100	15,0 (3x)	15,0 (3x)	15,0 (3x)
125	в соотв. с рисунком 15	Фитинги слева, справа и сбоку, в соотв. с рисунком 16	

Таблица 12

Пополнение смазкой роликовой каретки

Ход $\geq 2 \cdot$ длин роликовой каретки B_1 (нормальный ход)

- ▶ Если срок проведения пополнения смазкой в соответствии с рисунком 19 наступил, то следует пополнить через смазочный фитинг количество смазки в соответствии с таблицей 13.

Ход $< 2 \cdot$ длин роликовой каретки B_1 (короткий ход)

- ▶ Если срок проведения пополнения смазкой в соответствии с рисунком 19 наступил, то следует пополнить через смазочный фитинг количество смазки в соответствии с таблицей 13. Определить количество импульсов и такт смазки, необходимые для этого, таким же образом, что и в случае пополнения смазкой (нормальный ход).
- ▶ Идеальной является ситуация, когда при каждом цикле смазки выполняется перемещение роликовой каретки B_1 на расстояние не менее трех длин. В случае невозможности выполнения этого условия, минимально допустимым перемещением должно быть расстояние, равное длине роликовой каретки B_1 .

Указания

Необходимое количество импульсов есть целое число из минимального количества пополняемой смазки по таблице 13 и выбранного типоразмера поршневого дозатора (минимальный смазочный импульс) по таблице 14. Наименьший допустимый типоразмер поршневого дозатора является независимым от положения установки.

Такт смазки рассчитывается тогда как частное от деления интервала времени между смазками (по рисунку 19) на определенное количество импульсов (ср. пример расчета).

Временные интервалы между пополнениями смазкой в зависимости от нагрузок ("сухие оси")

Действительно при следующих условиях:

- ▶ Максимальная скорость: $v_{\max} = 2$ м/с
- ▶ Отсутствие подачи технологических жидкостей (СОЖ)
- ▶ Стандартные уплотнения
- ▶ Окружающая температура: $T = 10 - 40$ °C

Пояснение к иллюстрации

s = Интервал между пополнениями смазкой по пройденному пути (км)
 C = Допустимая динамическая нагрузка (Н)
 F = Динамическая эквивалентная нагрузка (Н)



Рисунок 17



Рисунок 18

Типоразмер	Пополнение смазкой			
	Нормальный ход (см ³)	Короткий ход Доза смазки для каждого фитинга (см ³)		
		левый	правый	
55/85	1,8	1,8	1,8	
65/100 65 FXS	3,2	3,2	3,2	
100	15,0	15,0	15,0	
125	В соотв. с рисунком 17	Фитинги сбоку, в соотв. с рисунком 18		

Таблица 13

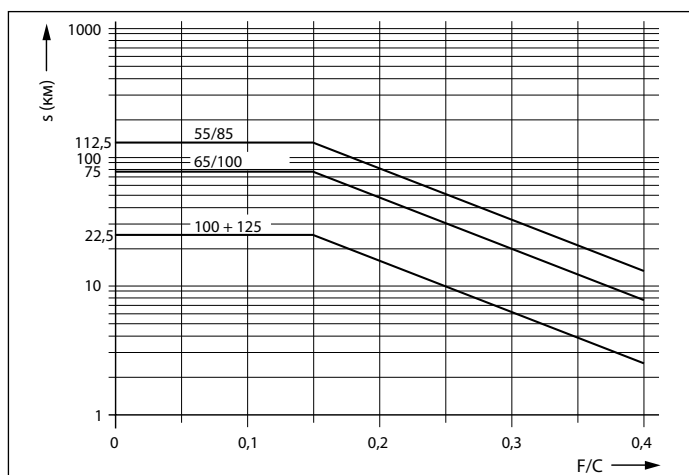


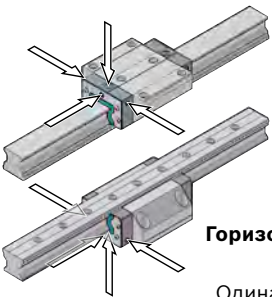
Рисунок 19

Смазка роликовых рельсовых направляющих для больших нагрузок

Смазка текучей консистентной смазкой одноконтурных смазочных устройств через поршневой распределитель (продолжение)

Монтажное положение I – нормальный ход

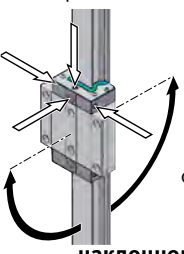
Горизонтальное
1 смазочный фитинг, по выбору на левой или правой торцевой крышке



Горизонтальное над головой
Одинаковый фитинг

Монтажное положение II – нормальный ход

Вертикальное до наклонного, горизонтального
1 смазочный фитинг, на верхней торцевой крышке



от 0° до макс. ±90°

Вертикальное до наклонного положения над головой
Одинаковый фитинг

Монтажное положение III – нормальный ход

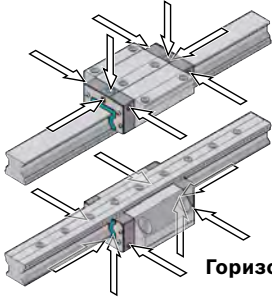
Настенный монтаж
1 смазочный фитинг, по выбору на левой или правой торцевой крышке



от 0° до макс. ±90°

Монтажное положение IV – короткий ход

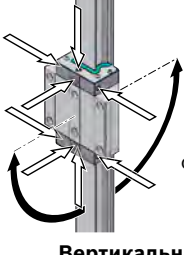
Горизонтальное
Горизонтальное
2 смазочных фитинга, с каждой стороны 1 фитинг на левой и правой торцевой крышке



Горизонтальное над головой
Одинаковый фитинг

Монтажное положение V – короткий ход

Вертикальное до наклонного, горизонтального
2 смазочных фитинга, с каждой стороны 1 фитинг на верхней и нижней торцевой крышке



от 0° до макс. ±90°

Вертикальное до наклонного положения над головой
Одинаковый фитинг

Монтажное положение VI – короткий ход

Настенный монтаж
2 смазочных фитинга, с каждой стороны 1 фитинг на левой и правой торцевой крышке



от 0° до макс. ±90°

Наименьшие допустимые типоразмеры поршневого дозатора для смазки текучей консистентной смазкой при помощи одноконтурных смазочных устройств¹⁾

Роликовая каретка		Наименьший допустимый типоразмер поршневого дозатора (≅ минимальный смазочный импульс) на 1 фитинг (см ³) при использовании текучей консистентной смазки класса NLGI- 00			
		Типоразмер			
		55/85	65/100/65 FXS	100	125
Номера заказов R18.. ... 10 oder ... 60	Положения встраивания				
	Горизонтальное I, IV	0,1	0,2	0,3	1,5
	Вертикальное II, V	0,1	0,2	0,3	1,5
	Настенный монтаж III, VI	0,1	0,2	0,3 (2x) ²⁾	0,3 (2x) ²⁾³⁾

Таблица 14

- 1) Действительно при следующих условиях: текучая консистентная смазка Dynalub 520 (или Castrol Longtime PD 00, или Elkalub GLS 135/N00) и поршневой дозатор фирмы SKF
- 2) Типоразмеры 100 и 125: либо два импульса, следующие сразу друг за другом, либо совместное включение двух дозирующих клапанов для подачи одного импульса
- 3) Типоразмер 125: доза смазки на каждый фитинг 0,3 см³ при применении всех четырех фитингов на корпусе роликовой каретки

Смазка роликовых рельсовых направляющих для больших нагрузок

Смазка маслом при помощи одноконтурных смазочных устройств через поршневой распределитель

▲ Принять во внимание положения главы с указаниями по смазке

Смазочное масло

Мы рекомендуем использовать масло Shell Tonna S3 M220. Подробная информация представлена в главе указаний по смазке.

Первичная смазка роликовой каретки (основная смазка)

Мы рекомендуем, специально провести первичную смазку, при помощи смазочного шприца с ручным приводом, перед подключением к централизованной системе смазки.

Если же первичная смазка должна быть все же

Ход $\geq 2 \cdot$ длин роликовой каретки В1 (нормальный ход)

- ▶ Установить один смазочный фитинг на роликовую каретку по выбору на левую или правую торцевую крышку и произвести смазку!

Первичная смазка осуществляется дважды с порцией по таблице 15:

1. Смазать роликовую каретку маслом с первой порцией по таблице 15.
2. Переместить роликовую каретку вперед и назад тремя двойными ходами, как минимум на трехкратную длину каретки (типоразмер 125 - как минимум 300 мм).
3. Еще один раз повторить операцию по пунктам 1 и 2.
4. Проконтролировать, образовалась ли на поверхности направляющего рельса видимая пленка масла.

Ход $< 2 \cdot$ длин роликовой каретки В1 (короткий ход)

- ▶ Установить 2 смазочных фитинга на роликовую каретку, по одному фитингу на левую и правую торцевую крышку и произвести смазку!

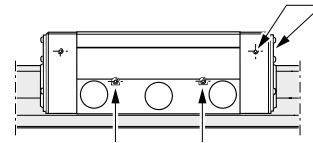
Первичная смазка осуществляется дважды на один фитинг с порцией по таблице 15:

1. Смазать маслом роликовую каретку на один фитинг с первой порцией по таблице 15.
2. До 4 операции смазку проводить, как при первичной смазке (нормальный ход).

осуществляться от централизованной системы смазки, то необходимо проследить за тем, чтобы все трубопроводы и поршневой распределитель были заполнены смазкой. Количество смазочных импульсов получается затем из порций и типоразмера поршневого распределителя по таблице 17.

Первичная смазка, типоразмер 125

На одном торцевом или боковом смазочном фитинге, по выбору на левой **или** правой торцевой крышке: 38 см^3 (1x)

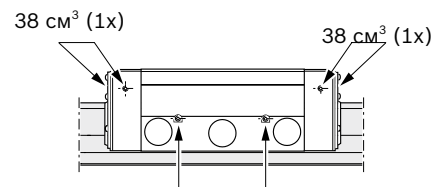


и на корпусе роликовой каретки, на всех четырех боковых смазочных фитингах: каждый по 9 см^3 (1x)

Рисунок 20

Первичная смазка, типоразмер 125

На два смазочных фитинга, соотв. на один фитинг на левой **и** правой торцевой крышке:



и на корпусе роликовой каретки, на всех четырех боковых смазочных фитингах: каждый по 9 см^3 (1x)

Рисунок 21

Типоразмер	Первичная смазка Нормальный ход Доза смазки (см^3)	Короткий ход Доза смазки для каждого фитинга (см^3)	
		левый	правый
55/85	2,7 (2x)	2,7 (2x)	2,7 (2x)
65/100 65 FXS	4,8 (2x)	4,8 (2x)	4,8 (2x)
100	11,0 (2x)	11,0 (2x)	11,0 (2x)
125	В соответств. с рисунком 20	Фитинги слева, справа и сбоку, в соотв. с рисунком 21	

Таблица 15

Пополнение смазкой роликовой каретки

Ход $\geq 2 \cdot$ длин роликовой каретки V_1 (нормальный ход)

- ▶ Пополнить минимальное количество смазки по таблице 16 через смазочный фитинг до наступления срока пополнения смазкой (Рисунок 24).

Ход $< 2 \cdot$ длин роликовой каретки V_1 (короткий ход)

- ▶ Ввести минимальное количество смазки по таблице 16 до наступления срока пополнения смазкой через фитинг (Рисунок 24).
 Определить количество импульсов и такт смазки, необходимые для этого, таким же образом, что и в случае пополнения смазкой (нормальный ход).
- ▶ В зависимости от цикла смазки роликовая каретка должна быть перемещена в смазочном ходе, равным $3 \cdot$ длинам роликовой каретки V_1 , однако минимальным ходом смазки должна быть длина роликовой каретки V_1 .

Указания

Количество импульсов, необходимое для этого является целым коэффициентом из минимального количества пополняемой смазки по таблице 16 и наименьшего допустимого типоразмера поршневого распределителя (\neq минимальный смазочный импульс) по таблице 17. Наименьший допустимый типоразмер поршневого распределителя зависит также от положения встраивания. Такт смазки рассчитывается затем как частное от деления интервала между пополнениями смазки (по рисунку 24) на установленное количество импульсов.

Интервалы времени между пополнениями смазкой, зависящие от нагрузки (“сухие оси”)

Действительно при следующих условиях:

- ▶ Максимальная скорость: $v_{max} = 2$ м/с
- ▶ Отсутствие подачи технологических жидкостей (СОЖ)
- ▶ Стандартные уплотнения
- ▶ Окружающая температура: $T = 20 - 30$ °C

Пояснение к иллюстрации

s = Интервал между пополнениями смазкой по пройденному пути (км)
 C = Допустимая динамическая нагрузка (Н)
 F = Динамическая эквивалентная нагрузка (Н)



Рисунок 22



Рисунок 23

Типо-размер	Пополнение смазкой Нормальный ход (см3)	Короткий ход Доза смазки для каждого фитинга (см³)	
		левый	правый
55/85	2,7	2,7	2,7
65/100 65 FXS	4,8	4,8	4,8
100	11,0	11,0	11,0
125	в соотв. с рисунком 22	Фитинги сбоку в соотв с рисунком 23	

Таблица 16

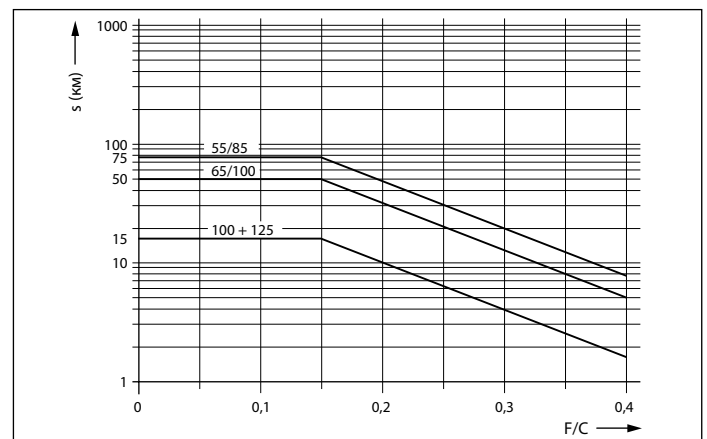
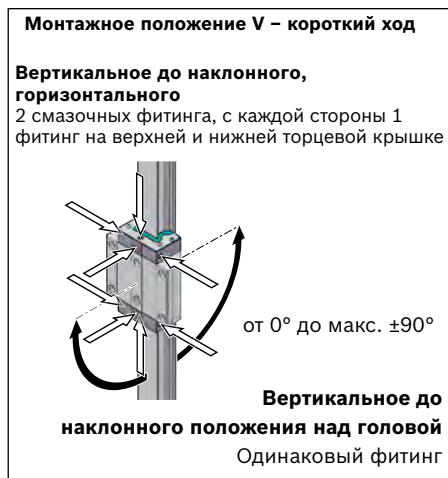
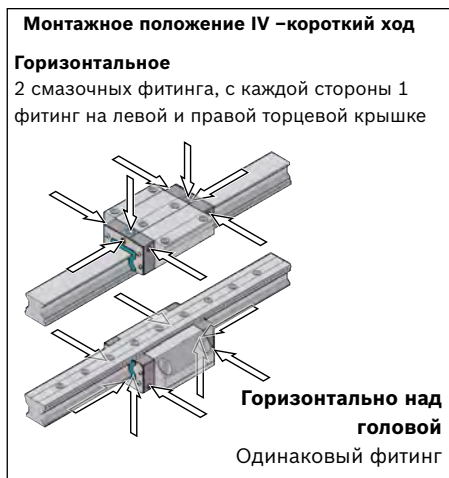
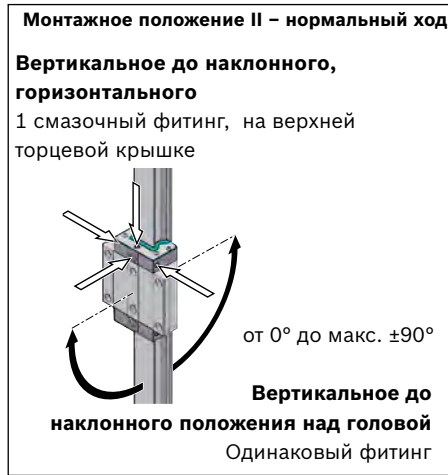
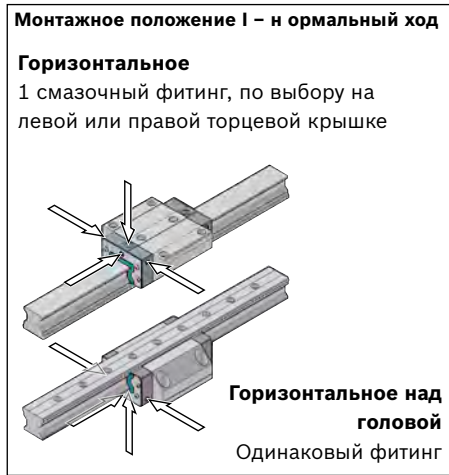


Рисунок 24

Смазка роликовых рельсовых направляющих для больших нагрузок Смазка маслом с использованием одноконтурных смазочных устройств через поршневой дозатор (продолжение)



Наименьшие допустимые типоразмеры поршневого дозатора для смазки маслом с использованием одноконтурной системы смазки¹⁾

Роликовая каретка		Наименьший допустимый типоразмер поршневого дозатора (≙ минимальный смазочный импульс) на один фитинг (см ³) при вязкости масла 220 мм ² /с			
		Типоразмер			
Номера заказов	Положения встраивания	55/85	65/100/65 FXS	100	125
R18.. ... 10 oder ... 60	Горизонтальное I, IV	0,6	0,6	1,5	1,5
	Вертикальное II, V	0,6	0,6	1,5	1,5
	Настенный монтаж III, VI	1,0	1,5	1,5 (3x) ²⁾	1,5 (3x) ²⁾³⁾

Таблица 17

- 1) Действительно при следующих условиях: масло для смазки Shell Tonna S3 M220 и поршневой дозатор фирмы SKF
- 2) Типоразмеры 100 und 125: либо два импульса, следующие сразу друг за другом, либо совместное включение двух дозирующих клапанов для подачи одного импульса
- 3) Типоразмер 125: доза смазки для каждого фитинга 0,3 см³ при применении всех четырех фитингов на корпусе роликовой каретки

Пример конструктивного расчета количества смазки в типичном 2-осевом применении с централизованной системой смазки X-Achse

Компоненты или параметр	Задаваемые величины
Роликовая каретка	Типоразмер 100; 4 штуки; C = 461 000 Н; номера заказов: R1861 223 10
Направляющий рельс	Типоразмер 100; 2 штуки; L = 1 500 мм; номера заказов: R1835 263 61
Динамическая эквивалентная нагрузка на подшипник	F = 115250 Н (на роликовую каретку) с учетом предварительного натяга (здесь 8 % C)
Ход	800 мм
Средняя скорость	$v_m = 1$ м/с
Температура	от 20 до 30 °С
Монтажное положение	Горизонтальное
Смазка	Одноконтурное смазочное устройство для всех осей с текучей консист. смазкой Dynalub 520
Условия эксплуатации	Стандартные условия эксплуатации без дополнительных загрязнений стружкой и пылью

Расчетные величины	Расчет (на роликовцу каретку)	Источники информации
Нормальный ход или короткий ход	Нормальный ход: Ход $\geq 2 \cdot$ длин роликовой каретки B_1 800 мм $\geq 2 \cdot 204$ мм? 800 мм ≥ 408 мм! т.е.касается нормального хода!	Нормальный ход -формула из каталога, B_1 из каталога
Первичная смазка	Количество первичной смазки: 15,0 см ³ (3x)	Количество первичной смазки - по таблице
Пополнение смазкой	Пополняемое количество смазки: 15,0 см ³	Пополняемое количество смазки - по таблице
Монтажное положение	Монтажное положение I – норм. ход (горизонтальное)	Монтажное положение по каталогу
Типоразмер поршневого дозатора	Допустимый типоразмер поршневого дозатора: 0,3 см ³	Типоразмер поршневого дозатора из таблицы при типоразмере 100, монтажное положение I
Количество импульсов	Кол-во имп. = $\frac{15,0 \text{ см}^3}{0,3 \text{ см}^3} = 50$	Кол-во имп. = $\frac{\text{Пополняемое количество смазки}}{\text{Доп. типоразмер порш. дозатора}}$
Отношение нагрузок	Отношение нагрузок = $\frac{115\,250 \text{ Н}}{461\,000 \text{ Н}} = 0,25$	Отношение нагрузок = $\frac{F}{C}$ F и C из предписанных величин в каталоге
Интервал между пополнениями смазки	Интервал между пополнениями смазки: 10 км	Интервал между пополнениями смазки из рисунка кривая, разм. 100 при соотн. нагр. 0,25
Schmiertakt	Такт смазки = $\frac{10 \text{ км}}{50} = 0,2 \text{ км}$	Такт смазки = $\frac{\text{Интервал между пополнениями смазки}}{\text{Кол-во импульсов}}$

Промежуточный результат (ось X) Для оси X на одну роликовую каретку, каждые 0,2 км должно подаваться требуемое количество, равное 0,3 см³ смазки Dynalub 520.

Смазка роликовых рельсовых направляющих для больших нагрузок

Пример конструктивного расчета количества смазки в типичном 2-осевом применении с централизованной системой смазки (продолжение)

Y-Achse

Компоненты или параметр	Предписанные величины
Роликовая каретка	Типоразмер 65/100; 4 штуки; C = 265500 Н; номера заказов: R1851 323 10
Направляющий рельс	Типоразмер 65/100; 2 штуки; L = 1 500 мм; номера заказов: R1875 663 61
Динамическая эквивалентная нагрузка на подшипник	F = 66375 Н (на роликовую каретку) с учетом предварительного натяга
Ход	300 мм
Средняя скорость	$v_m = 1$ м/с
Температура	от 20 до 30 °C
Монтажное положение	Вертикальное
Смазка	Одноконтурное смазочное устройство для всех осей, текучая консистентная смазка Dynalub 520
Условия эксплуатации	Стандартные условия эксплуатации без дополнительных загрязнений стружкой и пылью

Расчетные величины	Auslegung (pro Роликовая каретка)	Informationsquellen
Нормальный ход или короткий ход	Нормальный ход: Ход $\geq 2 \cdot$ длин роликовой каретки B_1 300 мм $\geq 2 \cdot 194$ мм? 300 мм < 388 мм! т.е.касается короткого хода!	Нормальный ход-формула из каталога, B_1 из каталога
Первичная смазка	2 смазочных фитинга, количество первичной смазки на фитинг: 3,2 см ³ (3x)	Пополняемое количество смазки - по таблице
Пополнение смазкой	2 смазочных фитинга, пополняемое кол-во смазки на фитинг: 3,2 см ³	Пополняемое количество смазки - по таблице
Монтажное положение	Монтажное положение V – короткий ход (вертикальный)	Монтажное положение по каталогу
Типоразмер поршневого дозатора	Допустимый типоразмер порш. дозат.: 0,2 см ³	Типоразмер порш. дозат. из таблицы при типоразм 65/100, монтажное положение V
Количество импульсов	Кол-во имп. = $\frac{3,2 \text{ см}^3}{0,2 \text{ см}^3} = 16$	Impulszahl = $\frac{\text{Nachschmiermenge}}{\text{Zul. KolbenverteilerTypo-}}$
Отношение нагрузок	Отношение нагрузок = $\frac{66 \ 375 \text{ Н}}{265 \ 500 \text{ Н}} = 0,25$	Lastverhältnis = $\frac{F}{C}$ F und C aus Vorgaben in Katalog
Интервал между пополнениями смазки	Интервал между пополнениями смазки: 30 км	Интервал между пополнениями смазки из рисунка кривая, разм 65/100 при соотн. нагр. 0,25
Schmiertakt	Такт смазки = $\frac{30 \text{ км}}{16} = 1,875 \text{ км}$	Такт смазки = $\frac{\text{Интервал между пополнениями смазки}}{\text{Кол-во импульсов}}$

Промежуточный результат (ось Y)

Для оси Y на одну роликовую каретку, каждые 1,875 км должно подаваться требуемое количество, равное 0,2 см³ смазки Dynalub 520.

Конечный результат (смазка двух осей)

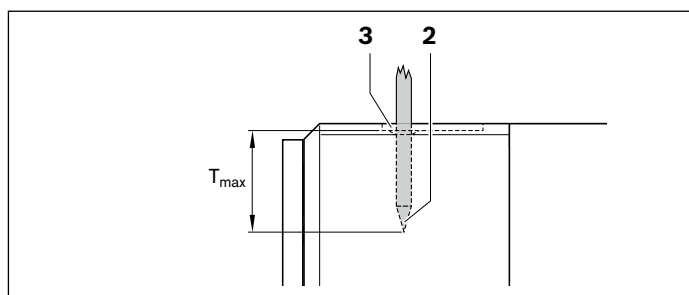
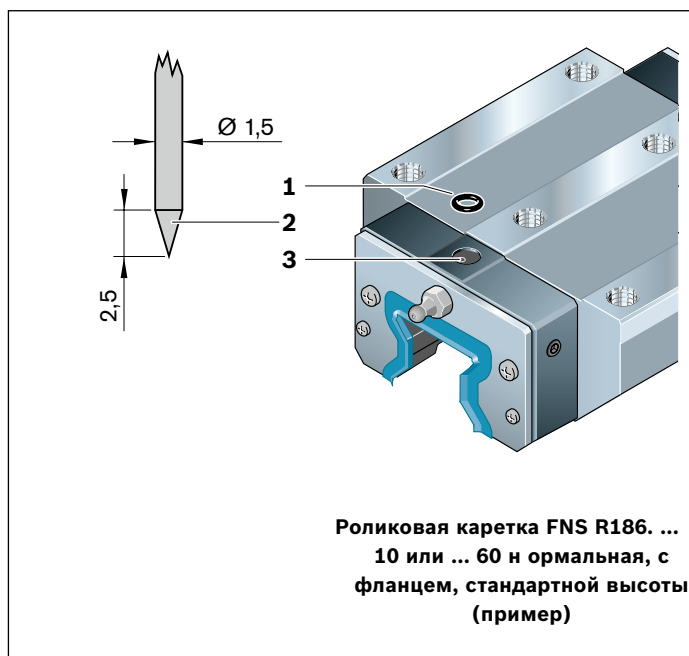
Так как в этом примере должны снабжаться обе оси от одноконтурной системы смазки, ось X, с ее меньшим тактом смпзки (0,2 км) определяет общий такт установки, т.е. ось Y- также смазывается каждые 0,2 км.

Количество установленных фитингов и минимальных количеств смазки для соответствующей оси сохраняется.

Дополнительное смазочное отверстие сверху каретки для больших нагрузок, типоразмеры 100 и 65 типа FXS

Если в каретках для больших нагрузок дополнительно изготавливается отверстие для смазки сверху, то необходимо обратить внимание на следующее:

- ⚠ В углублении для кольца круглого сечения сформировано другое небольшое углубление (5). Не открывайте его при помощи сверла. Опасность загрязнения!
- ▶ Нагреть заостренный стержень (4) с диаметром 1,5 мм.
- ▶ Осторожно проткнуть место углубления (5) при помощи заостренного стержня. Соблюдайте максимально допустимую глубину T_{\max} , представленную в таблице!
- ▶ Вложить кольцо круглого сечения (2) в углубление (кольцо круглого сечения не входит в комплект поставки роликовой каретки).



Типоразмер	Смазочное отверстие сверху: Максимально допустимая глубина прокалывания T_{\max} (мм)
65 FXS, 100	5

Техническое обслуживание

Ход каретки для очистки	<p>Грязь может налипать и застывать на роликовых направляющих рельсах, особенно когда они не защищены.</p> <p>Чтобы сохранить функции уплотнений и защитных лент, необходимо регулярно удалять такие загрязнения.</p> <p>Рекомендуется через 8 часов провести как минимум один „Ход каретки для очистки“ по всей длине перемещения каретки.</p> <p>В зависимости от количества загрязнений и используемого смазочно-охлаждающего материала может понадобиться проводить очистку через более короткие интервалы времени.</p> <p>Перед каждым выключением станка следует подать 3 смазочных импульса, выполняя перемещение. Смазочные импульсы должны осуществляться во время движения оси на всю величину хода каретки («Ход каретки для очистки»).</p>
Техническое обслуживание принадлежностей	<p>Все детали принадлежностей, исполняющие функцию скребка на роликовой каретке, следует подвергать регулярной проверке.</p> <p>Мы рекомендуем, в зависимости от условий работы своевременно заменять детали в зоне наибольшего загрязнения.</p> <p>Рекомендуется проведение ежегодного технического обслуживания.</p>

Бош Рексрот ООО

Вашутинское шоссе,
Владение 24,
141400, Химки
Тел.: +7 (495) 560 96 30
Факс: +7 (495) 560 99 96
fa@boschrexroth.ru
www.boschrexroth.ru

Санкт-Петербург

ул. Швецова, д. 41-15, 2 этаж
198095, Санкт-Петербург
тел.: +7 (812) 449 41 67
факс: +7 (812) 449 41 69
spb@boschrexroth.ru

Екатеринбург

Сибирский тракт, 12,
строение 3, п. 2, оф. 221
620100, Екатеринбург
тел.: +7 (343) 356 50 37
факс: +7 (343) 356 50 48
ekaterinburg@boschrexroth.ru

Нижний Новгород

Пер. Мотальный, д. 8,
офис В211
603140, Н. Новгород
тел.: +7 (831) 467 88 10
факс: +7 (831) 467 88 11
n.nowgorod@boschrexroth.ru

Новосибирск

ул. Петухова, д. 69, офис 307
630088, Новосибирск
тел./факс: +7 (383) 344 86 86
тел./факс: +7 (383) 215 18 88
nowosibirsk@boschrexroth.ru

Тольятти

ул. Коммунальная, д. 39,
офис 706
445043, Тольятти
тел.: +7 (8482) 20 63 21
факс: +7 (8482) 20 63 22
toljatti@boschrexroth.ru

Челябинск

ул. Труда, д. 84, офис 324,
454091, Челябинск
тел.: +7 (351) 245 00 72
факс: +7 (351) 245 00 72
chelyabinsk@boschrexroth.ru

Украина:**Киев**

ул. Крайняя 1
02660 Киев
тел.: +380 (44) 490 26 80 (81)
факс: +380 (44) 490 26 82
info@boschrexroth.com.ua
www.boschrexroth.com.ua

Данные, представленные выше, используются только для общего описания продукции. Ввиду постоянного улучшения продукции, предоставленная нами информация не подразумевает никаких гарантий относительно конкретных условий или пригодности продукции для определенного назначения. Приведенная информация не освобождает пользователя от обязанности самостоятельно делать выводы и заниматься проверкой сведений. Следует помнить, что вся наша продукция подвержена естественному процессу износа и старения.